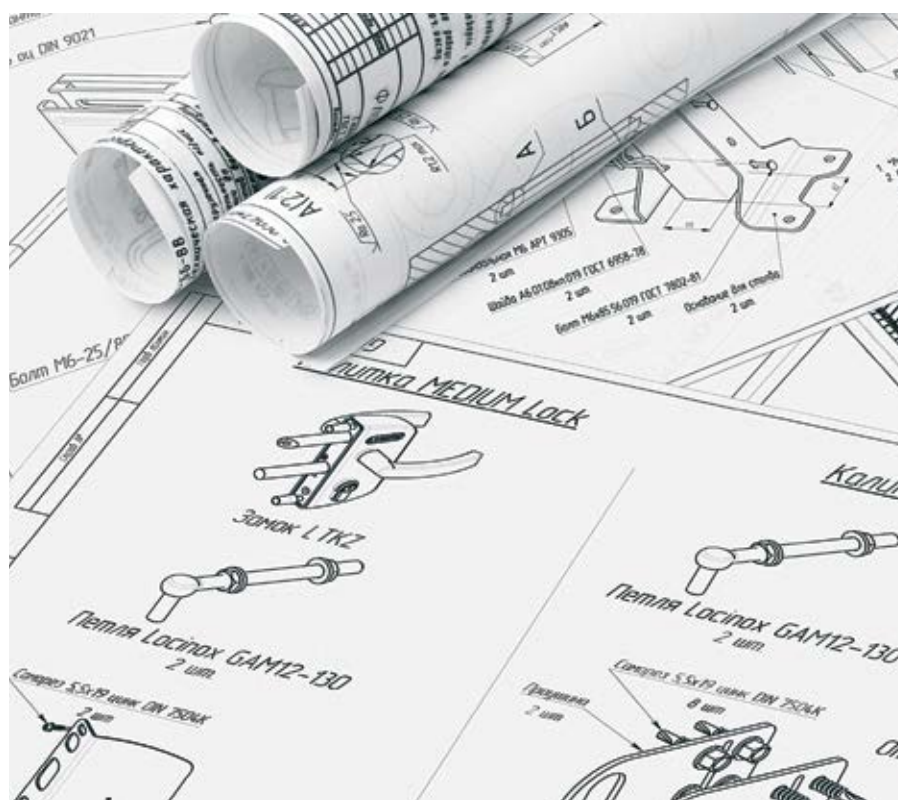


# КАТАЛОГ КОНСТРУКТОРСКИХ РЕШЕНИЙ





## Содержание

- 05 Ограждение с креплением скоба, столб 62x55 мм под бетонирование
- 06 Ограждение с панелями выше 2,43 м. с креплением скоба, столб 62x55 мм под бетонирование
- 07 Ограждение с ячейкой 50x150 с универсальным наконечником и с креплением скоба, столб 62x55 мм под бетонирование
- 08 Ограждение с креплением хомут, столб 62x55 мм под бетонирование
- 09 Ограждение на основании для столба 62x55
- 10 Ограждение с приваренным фланцем
- 11 Ограждение MEDIUM с креплением хомут, столб 51 мм под бетонирование
- 12 Ограждение Light с креплением скоба MEDIUM винт
- 13 Ограждение Light с креплением скоба и саморез
- 14 Ограждение PROFI для аэропорта высота 3 м
- 15 Ограждение PROFI для завода высота 2 м
- 16 Ограждение PROFI 2,03 (фонарь)
- 17 Кронштейн для фонаря
- 18 Ограждение PROFI для промзоны
- 19 Ограждение для школы
- 20 Ограждение для детского сада
- 21 Ограждение BASTION
- 22 Ограждение спортивной площадки высотой 3 м
- 23 Ограждение спортивной площадки высотой 4 м
- 24 Ограждение BASTION 6/5/6 для спортплощадок
- 25 Ограждение BASTION 8/6/8 для спортплощадок
- 26 Ограждение из рулонной сетки высотой 2 м
- 27 Ограждение из рулонной сетки высотой 2 м с креплением хомут
- 28 Ограждение PROFI на винтовых опорах
- 29 Монтаж Винтопор на фланце
- 30 Ограждение PROFI на забивной свае
- 31 Ограждение PROFI / MEDIUM с прямым наконечником
- 32 Ограждение PROTECT
- 33 Временное ограждение PRACTIC
- 34 Временное ограждение EURO
- 35 Газонное ограждение GRASS
- 36 Панельное ограждение BARRIER 1,03 м
- 37 Панели PROFI / MEDIUM
- 39 Панели PROFI (MEDIUM) PLUS (50x150)
- 40 Панели BASTION
- 41 Крепления
- 46 Наконечник прямой 500
- 47 Наконечник прямой 955
- 48 Наконечник универсальный
- 49 L-наконечник MEDIUM
- 50 V-наконечник MEDIUM
- 51 Наконечник L на столб 62x55
- 52 Наконечник V на столб 62x55

- 53 Кронштейн под гасительную сетку
- 54 Варианты расположения универсального наконечника
- 55 Установка спирального барьера безопасности на универсальный наконечник
- 56 Крепление универсального наконечника к входным группам
- 57 Монтаж универсального наконечника и крепления к входным группам
- 58 Наконечник универсальный (угловое соединение)
- 59 Варианты расположения наконечника на столб 62x55
- 60 Поворот наконечника для столба 62x55
- 61 Варианты монтажа наконечника MEDIUM
- 62 Ограждение с кронштейнами под гасительную сетку
- 64 Основание для столба
- 65 Фланец
- 66 Калитка PROFi
- 67 Ворота PROFi с прямым наконечником и ПББ
- 68 Калитка MEDIUM (60x40x1.2)
- 69 Ворота MEDIUM шириной до 4,0 м
- 70 Ворота MEDIUM шириной от 4,5 м
- 71 Калитка для временного ограждения
- 72 Ворота 1,95x5 для временного ограждения
- 73 Ворота временного ограждения EURO
- 74 Ворота откатные PROFi
- 75 Ворота откатные ЭКОНОМ
- 76 Типы открывания калиток и ворот панельных ограждений
- 77 Угловое соединение ограждения MEDIUM с креплением хомут, столб 51 мм
- 78 Угловое соединение (внутреннее расположение панелей)
- 79 Угловое соединение (внутреннее расположение панелей, крепление скоба - винт)
- 80 Угловое соединение (острый угол)
- 81 Угловое соединение (тупой угол)
- 82 Перепад ограждения по высоте
- 83 Комплектация входных групп PROFi
- 86 Комплектация входных групп MEDIUM
- 89 Комплектация входных групп ЭКОНОМ

# ОГРАЖДЕНИЕ С КРЕПЛЕНИЕМ СКОБА, СТОЛЬ 62X55 ММ ПОД БЕТОНИРОВАНИЕ

**1** Размеры для стрижки

**2** - 1/16/2

**3** Габариты скрепления под бетонирование вычитаются из эскизного чертежа

**4** в размере листа 200 x 100 мм столба (СПИТ 202/1/4/8)

**5** (Получите столбы) и трубки: полиуретановый напыленный ПУЛ 6005

**6** (Получите шпильки по запросу) по ТУ 9893-011-7548328-202

**A (1:2)**

**H=1.1 м**  
**Панель 1.0 м**

**H=1.70 м**  
**Панель 0.63 м**

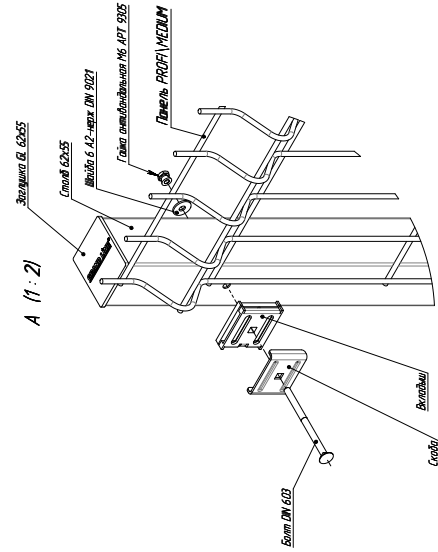
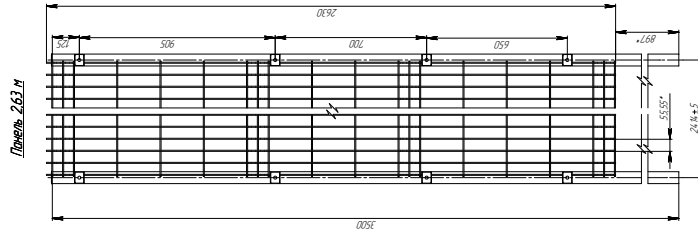
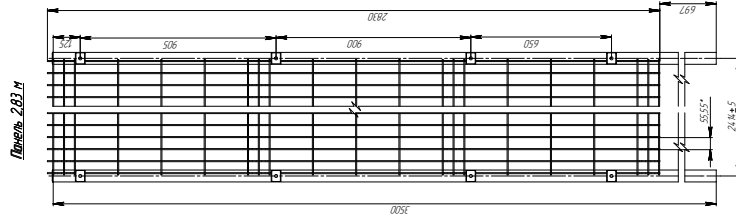
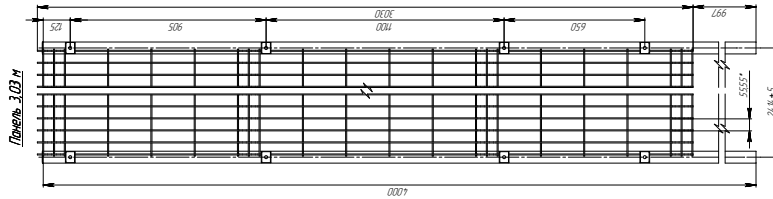
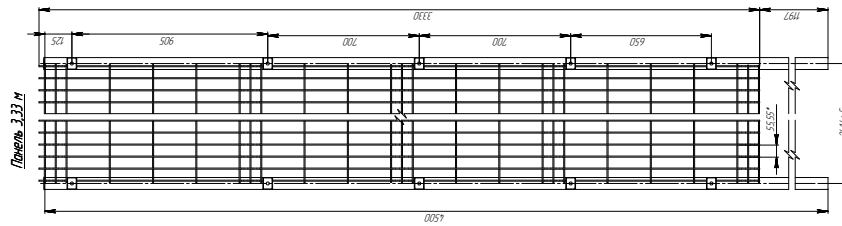
№№	№	Имя	Дата	Статус
1	1	Иванов И.И.	10.10.2023	Создан
2	2	Петров П.П.	15.10.2023	Изменен
3	3	Сидоров С.С.	20.10.2023	Проверен
4	4	Кузнецов К.К.	25.10.2023	Одобрено

С0023-12-00-016

С0023-12-00-016

## ОГРАЖДЕНИЕ С ПАНЕЛЯМИ ВЫШЕ 2,43 М. С КРЕПЛЕНИЕМ СКОБА, СТОЛБ 62Х55 ММ ПОД БЕТОНИРОВАНИЕ

ГО 305-00-015



1. ±1/16/2
2. Глубина скрепления под бетонирование выдерживать на 3-4 мм при замере
3. В резине макс. 200...300 мм согласно СНиП 2.02.01-87
4. Покрытие стальной и оцинкованной проволоки марочными порош. красками РМЛ 6005
5. Покрытие стальной проволоки по ГОСТ 13 9655-01-7545338-2012

ГО 305-00-015

№	Имя	Фамилия	Должность	Дата
1	Иванов	Иван Иванович	Инженер	2024
2	Петров	Петров	Инженер	2024
3	Сидоров	Сидоров	Инженер	2024
4	Кузнецов	Кузнецов	Инженер	2024
5	Лебедев	Лебедев	Инженер	2024
6	Новиков	Новиков	Инженер	2024
7	Попов	Попов	Инженер	2024
8	Селезнев	Селезнев	Инженер	2024
9	Степанов	Степанов	Инженер	2024
10	Тихонов	Тихонов	Инженер	2024
11	Фролов	Фролов	Инженер	2024
12	Харин	Харин	Инженер	2024
13	Цыганков	Цыганков	Инженер	2024
14	Чайков	Чайков	Инженер	2024
15	Шаров	Шаров	Инженер	2024
16	Щербина	Щербина	Инженер	2024
17	Юдин	Юдин	Инженер	2024
18	Якубович	Якубович	Инженер	2024

Описание: с высотой Аmax 2,43 м с креплением скобой 62x55 мм для бетонирования

ГО 305-00-015

Контрактор

Страница 11

Имя и Фамилия	Иванов	Иван Иванович	Инженер	2024
Имя и Фамилия	Петров	Петров	Инженер	2024
Имя и Фамилия	Сидоров	Сидоров	Инженер	2024
Имя и Фамилия	Кузнецов	Кузнецов	Инженер	2024
Имя и Фамилия	Лебедев	Лебедев	Инженер	2024
Имя и Фамилия	Новиков	Новиков	Инженер	2024
Имя и Фамилия	Попов	Попов	Инженер	2024
Имя и Фамилия	Селезнев	Селезнев	Инженер	2024
Имя и Фамилия	Степанов	Степанов	Инженер	2024
Имя и Фамилия	Тихонов	Тихонов	Инженер	2024
Имя и Фамилия	Фролов	Фролов	Инженер	2024
Имя и Фамилия	Харин	Харин	Инженер	2024
Имя и Фамилия	Цыганков	Цыганков	Инженер	2024
Имя и Фамилия	Чайков	Чайков	Инженер	2024
Имя и Фамилия	Шаров	Шаров	Инженер	2024
Имя и Фамилия	Щербина	Щербина	Инженер	2024
Имя и Фамилия	Юдин	Юдин	Инженер	2024
Имя и Фамилия	Якубович	Якубович	Инженер	2024

# ОГРАЖДЕНИЕ С ЯЧЕЙКОЙ 50X150 С УНИВЕРСАЛЬНЫМ НАКОНЕЧНИКОМ И С КРЕПЛЕНИЕМ СКОБА, СТОЛЬ 62X55 ММ ПОД БЕТОНИРОВАНИЕ

**1 - 17/16/2**  
**2 - Покрытие столбов и панели: порошковое окрасочное покрытие порошковым красителем RAL 6005**  
**3 - Покрытие столбов и панелей: порошковое окрасочное покрытие порошковым красителем RAL 6005**

**ГО 340-00-005**

Описание с фото 01/01 с указанием  
 материала и количества  
 материала 62x55 мм под бетонирование

№ п/п	Наименование	Единица измерения	Количество	Примечание
1	Панель 1.53 м	шт	1	
2	Панель 1.73 м	шт	1	
3	Панель 1.93 м	шт	1	
4	Панель 2.03 м	шт	1	
5	Панель 2.23 м	шт	1	
6	Панель 2.43 м	шт	1	
7	Панель 0.63 м	шт	1	
8	Панель 1.03 м	шт	1	

**GRAND LINE**

© 2023 Г. ООО "ГР" (ГО 340-00-005)

Лист 1 из 1

Масштаб: 1:1

Исполнитель: [Подпись]

Проверка: [Подпись]

Инженер: [Подпись]

Специалист: [Подпись]

Материал: [Подпись]

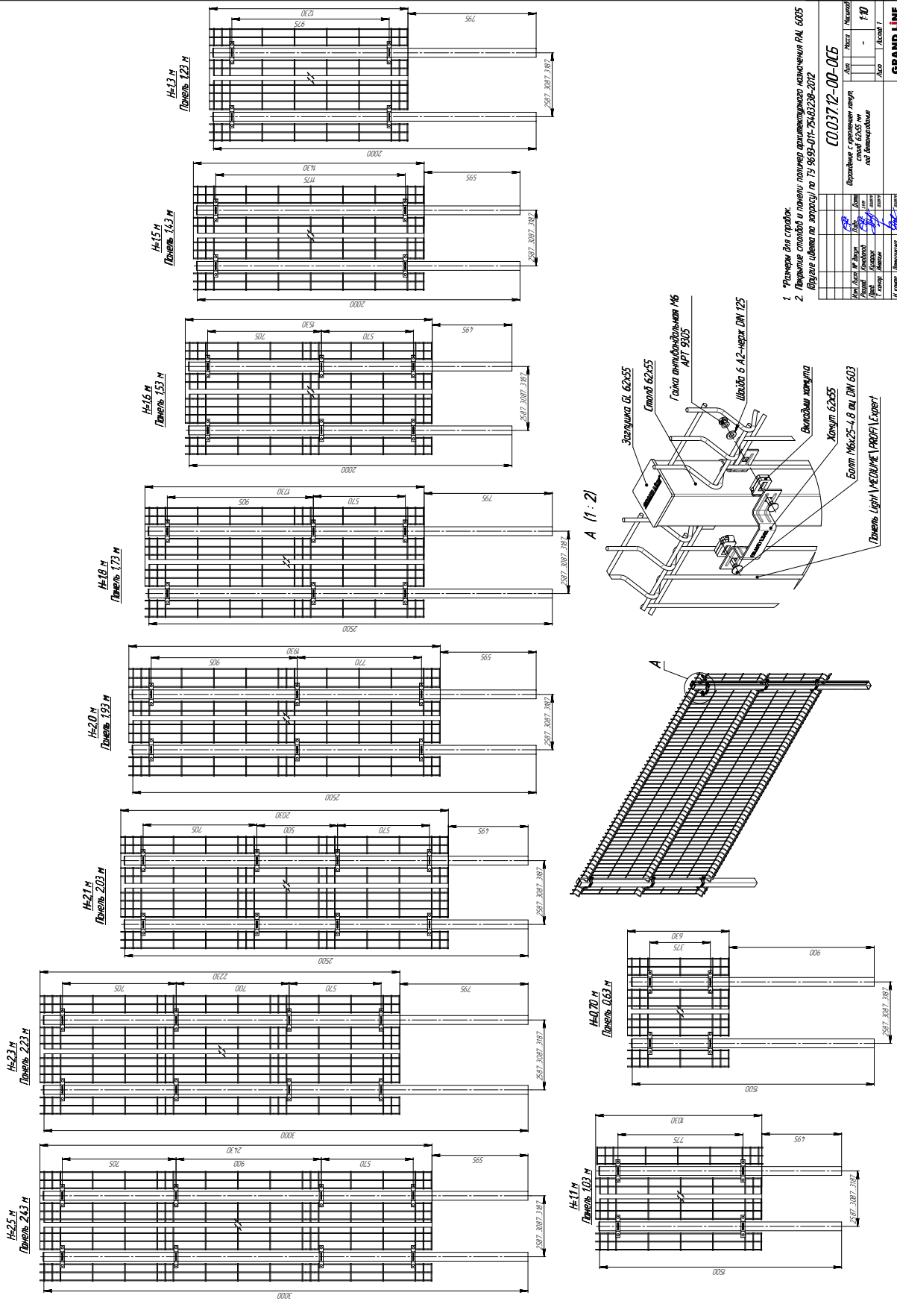
Спецификация: [Подпись]

Состав: [Подпись]

Срок: [Подпись]

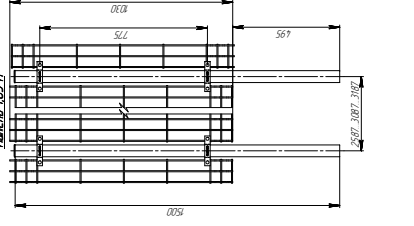
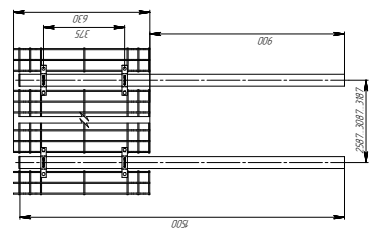
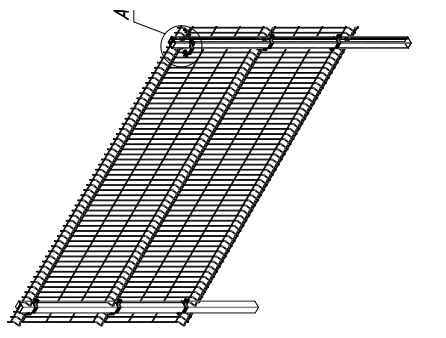
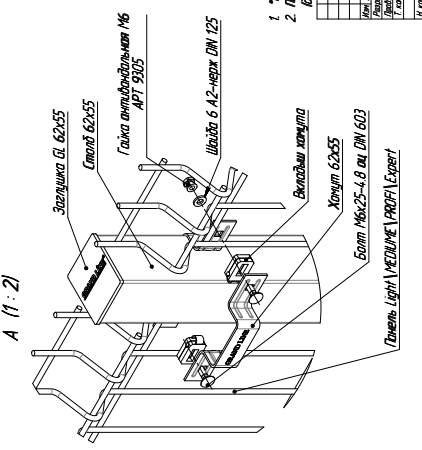
Сторона А

# ОГРАЖДЕНИЕ С КРЕПЛЕНИЕМ ХОМУТ, СТОЛБ 62X55 ММ ПОД БЕТОНИРОВАНИЕ



1. Размеры для строительства.
2. Высота столбов и панели полимер армирующего назначения RAL 6005 должны соответствовать по запросу по ТУ 99-01-011-7548329-2012

003712-00-015		Лист	№	1/1
003712-00-015		Изм.		
Варианты с креплениями на столб 62x55 мм под бетонирование				
Исполнитель	Специалист	Инженер	Проверка	Листов
				1/1
GRAND LINE				Формат А1



003712-00-015

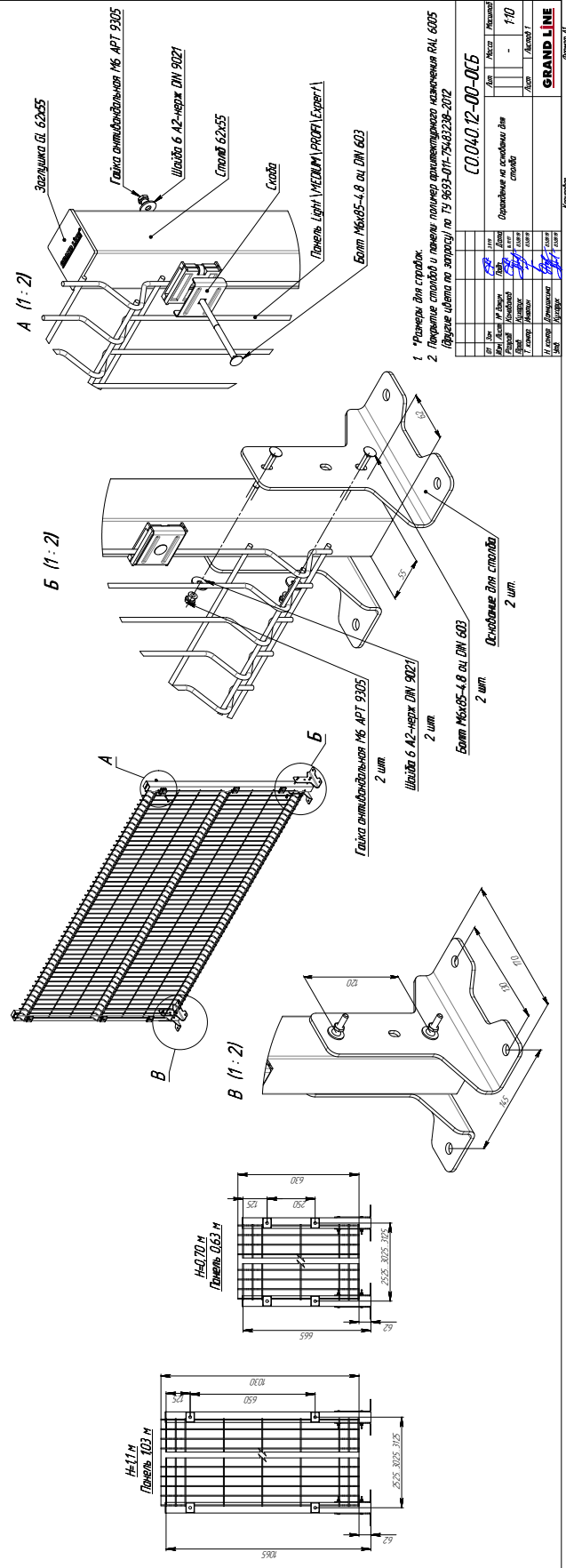
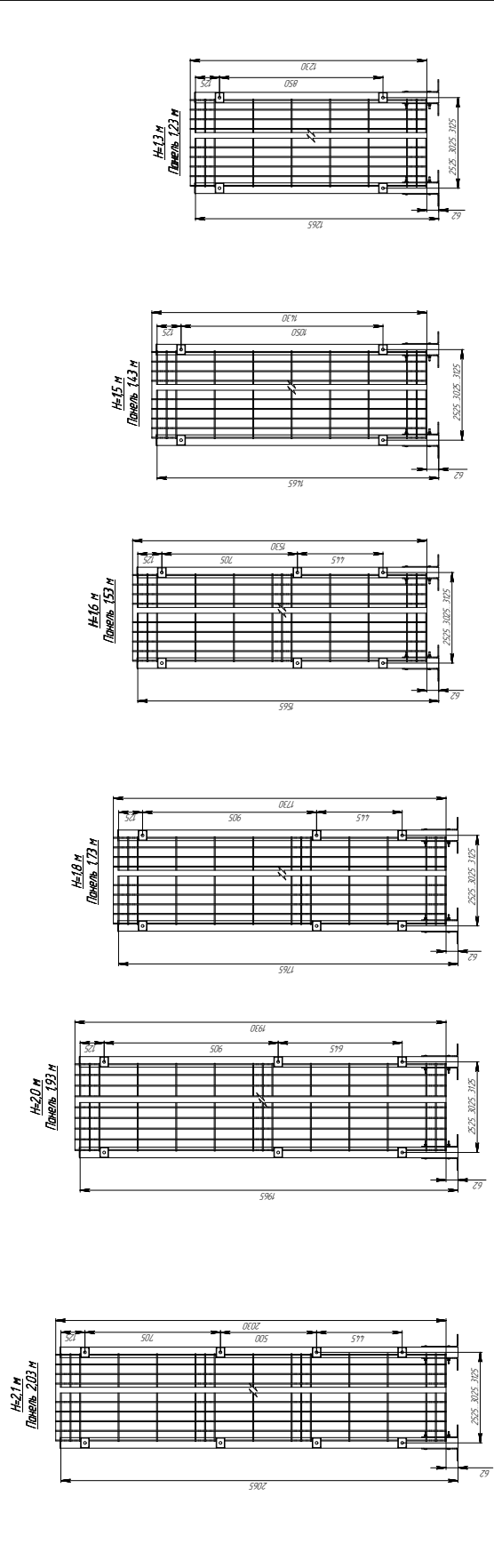
№ шт.	наим.	в шт.	материал	длина	высота	толщина
-------	-------	-------	----------	-------	--------	---------

№ шт.	наим.	в шт.	материал	длина	высота	толщина
-------	-------	-------	----------	-------	--------	---------



# ОГРАЖДЕНИЕ НА ОСНОВАНИИ ДЛЯ СТОЛБА 62Х55

СО 040.12-00-015



- \*Размеры для справок.
- Порядок монтажа и панели панелей прилагается к заказу на изготовление РАК 6005 (размер листа по запросу по ТУ 969-011-7548328-202)

СО 040.12-00-015	
Изм.	Исполн.
1	1/10
2	Акконт.
3	Акконт.
4	Акконт.
5	Акконт.
6	Акконт.
7	Акконт.
8	Акконт.
9	Акконт.
10	Акконт.
11	Акконт.
12	Акконт.
13	Акконт.
14	Акконт.
15	Акконт.
16	Акконт.
17	Акконт.
18	Акконт.
19	Акконт.
20	Акконт.
21	Акконт.
22	Акконт.
23	Акконт.
24	Акконт.
25	Акконт.
26	Акконт.
27	Акконт.
28	Акконт.
29	Акконт.
30	Акконт.
31	Акконт.
32	Акконт.
33	Акконт.
34	Акконт.
35	Акконт.
36	Акконт.
37	Акконт.
38	Акконт.
39	Акконт.
40	Акконт.
41	Акконт.
42	Акконт.
43	Акконт.
44	Акконт.
45	Акконт.
46	Акконт.
47	Акконт.
48	Акконт.
49	Акконт.
50	Акконт.
51	Акконт.
52	Акконт.
53	Акконт.
54	Акконт.
55	Акконт.
56	Акконт.
57	Акконт.
58	Акконт.
59	Акконт.
60	Акконт.
61	Акконт.
62	Акконт.
63	Акконт.
64	Акконт.
65	Акконт.
66	Акконт.
67	Акконт.
68	Акконт.
69	Акконт.
70	Акконт.
71	Акконт.
72	Акконт.
73	Акконт.
74	Акконт.
75	Акконт.
76	Акконт.
77	Акконт.
78	Акконт.
79	Акконт.
80	Акконт.
81	Акконт.
82	Акконт.
83	Акконт.
84	Акконт.
85	Акконт.
86	Акконт.
87	Акконт.
88	Акконт.
89	Акконт.
90	Акконт.
91	Акконт.
92	Акконт.
93	Акконт.
94	Акконт.
95	Акконт.
96	Акконт.
97	Акконт.
98	Акконт.
99	Акконт.
100	Акконт.

# ОГРАЖДЕНИЕ С ПРИВАРЕННЫМ ФЛАНЦЕМ

00208-12-00-065
-----------------

**А (1 - 2)**

**Б (1 - 2)**

**1** Размеры для справок.

**2** +176/2

**3** Перевести сталь и кованые элементы полимер-антикоррозионного назначения RA, G005

**4** В случае заказа по запросу по ТУ 909-011-75-012-28-2012

**Спецификация:**

- Защитная ЦЛ 62355
- Гайка шестигранная М6 АРТ 9305
- Шпилька с АС-нерж ДИМ 8021
- Сталь 62355
- Сталь
- Болт М6x85-4,8 DIN 603
- Панель Light (МЕДИМ) PROFIL Expert

00208-12-00-065			
Исполнитель	Спроектировано	Лист	Кол-во листов
Генеральный директор	Инженер	№	1/0
Технический директор	Специалист	№	1
Инженер	Проверено	№	1
Специалист	Выполнено	№	1
Ученик	Читован	№	1
Сотрудник	Сметчик	№	1
Мастер	Специалист	№	1
Сотрудник	Специалист	№	1
GRAND LINE			
Формат А1			

# ОГРАЖДЕНИЕ MEDIUM С КРЕПЛЕНИЕМ ХОМУТ, СТОЛЬ 51 ММ ПОД БЕТОНИРОВАНИЕ

Н=1.1 м  
Панель 1.03 м

Н=1.3 м  
Панель 1.23 м

Н=1.5 м  
Панель 1.43 м

Н=1.6 м  
Панель 1.53 м

Н=1.8 м  
Панель 1.73 м

Н=2.0 м  
Панель 1.93 м

Н=2.1 м  
Панель 2.03 м

Н=2.7 м  
Панель 2.63 м

Элементы крепления

Панель MEDIUM

Гайка М6-5 или ДИМ 934

Шайба 6 А2-черн ДИМ 125

Хомут 51 мм

Панель MEDIUM

Болт М6x25-4.8 или ДИМ 603

Выпады для фиксации панели

Столб (диаметр 51)

A (1-2)

1. Размеры для справок.

2. +176/2

3. Порядок, номер артикула заказа уточняйте по телефону 8(495) 969-017-7548288-202

Взрослая цена по запросу по ТУ 969-017-7548288-202

С.0214-300-005		Образовательный центр «Сколково»		Итого		180	
№ п/п	Наименование	Единица измерения	Количество	Цена	Сумма	№ п/п	Наименование
1	Панель MEDIUM	шт.	180			1	Панель MEDIUM
2	Болт М6х25-4.8 или ДИМ 603	шт.	180			2	Болт М6х25-4.8 или ДИМ 603
3	Гайка М6-5 или ДИМ 934	шт.	180			3	Гайка М6-5 или ДИМ 934
4	Шайба 6 А2-черн ДИМ 125	шт.	180			4	Шайба 6 А2-черн ДИМ 125
5	Хомут 51 мм	шт.	180			5	Хомут 51 мм
				Итого:			

С.0214-300-005

GRAND LINE

Страна: РФ

# ОГРАЖДЕНИЕ LIGHT С КРЕПЛЕНИЕМ СКОБА MEDIUM ВИНТ

**Шайба 6 A2-нерж DIN 125**

**Заглушка 40x60**

**Винт М6х30 ISO 7380 п/кр. нерж**

**Скоба MEDIUM**

**Скоба MEDIUM**

**Гайка вытяжная**

**Станд 60x40мм**

**153M, 173M, 203M**

**2577±4**

**А (1:2)**

**Б (1:2)**

Изд. № подл.	Лист и дата	Взам. инд. №	Инд. № дил.	Лист и дата	Лист	Масса	Максимум	
						-	1:15	
Ограждение Light с креплением скоба MEDIUM винт							Лист	Листов 1
Меж. Лист № докум. / Разработ. / Проект. / Т. контр. / Исполн. / Н. контр. / Удобр.							<b>GRAND LINE</b> Формат А3	

# ОГРАЖДЕНИЕ LIGHT С КРЕПЛЕНИЕМ СКОБА И САМОРЕЗ

**А (1:2)**

**Б (1:2)**

Заглушка 40x60

Заглушка 40x60

Саморез

Скоба MEDIUM

Столб 60x40 мм

Столб 60x40 мм

153М, 173М, 203М

2517±4

Инд. № подл.	Лист и дата	Инд. № дроб.	Инд. № дроб.	Инд. № дроб.	Инд. № дроб.	Инд. № дроб.	Инд. № дроб.

Инд. № подл.	Лист и дата	Взам. инд. №	Инд. № дроб.	Инд. № дроб.	Инд. № дроб.	Инд. № дроб.	Инд. № дроб.

Изм.	Лист	№ докум.	Подп.	Дата
Разработ.		Головлев		2008
Проект.		Конафалов		2008
Т. констр.		Икитин		2008
Н. констр.		Домнишкина		2008
Упл.		Курачук		2008

Лист	Масса	Масштаб
Лист 1	-	1:15
Ограждение Light с креплением скоба и саморез		
Лист 1		
<b>GRAND LINE</b>		
Формат А3		

Копировать



# ОГРАЖДЕНИЕ PROFIL ДЛЯ ЗАВОДА ВЫСОТА 2 М

**90-00-005**

Проволока 2,5-Ц ГОСТ 3202-74

СББ

Бетонный столб

Обратная засыпка

877\*

2520\*

2995\*

62\*

2525/3025/3125±5

2060\*

2430\*

960\*

400\*

30\*

55\*

Глубина прорезания

0.05\*

0.05\*

0.05\*

250\*

570\*

665\*

750\*

Наконечник универсальный

Проволока 2,5-Ц ГОСТ 3202-74

Болт М6х4,0-5,8 ст DIN 933

Проволока 2,5-Ц ГОСТ 3202-74

Болт М6х85-4,8 ст DIN 603

Шайба 6 А2-нерж DIN 9021

Панель PROFIL Plus 2,43 (55)

Шайба 6 А2-нерж DIN 9021

Гайка М6 антилойд. нерж

Защелка

Гайка М6 антилойд. нерж

Шайба 6 А2-нерж DIN 9021

Сталь 62х55

Вкладыш

Стойка

Болт М6х85-4,8 ст DIN 603

Гайка М6-5 ст DIN 934

Фиксатор проволоки в наконечнике

Наконечник универсальный

Болт М6х85-4,8 ст DIN 603

Гайка М6 антилойд. нерж

Шайба 6 А2-нерж DIN 9021

**1** \* Размеры для справок

**2** Глубина скрутки под бетонное выглаживание на глубину прорезания в регионе плюс 200 ... 300 мм согласно СНиП 2.02.01-83

**3** Покрытые элементы ограждения полимер архитектурного назначения RAL 6005 (оригинал цвета по запросу по ТУ 9693-011-75-83230-2012)

Имя		И.И.И.	Лист	1	Масса	Килограмм
Разработчик	Исполнитель	Проверенный	Листов	1	120	
Г. состав	Исполнитель	Листов	1			
И. состав	Листов	1				
Уч. состав	Листов	1				

**CO.016.12-00-005**

**Ограждение PROFIL для завода высота 2 метра**

**GRAND LINE**  
серия А2

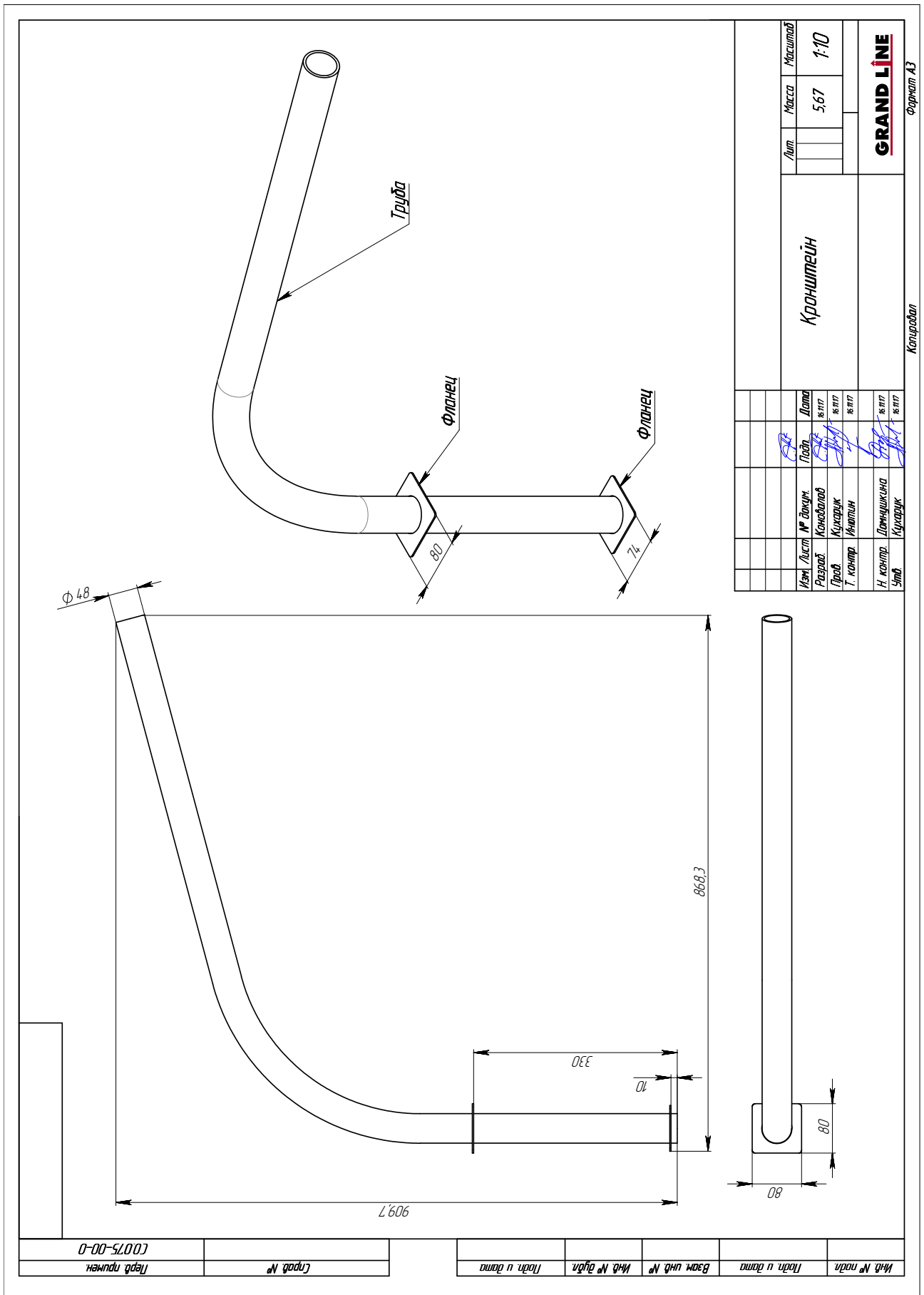
# ОГРАЖДЕНИЕ PROFИ 2,03 (ФОНАРЬ)

Мод. № панели	Реш. и дата	Взам. инв. №	Мод. № докум.	Изд. инв. №	Листов
СО-075-70-0					1/10

Исполн.	Провер.	Утвержд.	Инженер	Механик	Электр.	Свар.

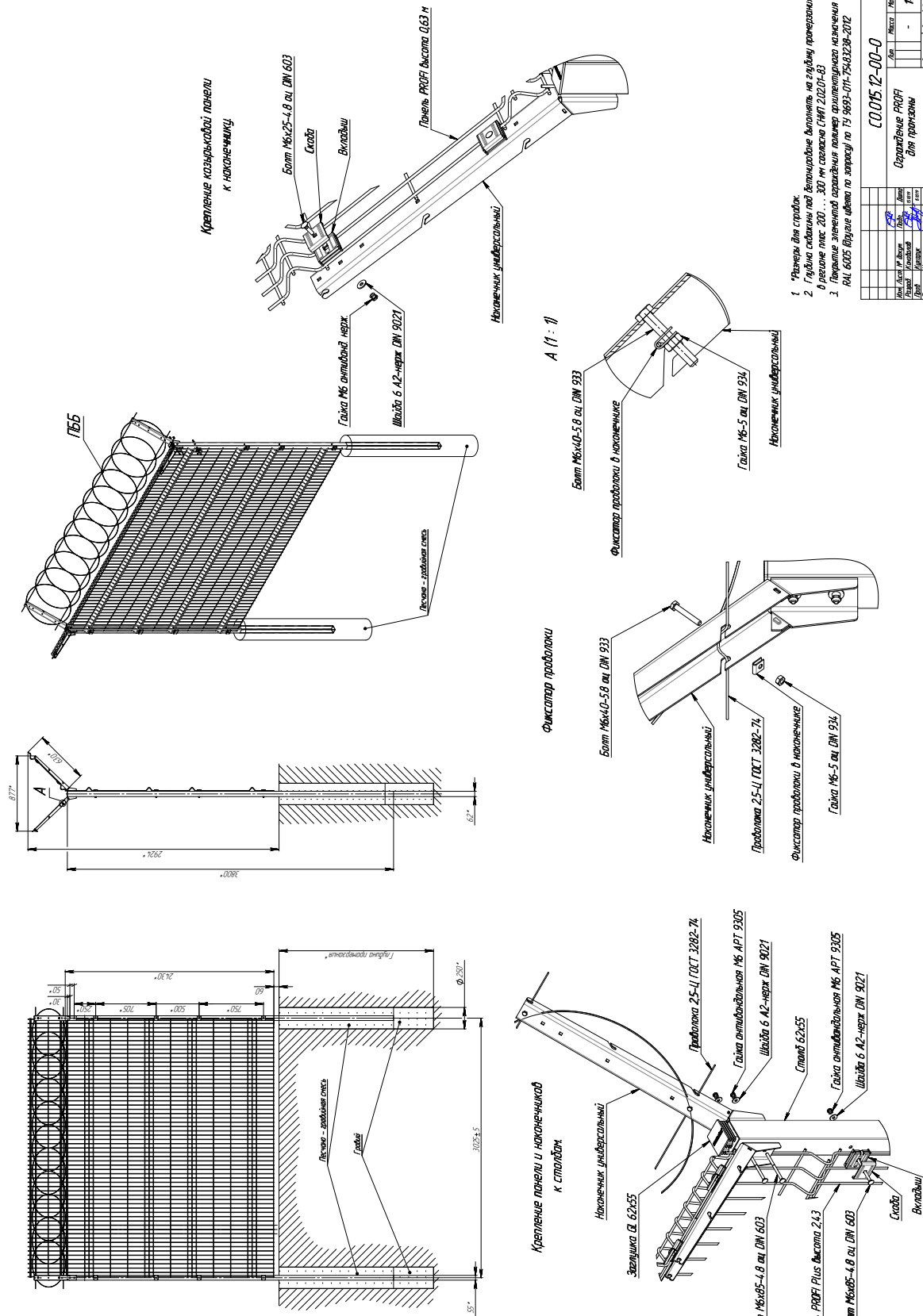
Лист		Место		Масштаб	
				1:10	
Лист 1		Листов		2	
<b>GRAND LINE</b>					
Формат А2					





# ОГРАЖДЕНИЕ PROFi ДЛЯ ПРОМЗОНЫ

0-00-21.51.003



1. Размер для стоек.
2. Гайка стальной под ветровые флажки на гребень профиля в резале шаг 200 ... 300 мм согласно СНиП 2.02.04-83
3. Размеры элементов ограждения поперек ветровых флажков в резале по габаритам по ТУ 9693-017-74483298-2012 ВЛ 605 Врезка флажка по заказу

0015.12.00-0

№ п/п	Изм.	Дата	Лист	Кол-во		Итого
				Экз.	Листов	
1			1	1	1	1
2			1	1	1	1
3			1	1	1	1
4			1	1	1	1
5			1	1	1	1
6			1	1	1	1
7			1	1	1	1
8			1	1	1	1
9			1	1	1	1
10			1	1	1	1
11			1	1	1	1
12			1	1	1	1
13			1	1	1	1
14			1	1	1	1
15			1	1	1	1
16			1	1	1	1
17			1	1	1	1
18			1	1	1	1
19			1	1	1	1
20			1	1	1	1
21			1	1	1	1
22			1	1	1	1
23			1	1	1	1
24			1	1	1	1
25			1	1	1	1
26			1	1	1	1
27			1	1	1	1
28			1	1	1	1
29			1	1	1	1
30			1	1	1	1
31			1	1	1	1
32			1	1	1	1
33			1	1	1	1
34			1	1	1	1
35			1	1	1	1
36			1	1	1	1
37			1	1	1	1
38			1	1	1	1
39			1	1	1	1
40			1	1	1	1
41			1	1	1	1
42			1	1	1	1
43			1	1	1	1
44			1	1	1	1
45			1	1	1	1
46			1	1	1	1
47			1	1	1	1
48			1	1	1	1
49			1	1	1	1
50			1	1	1	1

Корпус

0015.12.00-0

Ограждение PROFi для промзоны

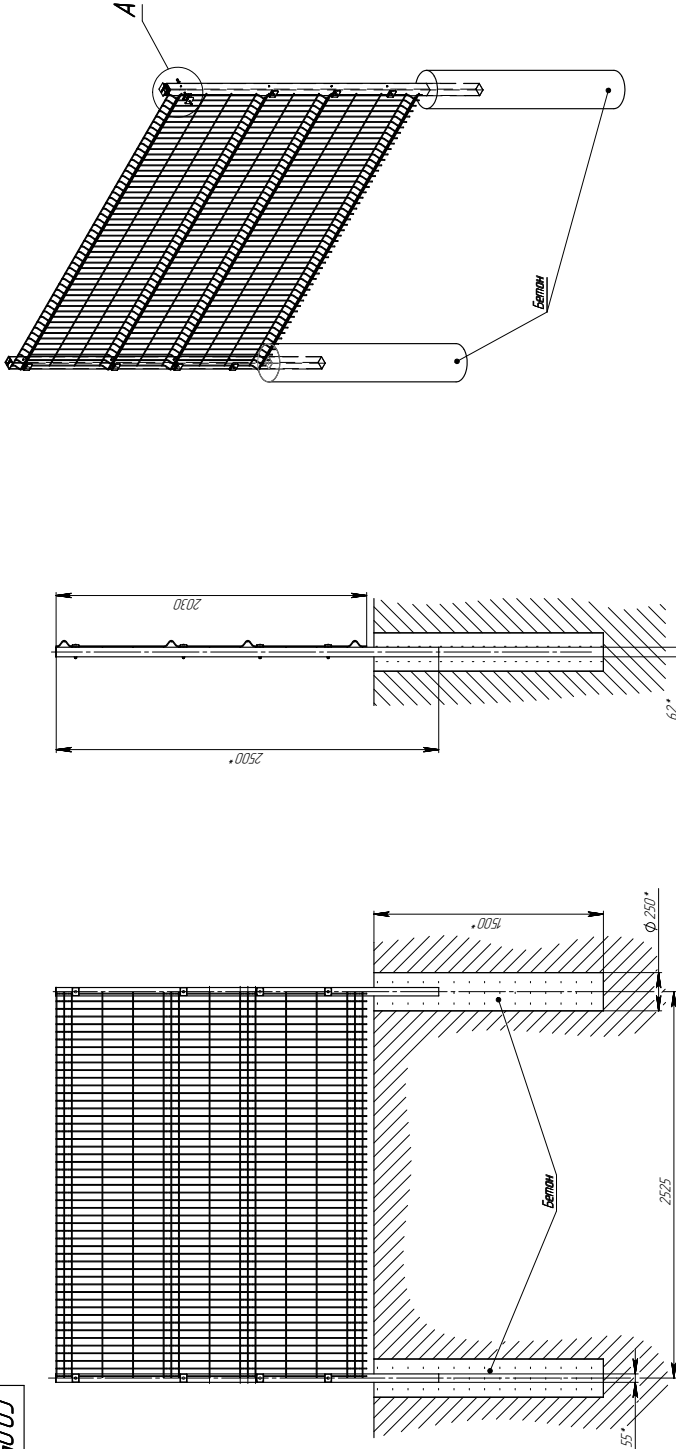
Лист 1 из 1

GRAND LINE

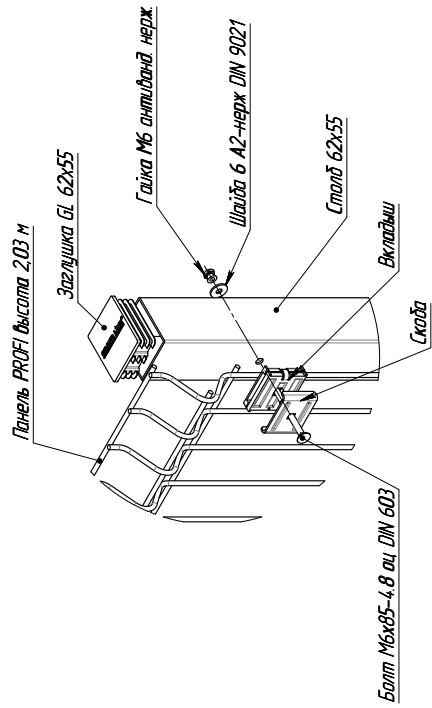
Формат А1

# ОГРАЖДЕНИЕ ДЛЯ ШКОЛЫ

CO.056.12-00-0C5



А (1 : 4)

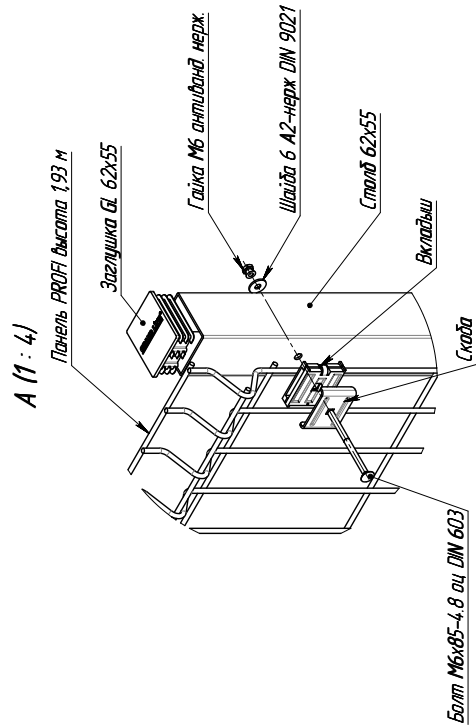
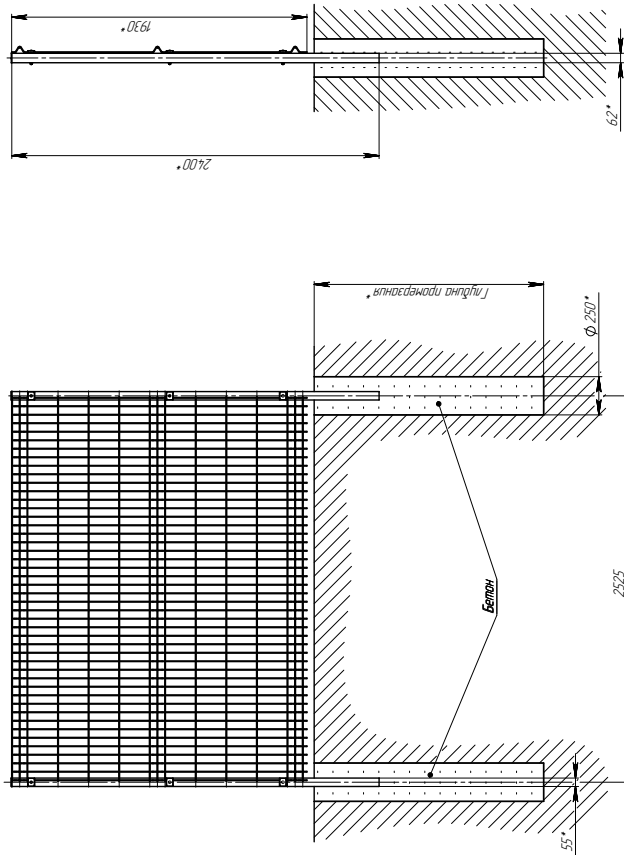
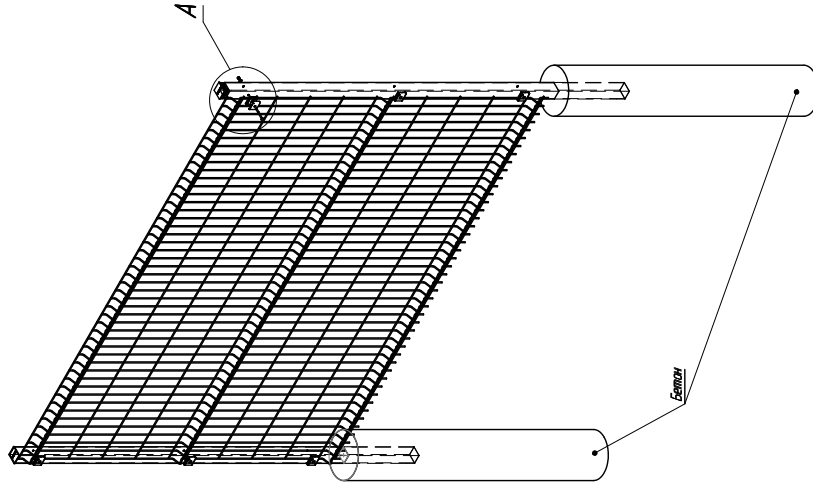


1. Размеры для справок
2. Глубина скрепления под бетонное основание выполнять на глубину промерзания в разрезе пилс 200 ... 300 мм согласно СНиП 2.02.01-83
3. Покрытие элементов ограждения: полимер архитектурного назначения RAL 6005 (другие цвета по запросу) по ТУ 9693-011-75483238-2012

Лит		Масса		Кол-во	
				120	
Лист		Листов		1	
<b>GRAND LINE</b>					
серия А2					

Мат. № подл.	Лист в дано	Взам. инв. №	Мат. № инв.	Мат. № инв.	Лист в дано
Лист в дано	Лист в дано	Лист в дано	Лист в дано	Лист в дано	Лист в дано

# ОГРАЖДЕНИЕ ДЛЯ ДЕТСКОГО САДА



1. \*Размеры для справок
2. Глубина стержня под детализацию выполняется на глубину промерзания в регионе плюс 200 ... 300 мм согласно СНиП 2.02.01-83
3. Покрытие элементов ограждения: полимер архитектурного назначения RAL 6005 (орудие цвета по запросу) по ТУ 9693-011-754.83238-2012

CO02112-00-005		Лит	Масса	Масштаб
Ограждение для детского сада		Длина	Масса	1:20
Материал	Сталь	Высота	-	Листов 1
Размер	2400x2525	Лит	Масса	Листов 1
Г. введ.	Июль 2012	Лит	Масса	Листов 1
И. автор	Д. Смирнов	Лит	Масса	Листов 1
И. констр.	Д. Смирнов	Лит	Масса	Листов 1
И. экз.	К. Иванов	Лит	Масса	Листов 1

CO02112-00-005

Изд. № техн.	Изд. № арх.	Изд. № кон.	Изд. № экз.	Изд. № инж.	Изд. № прож.	Изд. № констр.	Изд. № экз.	Изд. № инж.	Изд. № прож.	Изд. № констр.	Изд. № экз.

Формат А2

Контракт

# ОГРАЖДЕНИЕ BASTION

Наконечник универсальный  
Заглушка

Скаба BASTION

Скаба BASTION

Скаба BASTION

Гайка М6 антикинда, нерж.  
Шайба 6 А2-нерж DIN 9021  
Болт М6х130-4.8 оц DIN 603

Столб

Панель BASTION

Панель BASTION

Панель BASTION

Гайка М6 антикинда, нерж.  
Шайба 6 А2-нерж DIN 9021  
Болт М6х130-4.8 оц DIN 603

Скаба BASTION

Скаба BASTION

Фиксатор проволоки в  
наконечнике

А-А (1:2)

Б (1:2)

Мат. № подл.	Габр. и разм.	Взам. инв. №	Мат. № д/кл.	Мат. № д/изн.	Мат. № подл.	Габр. и разм.	Мат. № подл.	Габр. и разм.	Мат. № подл.	Габр. и разм.	Мат. № подл.	Габр. и разм.

С.65

12525/2025/3429 ± 5

0-00-18Е00

СО.387-00-0

Мат. № подл.	Габр. и разм.	Взам. инв. №	Мат. № д/кл.	Мат. № д/изн.	Мат. № подл.	Габр. и разм.	Мат. № подл.	Габр. и разм.	Мат. № подл.	Габр. и разм.	Мат. № подл.	Габр. и разм.

СО.387-00-0			
Ограждение BASTION			
Мат. № подл.	Габр. и разм.	Взам. инв. №	Мат. № д/кл.
Резерв	Криповый	Криповый	Деталь
Г. катод	Имитин	Имитин	Имитин
Н. катод	Криповый	Криповый	Криповый
Угол	Криповый	Криповый	Криповый

# ОГРАЖДЕНИЕ СПОРТИВНОЙ ПЛОЩАДКИ ВЫСОТОЙ 3 М

**СО038 12-00-0СБ**

**А (1:2)**

**Б (1:1)**

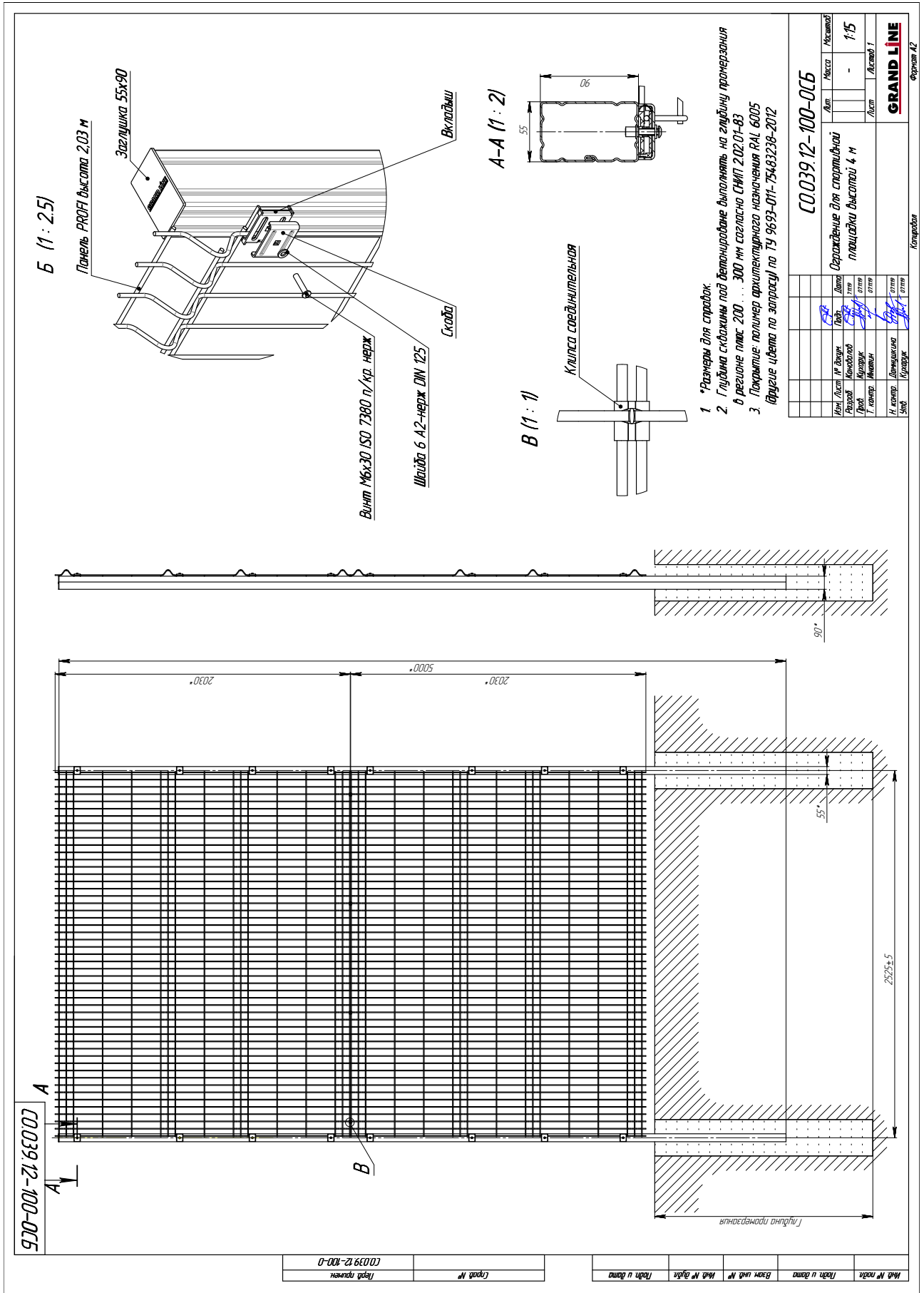
Соединение 2-х сеток

**СО038 12-00-0СБ**

Имя	Иванов	Дата	15.01.20
Имя	Петров	Дата	15.01.20
Имя	Сидоров	Дата	15.01.20
Имя	Михайлов	Дата	15.01.20
Имя	Куликов	Дата	15.01.20

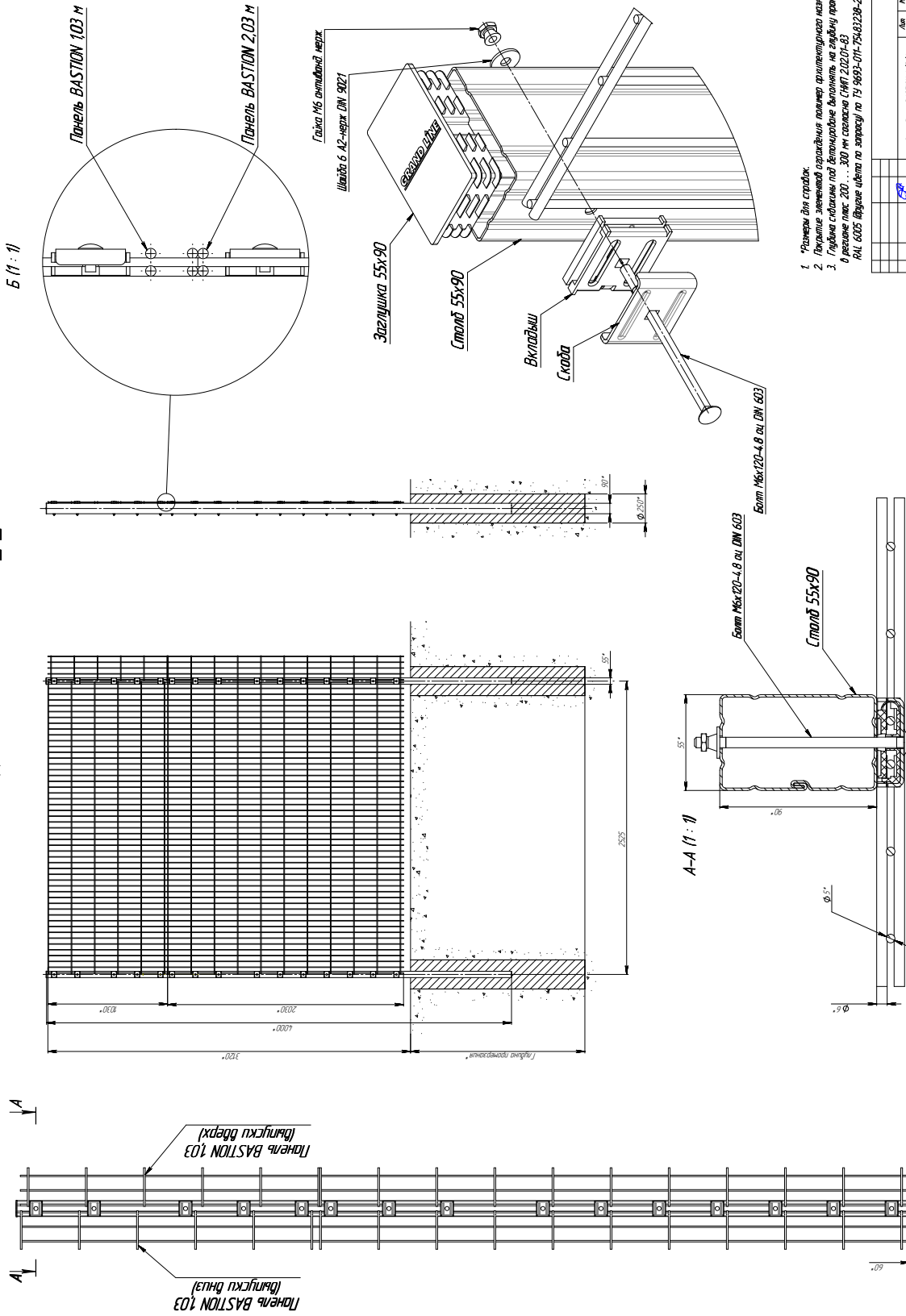
СО038 12-00-0СБ		Масса	Метражи
Лист	1		1:15
Лист	1		Листов 1
<b>GRAND LINE</b>			
Формат А2			

# ОГРАЖДЕНИЕ СПОРТИВНОЙ ПЛОЩАДКИ ВЫСОТОЙ 4 М



# ОГРАЖДЕНИЕ BASTION 6/5/6 ДЛЯ СПОРТПЛОЩАДОК

Для панелей BASTION 6\_5\_6

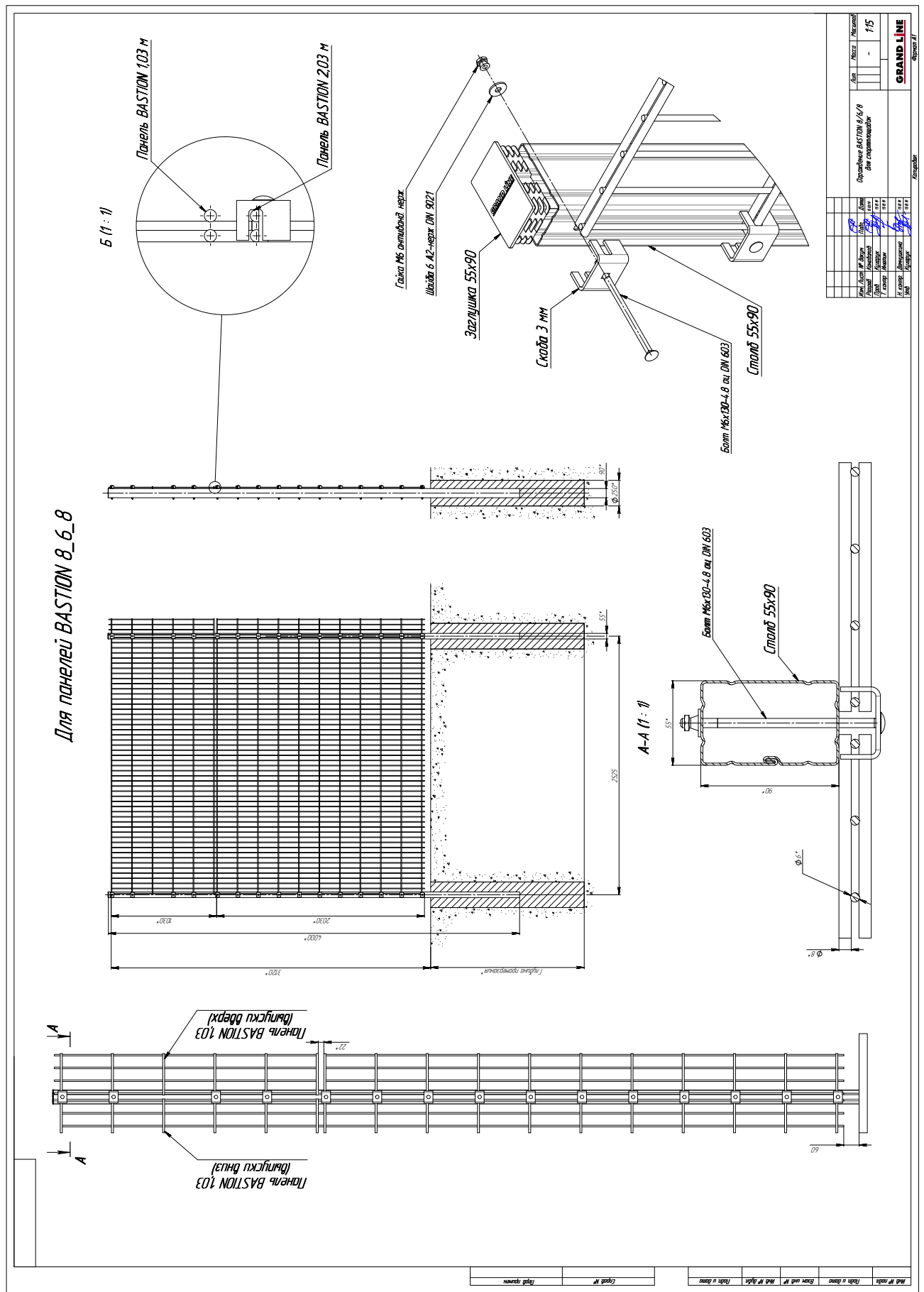


1. Размеры для сборки.
2. Порядок элементов ограждения полимер армированного назначения.
3. Глубина забивки под декоративные вставки на стыках панелей в разделе п. 2.0 ... 2.00 мм согласно СНиП 2.02.01-83.
- RAI 6005 (Второе издание по запросу) по ТУ 9683-011-75433238-2012

№	Деталь	Материал	Масштаб	Лист
1	Ограждение BASTION 6_5_6	Деталь	1:5	Лист 2
<b>GRAND LINE</b>				



# ОГРАЖДЕНИЕ BASTION 8/6/8 ДЛЯ СПОРТПЛОЩАДОК



# ОГРАЖДЕНИЕ ИЗ РУЛОННОЙ СЕТКИ ВЫСОТОЙ 2 М

**CO 190-00-0**

1 \* Размеры для справки  
2 Глубина скважины под бетонирование выполнять на глубину промерзания в регионе плюс 200 ... 300 мм согласно СНиП 2.02.01-83  
3 Покрытие элементов ограждения: полимер архитектурного назначения RAL 6005 (цветы цвета по запросу) по ТУ 9693-011-75483236-2012

№ п/п	Имя	Фамилия	Должность	Дата	Лист	Масштаб
1	Иванов	Иванов	Инженер	10.10.2023	1	1:10
2	Петров	Петров	Инженер	10.10.2023	1	1:10
3	Сидоров	Сидоров	Инженер	10.10.2023	1	1:10
4	Кузнецов	Кузнецов	Инженер	10.10.2023	1	1:10
5	Левченко	Левченко	Инженер	10.10.2023	1	1:10
6	Смирнов	Смирнов	Инженер	10.10.2023	1	1:10
7	Васильев	Васильев	Инженер	10.10.2023	1	1:10
8	Попов	Попов	Инженер	10.10.2023	1	1:10
9	Морозов	Морозов	Инженер	10.10.2023	1	1:10
10	Иванов	Иванов	Инженер	10.10.2023	1	1:10

Ограждение из рулонной сетки высотой 2 м

**CO 190-00-0**

Контракт

архив А2

# ОГРАЖДЕНИЕ ИЗ РУЛОННОЙ СЕТКИ ВЫСОТОЙ 2 М С КРЕПЛЕНИЕМ ХОМУТ

**СО 190-100-0**

Гайка М6 антикорроз. нерж.

Заглушка GI 51

Крепление для рулонной сетки

Хомут 51 мм

Болт М6х25-4,8 оц DIN 603

Вкладыш хомута

Шайба 6 А2-нерж DIN 125

Вкладыш хомута

Шайба 6 А2-нерж DIN 125

Гайка М6 антикорроз. нерж.

Хомут 51 мм

Болт М6х25-4,8 оц DIN 603

Уголщина 4,2х21

1. \*Размеры для справки
2. Глубина складки под детенирование выполнять на глубину промерзания в регионе плюс 200 ... 300 мм согласно СНиП 2.02.01-83
3. Покрытые элементы ограждения: полимер армированного назначения RAL 6005 (вдоль центра по запросу по ТУ 9693-011-75483238-2012)

<b>СО 190-100-0</b>		Ал	Масса	Метраж
Имя	Лист	№ докум.	Фаб.	Дата
Рисовал	Корректор	М.С.С.	В.В.В.	В.В.В.
Г. провер.	И.И.И.	В.В.В.	В.В.В.	В.В.В.
Н. контрол.	Д.И.И.	В.В.В.	В.В.В.	В.В.В.
Учб.	К.И.И.	В.В.В.	В.В.В.	В.В.В.
Ограждение из рулонной сетки				
Высотой 2 м с креплением хомут				
Лист 1				
Листов 1				
<b>GRAND LINE</b>				
Формат А2				

# ОГРАЖДЕНИЕ PROFИ НА ВИНТОВЫХ ОПОРАХ

**СО 014.12-00-005**

**А-А (1:1)**  
Фиксатор профлиста в наконечнике  
Гайка М6-5 по DIN 934  
Фиксатор профлиста в наконечнике  
Болт М6х40-5.8 по DIN 933

**Б (1:2)**  
Фланец несъемный  
Винты на фланце 15 М

Фиксатор профлиста в наконечнике  
Гайка М6-5 по DIN 934  
Профилист 2,5-11 ГОСТ 3202-74  
Болт М6х40-5.8 по DIN 933  
Наконечник с креплением  
Шайба 6 А2-нерж. DIN 9021  
Гайка М6 винтовой нерж.  
Сталь 62х55  
Вкладыш  
Стебель  
Панель PROFИ/МЕДУЗА  
Болт М6х85-4.8 по DIN 603

Болт М2х100-5.8 по DIN 933  
Шайба 12 по DIN 125  
Гайка М2-5 по DIN 934

837  
3007  
2500  
3075

**1** \*Размеры для справок  
**2** Проверка элементов ограждения полимерными материалами  
РЛ 6005 (бренд цвета по запросу) по ТУ 9693-01-546328-2012

№	Изм.	Исполн.	Дата	Лист	Масштаб	Листов
1				1		1
2				2		2
3				3		3
4				4		4
5				5		5
6				6		6
7				7		7
8				8		8
9				9		9
10				10		10
11				11		11
12				12		12
13				13		13
14				14		14
15				15		15
16				16		16
17				17		17
18				18		18
19				19		19
20				20		20

**СО 014.12-00-005**

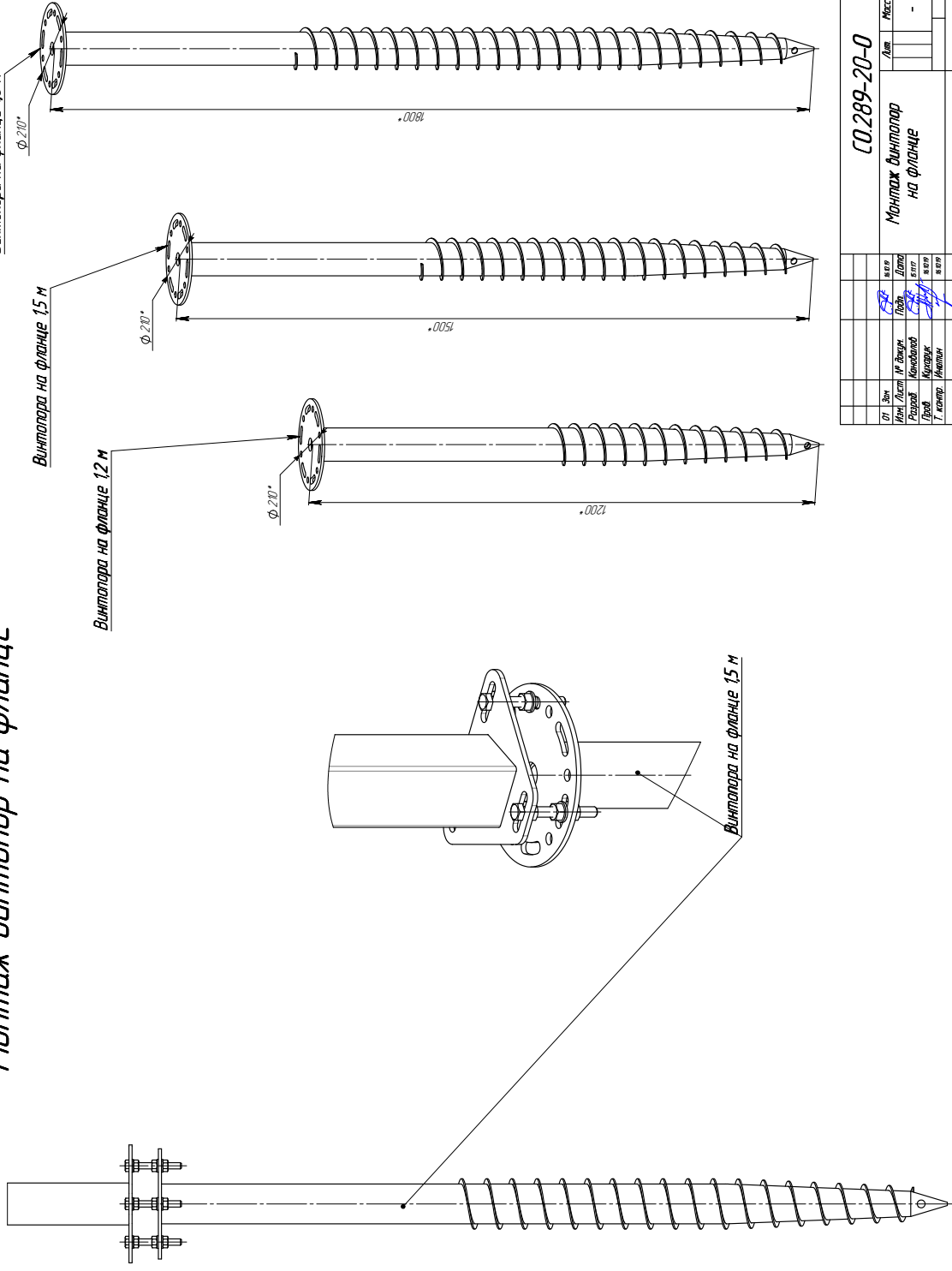
**GRAND LINE**

Контракт

МОНТАЖ ВИНТОПОР  
НА ФЛАНЦЕ

Винтопоры

Монтаж винтопор на фланце



CO.289-20-0

Мод. № позн.	Габр. и разм.	Взам. инд. №	Мат. № дилл.	Мат. № дилл.	Взам. инд. №	Габр. и разм.	Сред. №	Лист. примен.
И. экстр.	Должностное	И. экстр.	Должностное	И. экстр.	Должностное	И. экстр.	Должностное	И. экстр.
Упр.	Куратор	Упр.	Куратор	Упр.	Куратор	Упр.	Куратор	Упр.
Г. экстр.	Исполн.	Г. экстр.	Исполн.	Г. экстр.	Исполн.	Г. экстр.	Исполн.	Г. экстр.
Проб.	Монтаж	Проб.	Монтаж	Проб.	Монтаж	Проб.	Монтаж	Проб.
Разр.	Монтаж	Разр.	Монтаж	Разр.	Монтаж	Разр.	Монтаж	Разр.
Мен.	Лист	Мен.	Лист	Мен.	Лист	Мен.	Лист	Мен.
И. экстр.	Взам.	И. экстр.	Взам.	И. экстр.	Взам.	И. экстр.	Взам.	И. экстр.
СД	Сам.	СД	Сам.	СД	Сам.	СД	Сам.	СД
<b>CO.289-20-0</b>								
Монтаж винтопор на фланце								
Лист. Масса. Количество								
120								
<b>GRAND LINE</b>								
Формат А2								

# ОГРАЖДЕНИЕ PROFИ НА ЗАБИВНОЙ СВАЕ

**CO513-00-0M4**

Ограждение PROFИ  
на забивной свае

CO513-00-0M4

Размеры для справок

Имя	Лист	М. Эскиз	Лист	Дата	Масса	Масштаб
Рисовал	1	✓	1	15.07.17	-	1:15
Проверил	1	✓	1	15.07.17	-	1:15
Т. Костер	1	✓	1	15.07.17	-	1:15
Н. Костер	1	✓	1	15.07.17	-	1:15
Л. Костер	1	✓	1	15.07.17	-	1:15
К. Костер	1	✓	1	15.07.17	-	1:15

Габариты: 1750x2925

Диаметр сваи: 60

Высота: 2065

Ширина: 1750

Материал: Сталь

Профиль: PROFИ / MEDIUM

Шлиба 6 А2-нерж DIN 9021

Гайка М6 антикорроз. нерж.

Болт М6х85-4,8 DIN 603

Вкладыш

Скоба

Забивная свая (усиленная)

Фланец треугольный

Шлиба 10 А2-нерж DIN 125

Гайка М12-5 DIN 934

Болт М12х100-58 DIN 933

Забивная свая (усиленная)

А (1:2,5)

Листы пронумерованы

CO513-00-0M4

Группы №

Листы и даты

Мат. № докум.

Мат. № табл.

Взам. инв. №

Листы и даты

Мат. № табл.

Мат. № табл.

Мат. № табл.

Контракт

Формат А2

**GRAND LINE**

# ОГРАЖДЕНИЕ PROF / MEDIUM С ПРЯМЫМ НАКОНЕЧНИКОМ

**A-A (1 : 2.5)**

Гайка М6-5 ац DIN 934  
Болт М6x40-5.8 ац DIN 933  
Заглушка  
Панель PROF/MEDIUM  
Вкладыш  
Складка  
Болт М6-85/100 DIN 603  
Столб  
Болт М6x40-5.8 ац DIN 933  
Проболока 2.5-4 ГОСТ 3282-74  
Наконечник прямой  
Фиксатор проболоки в наконечнике  
Гайка М6-5 ац DIN 934  
Шайба 6 А2-нерж DIN 125  
Винт М6x25 ISO 7380 п/кр. нерж  
Винт М6x25 ISO 7380 п/кр. нерж  
Гайка М6 антипанд нерж  
Шайба 6 А2-нерж DIN 9021

Вкладыш  
Складка  
Болт М6-85/100 DIN 603  
Шайба 6 А2-нерж DIN 9021  
Гайка М6 антипанд нерж

2535/2025/2125±5

1765

А А

Тех. проект  
ЛО322-00-0  
Стор. №

Мат. № подл. Период и дата  
Мат. № подл. Мат. № подл.  
Взвеш. код №  
Период и дата

Имя	Лист	№ докум.	Лист	Дата	Масса	Контур
Разработ	1	01	1	15	-	
Проект	1	01	1			
Т. констр.	1	01	1			
Н. констр.	1	01	1			
Учб.	1	01	1			
Контур	1	01	1			
Контур	1	01	1			
Контур	1	01	1			
Контур	1	01	1			
Контур	1	01	1			

**Ограждение**

Ограждение PROF/MEDIUM  
с прямым наконечником

Лист 1

Лист 1

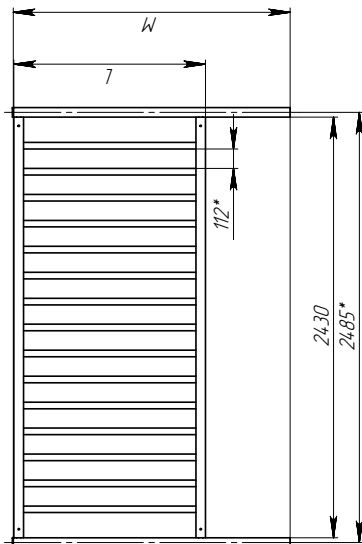
Лист 1

**GRAND LINE**

Формат А2

1. Размеры для справок  
2. Глубина складки под детализацию выполнять на глубину промерзания в регионе плав. 200 ... 300 мм согласно СНиП 2.02.01-83  
3. Покрытые элементной отделкой: полимер армированный назначения РА1 6005 (другие цвета по запросу) по ТУ 9693-011-754-832.38-2012

CO.061-00-0CB



A

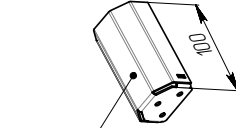


Обозначение	Л, мм	М, мм	Масса, кг	Примечание
CO.061-00-0	1100	1600	31,77	Ограждение PROTECT 11 М
-01	1500	2000	39,90	Ограждение PROTECT 15 М
-02	2000	2500	50,07	Ограждение PROTECT 20 М

A (1:4)

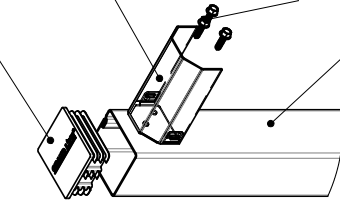
Заглушка GL 62x55

L-кронштейн



Саморез 5,5x19 цинк DIN 7504К

Станд 62x55



CO.061-00-0CB		Лист	Масса	Масштаб
Ограждение PROTECT		Стр.	таблицы	1:25
		Лист	Листов 1	
		<b>GRAND LINE</b>		
		Формат А3		

Экз.	Лист	№ докум.	Дата	24.08
Изм.	Лист	Консульт.	18.7.13	
Разраб.	Кукардук	Исполн.	24.08	
Проф.	Ильин	Исполн.	24.08	
Т. контро.	Дончишина	Исполн.	24.08	
Н. контро.	Кукардук	Исполн.	24.08	
Удоб.				

Копировать



**ВРО.010-00-00СБ**

Временное ограждение (столб 51 мм)

Лист: Масса: Масштаб: 1:15

Лист: Листов: 1

**GRAND LINE**

Формат А3

**Размеры для справок**

Изм.	Лист	№ докум.	Дата
	Головлев	Конавлов	8.10.19
	Т. констр.	Ильин	8.10.19
	Н. констр.	Долышкова	8.10.19
	Утв.	Курачук	8.10.19

ВРО.010-00-00СБ

Лист: Листов: 1

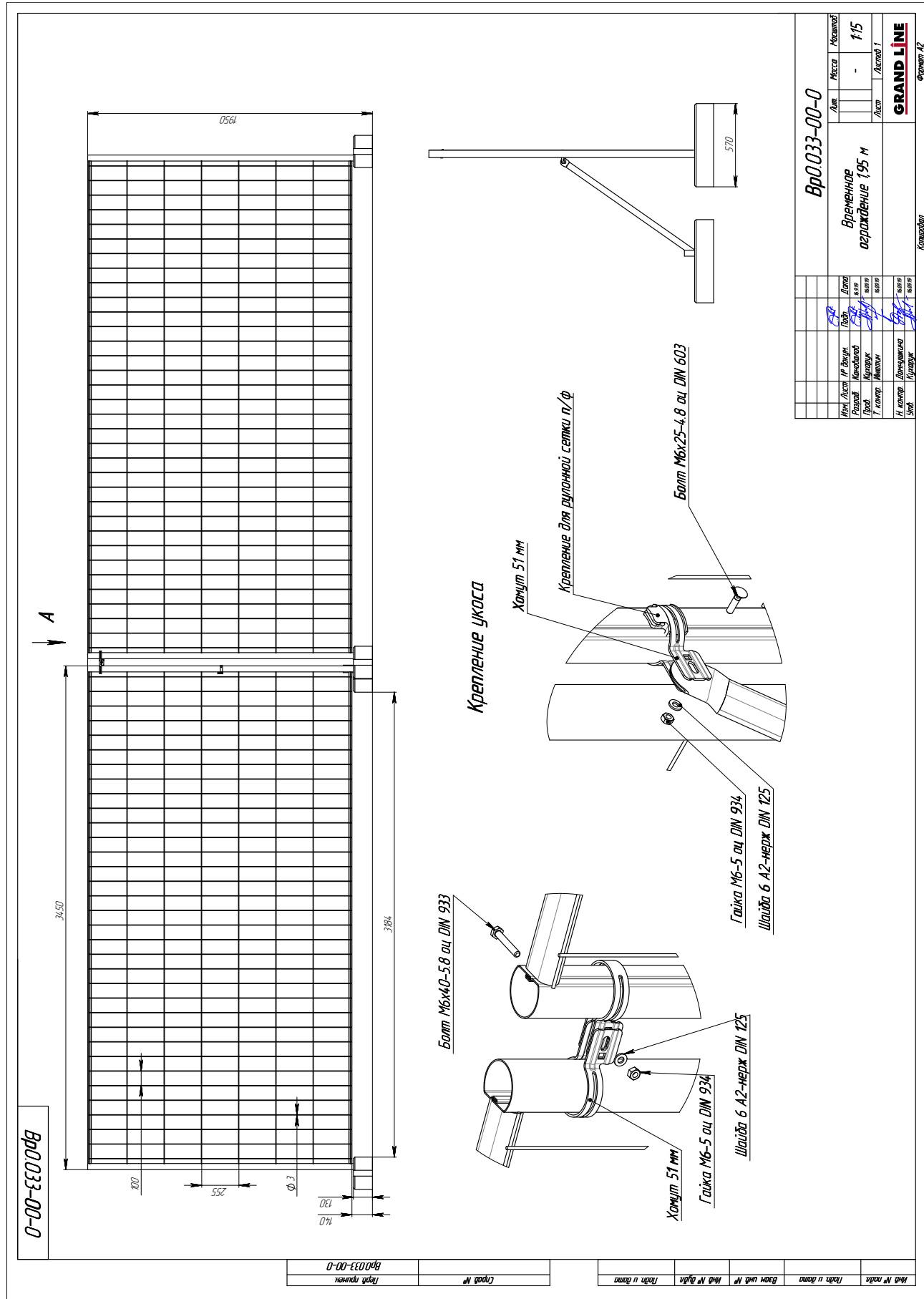
Изм. Лист: Головлев

Разработ: Конавлов

Т. констр.: Ильин

Н. констр.: Долышкова

Утв.: Курачук



<b>ВРО.013-00-0СБ</b>		<b>ВРО.013-00-0СБ</b>	<b>Масштаб</b>	1:5
Газонное ограждение		Лист	Масса	-
Сборный чертеж		Лист	Листов 1	
Копирадаг		<b>GRAND LINE</b>		
Формат А3				

Изм. Лист	№ докум.	Дата
Разраб. Головаев	Головаев	5.09
Проб. Канадабай	Канадабай	5.09
Т. контр. Ислам	Ислам	5.09
Н. контр. Дамчикина	Дамчикина	5.09
Удп. Кукарук	Кукарук	5.09

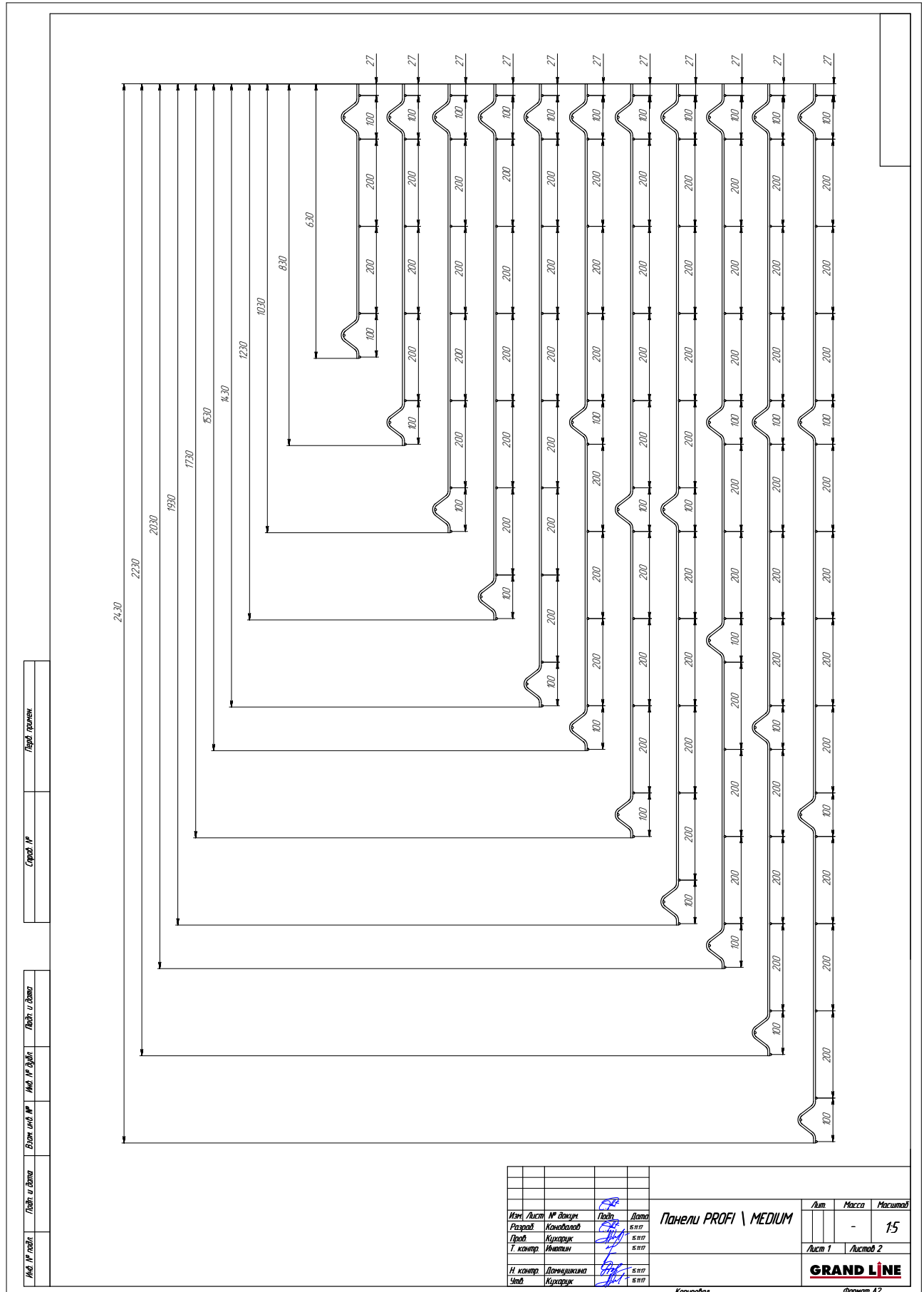
ВРО.013-00-0СБ	Лист пр.имен	ВРО.013-00-0	Стор. №
Инд. № подл.	Инд. № аудл.	Вам. инд. №	Инд. инд. №
Лист и дана	Лист и дана		

# ПАНЕЛЬНОЕ ОГРАЖДЕНИЕ BARRIER 1,03 М

<b>CO.076-00-0</b>		Лист	Масса	Масштаб
<b>0-00-91000</b>				1:15
Панельное ограждение Barrier 1,03 м				
Имя	Лист	№ докум.	Дата	Масса
Разработ.	Копылов	Копылов	18.09.19	-
Проект.	Кукарчук	Кукарчук	18.09.19	Листов 1
Т. констр.	Иванов	Иванов	18.09.19	
Н. констр.	Долышкова	Долышкова	18.09.19	
Удобр.	Кукарчук	Кукарчук	18.09.19	

Имя, № подл.	Иванов
Лист и дата	Лист 1 из 1
Имя, № докум.	CO.076-00-0
Имя, № удобр.	Кукарчук
Взам. инд. №	
Дата	18.09.19
Лист	1
Имя, № подл.	Иванов

<b>CO.076-00-0</b>				
Лист 1 из 1	Масса	Масштаб	<b>GRAND LINE</b>	
Иванов	-	1:15	Формат А3	
Кукарчук	Копылов			



№№, № панели	Панель и форма	Велич. шаг, №	№№, № детали	Панель и форма	Среды, №	Панель, размер
--------------	----------------	---------------	--------------	----------------	----------	----------------

Изм.	Лист	№ докум.	Подп.	Дата
Разраб.	Курбанов			5.11
Г. контр.	Ильмин			5.11
Н. контр.	Лещинкина			5.11
Чел.	Курбанов			5.11

Панели PROFI / MEDIUM

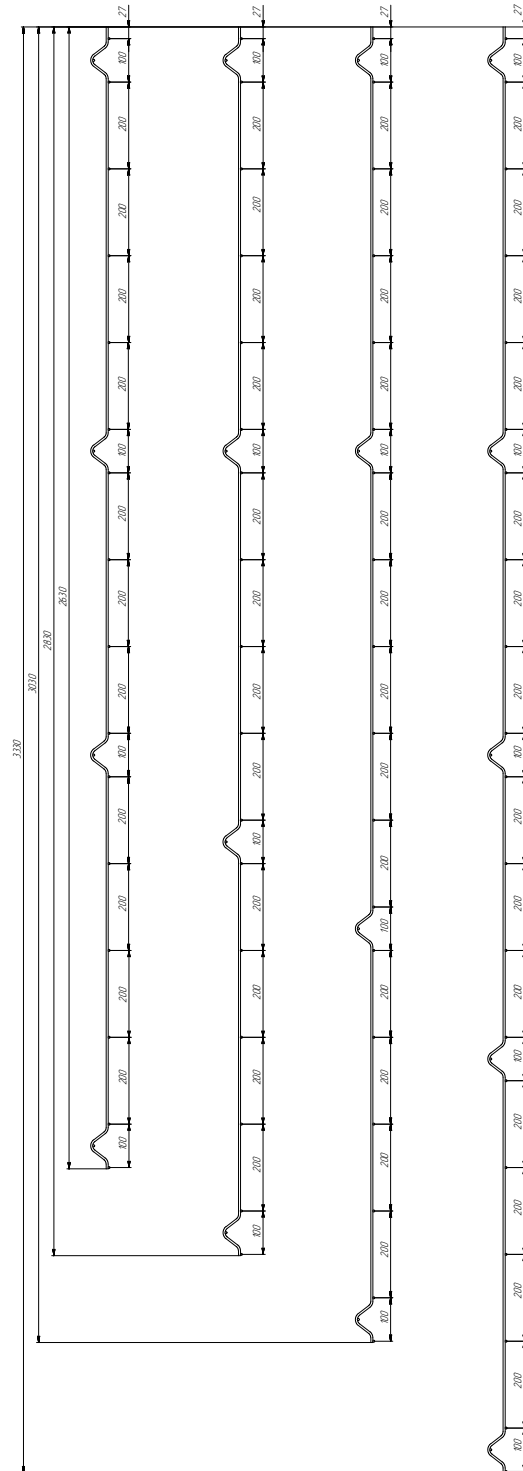
Лит.	Масса	Масштаб
	-	1:5
Лист 1	Листов 2	

**GRAND LINE**

Копирован

Формат А2

**ПАНЕЛИ  
PROFI / MEDIUM**

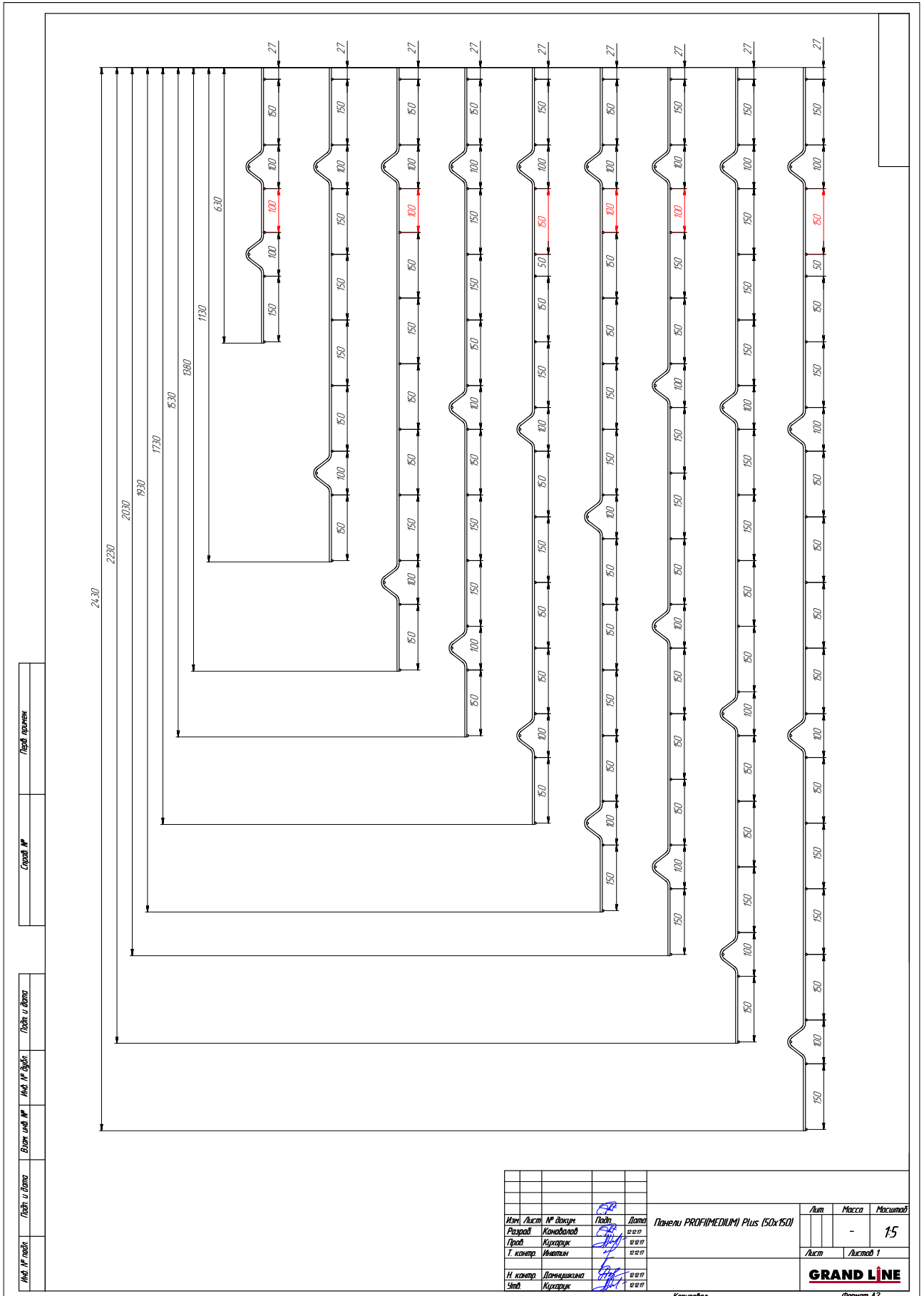


Имя И.Ф. Отчество	Имя И.Ф. Отчество	Имя И.Ф. Отчество	Имя И.Ф. Отчество
Литера И.Ф. Отчество	Литера И.Ф. Отчество	Литера И.Ф. Отчество	Литера И.Ф. Отчество

Имя И.Ф. Отчество	Имя И.Ф. Отчество	Имя И.Ф. Отчество	Имя И.Ф. Отчество
Подпись	Подпись	Подпись	Подпись
И.Ф. Отчество	И.Ф. Отчество	И.Ф. Отчество	И.Ф. Отчество
И.Ф. Отчество	И.Ф. Отчество	И.Ф. Отчество	И.Ф. Отчество
И.Ф. Отчество	И.Ф. Отчество	И.Ф. Отчество	И.Ф. Отчество
И.Ф. Отчество	И.Ф. Отчество	И.Ф. Отчество	И.Ф. Отчество

Панели PROFИ / MEDIUM		
Ам	Масса	Метражи
-	-	15
<b>GRAND LINE</b>		
Формат А1		

# ПАНЕЛИ PROFI (MEDIUM) PLUS (50X150)



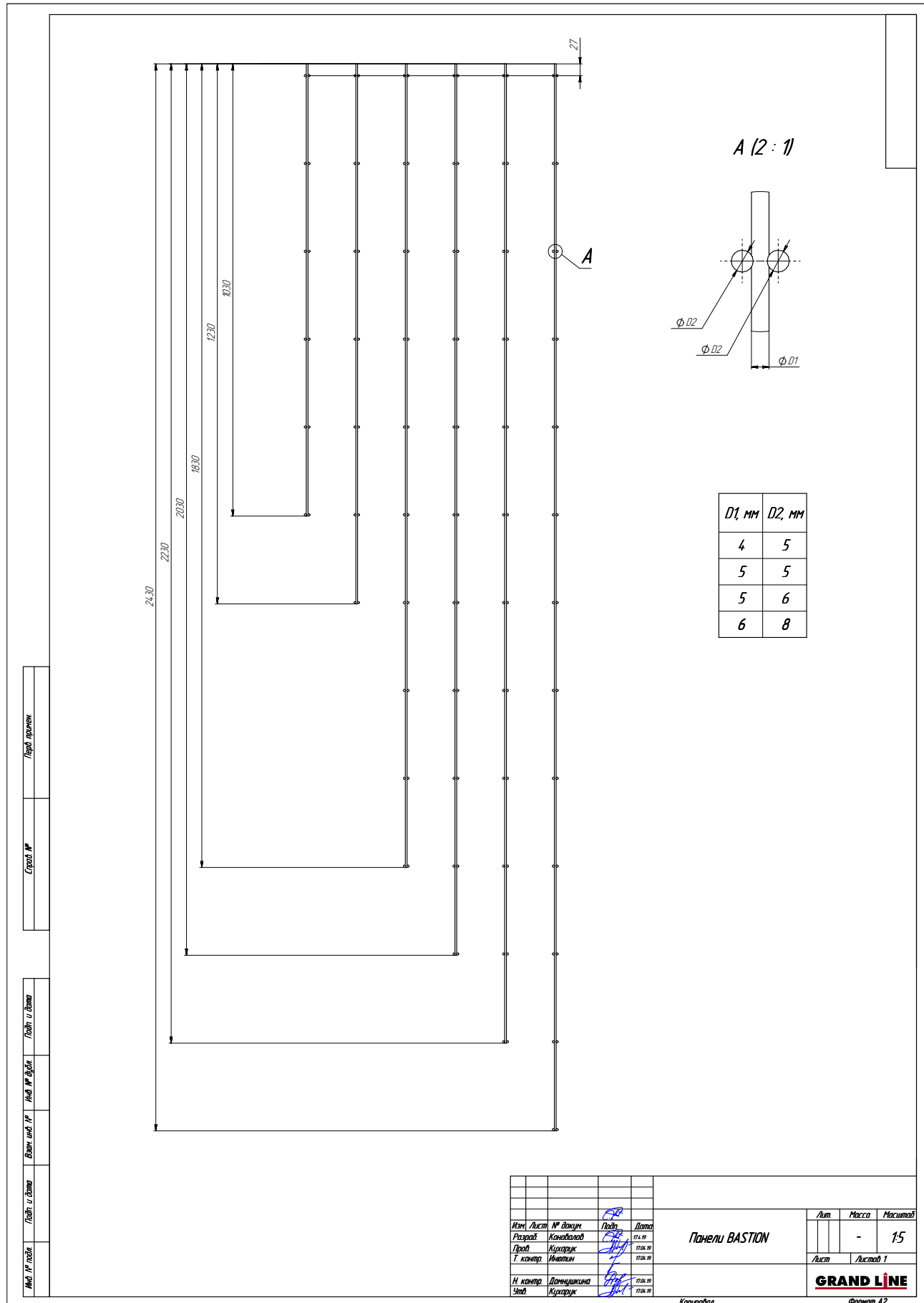
Изд. №	Лист и дата	Взам. инв. №	Изд. №	Лист и дата	Справ. №	Лист и дата
--------	-------------	--------------	--------	-------------	----------	-------------

Изм.	Лист	№ докум.	Подп.	Дата
Разр.		Курочкин		2020
Проб.		Курочкин		2020
Г. контр.		Иванов		2020
Н. контр.		Демидкина		2020
Удп.		Курочкин		2020

Панели PROFI(MEDIUM) Plus (50x150)		Лит	Масса	Масштаб
			-	1:5
		Лист	Листов 1	

<b>GRAND LINE</b>	
Формат А2	

Копирайтер





<b>GL 013-90-0CB</b>		<b>Крепление скоба и винт М6х30</b>		<b>Лист</b>	<b>Масса</b>	<b>Масштаб</b>
					<b>0,065</b>	<b>1:1</b>
				<b>Лист</b>	<b>Листов 1</b>	
				<b>GRAND LINE</b>		
				Формат А4		
				Копировать		
Имя и дата		Имя и дата		Имя	Дата	
Взв. члб. №		Имя № докум.		Имя	Дата	
		Разработ.		Головлев	07.02.20	
		Проб.		Кондалиев	07.02.20	
		Т. контр.		Иванов	07.02.20	
		И. контр.		Домнишина	07.02.20	
		Улб.		Кухарук	07.02.20	

<b>GL 013-10-0CB</b>		<b>Крепление скоба и болт</b>		<b>Лист</b>	<b>Масса</b>	<b>Масштаб</b>
					<b>0,064</b>	<b>1:1</b>
				<b>Лист</b>	<b>Листов 1</b>	
				<b>GRAND LINE</b>		
				Формат А4		
				Копировать		
Имя и дата		Имя и дата		Имя	Дата	
Взв. члб. №		Имя № докум.		Имя	Дата	
		Разработ.		Головлев	05.11.17	
		Проб.		Кондалиев	07.02.20	
		Т. контр.		Иванов	07.02.20	
		И. контр.		Домнишина	07.02.20	
		Улб.		Кухарук	07.02.20	

**GL.013-100-006**

Скоба MEDIUM  
Шайба 6 А2-нерж DIN 125  
Винт п/кр. и вн/шер. М6х30 А2-070  
ГОСТ ISO 7380-1

Имя и дата									
Масштаб	1:1	Масса	0,0431	Лист	Листов 1	Крепление Скоба MEDIUM и винт М6х30 Старичный чертеж			
Лит									
<b>GRAND LINE</b>									
Формат А4									

Лист и дата  
Взв. шт. №  
Инд. № подл.  
Инд. № дубл.  
Имя и дата

Экз.  
Изм./Лист № докум.  
Разраб. Головин  
Проб. Кондавалов  
Т. контр. Инатин  
Н. контр. Дончикова  
Упр. Кузнецк

01  
07.02.20  
28.11.17  
07.02.20  
07.02.20  
07.02.20  
07.02.20

Подп.  
Подп.  
Подп.  
Подп.  
Подп.  
Подп.

Лист № подл.  
Копирова

**GL.013-140-006**

Гайка М6-8Н5.019 ГОСТ 5915-70  
Шайба 6 А2-нерж DIN 125  
Вкладыш  
Болт М6-6х40 58.019  
ГОСТ Р 50793-95  
Скоба

Имя и дата									
Масштаб	1:1	Масса	0,13	Лист	Листов 1	Крепление 12 скобы и болт М6х40			
Лит									
<b>GRAND LINE</b>									
Формат А4									

Лист и дата  
Взв. шт. №  
Инд. № подл.  
Инд. № дубл.  
Имя и дата

Экз.  
Изм./Лист № докум.  
Разраб. Головин  
Проб. Кондавалов  
Т. контр. Инатин  
Н. контр. Дончикова  
Упр. Кузнецк

01  
07.02.20  
28.11.17  
07.02.20  
07.02.20  
07.02.20  
07.02.20

Подп.  
Подп.  
Подп.  
Подп.  
Подп.  
Подп.

Лист № подл.  
Копирова

**GL.013-110-0СБ**

Саморез 5,5x32 цинк DIN 7504K

Скоба MEDIUM

Изм. №	Лист	№ док.им.	Дата	Лист	Масштаб
Разработ.	Лист	Канделава	08.10.20	1	1:1
Проект.	Лист	Курачук	08.10.20	Лист	Листов 1
Т. констр.	Лист	Иванов	08.10.20		
Н. констр.	Лист	Домнишкина	08.10.20		
Удобр.	Лист	Курачук	08.10.20		

Крепление (скоба MEDIUM и саморез)

**GL.013-110-0СБ**

Копирован

Формат А4

**GL.013-180-0СБ**

Гайка антивандальная М6 АРТ 9305

Шайба 6 А2-нерж DIN 9021

Болт М6 DIN 603

Скоба 3 мм

Изм. №	Лист	№ док.им.	Дата	Лист	Масштаб
Разработ.	Лист	Головлев	28.10.17	1	1:1
Проект.	Лист	Канделава	08.10.20	Лист	Листов 1
Т. констр.	Лист	Иванов	08.10.20		
Н. констр.	Лист	Домнишкина	08.10.20		
Удобр.	Лист	Курачук	08.10.20		

Крепление скоба Vastion

Сборочный чертеж

**GL.013-180-0СБ**

Копирован

Формат А4

**ГЛ.013-120-0СБ**

Вкладыш для рулонной панели

Саморез 5,5x32 цинк DIN 7504K

Шайба 6 А2-нерж DIN 9021  
Гайка М6 антиблинда нерж  
Вкладыш  
Болт М6x25-4.8 ац DIN 603  
СО.367-00-1 Кранштейн  
Саморез 5,5x32 цинк DIN 7504K  
Φ 6,4  
2 отв

Лист пружен

Спроб №

Подл и дата

Инд № подл

Инд № аудл

Инд инд №

Взам инд №

Изм.	Лист	№ докум.	Дата	Масса	Максимум
Разработ.	Коробов	Коробов	07.02.20	-	1:1
Дроб.	Кухарук	Кухарук	07.02.20		
Т. контр.	Иванов	Иванов	07.02.20		
Н. контр.	Домнишина	Домнишина	07.02.20		
Удв.	Кухарук	Кухарук	07.02.20		

Крепление к опорным столбам  
двухъяк групп

**GRAND LINE**

Копирдаст

Формат А4

**ГЛ.013-120-0СБ**

Вкладыш для рулонной панели

Саморез 5,5x32 цинк DIN 7504K

Вкладыш для рулонной панели  
Саморез 5,5x32 цинк DIN 7504K  
R3  
Φ 5  
125  
35  
35  
7

Лист пружен

Спроб №

Подл и дата

Инд № подл

Инд № аудл

Инд инд №

Взам инд №

Изм.	Лист	№ докум.	Дата	Масса	Максимум
Разработ.	Коробов	Коробов	07.02.20	0,013	1:1
Дроб.	Кухарук	Кухарук	07.02.20		
Т. контр.	Иванов	Иванов	07.02.20		
Н. контр.	Домнишина	Домнишина	07.02.20		
Удв.	Кухарук	Кухарук	07.02.20		

Крепление для рулонной сетки

**GRAND LINE**

Копирдаст

Формат А4

КРЕПЛЕНИЯ

**GL.013-30-0СБ**

Гайка антивандальная М6 АРТ 9306  
Шайба 6 А2-нерж DIN 125  
Вкладыш хомута  
Хомут 62x55  
Болт М6x25.56.019 ГОСТ 7802-81

Лист и дата  
Взам инд №  
Инд № дил  
Инд № подл

Экз	Лист	№ докум	Дата	Масштаб
			08.02.20	1:1
Разраб	Головлев	Головлев	08.02.20	Лист 1
Проб	Конавалов	Конавалов	08.02.20	
Т. контр	Ивантин	Ивантин	08.02.20	<b>GRAND LINE</b>
Н. контр	Домнишкина	Домнишкина	08.02.20	
Экз	Курачук	Курачук	08.02.20	Формат А4

**GL.013-200-0СБ**

Вкладыш для рупорной панели  
Хомут 51 мм  
Болт М6x25.56.019 ГОСТ 7802-81  
Шайба 6 А2-нерж DIN 125  
Гайка М6-8x15.019 ГОСТ 5915-70

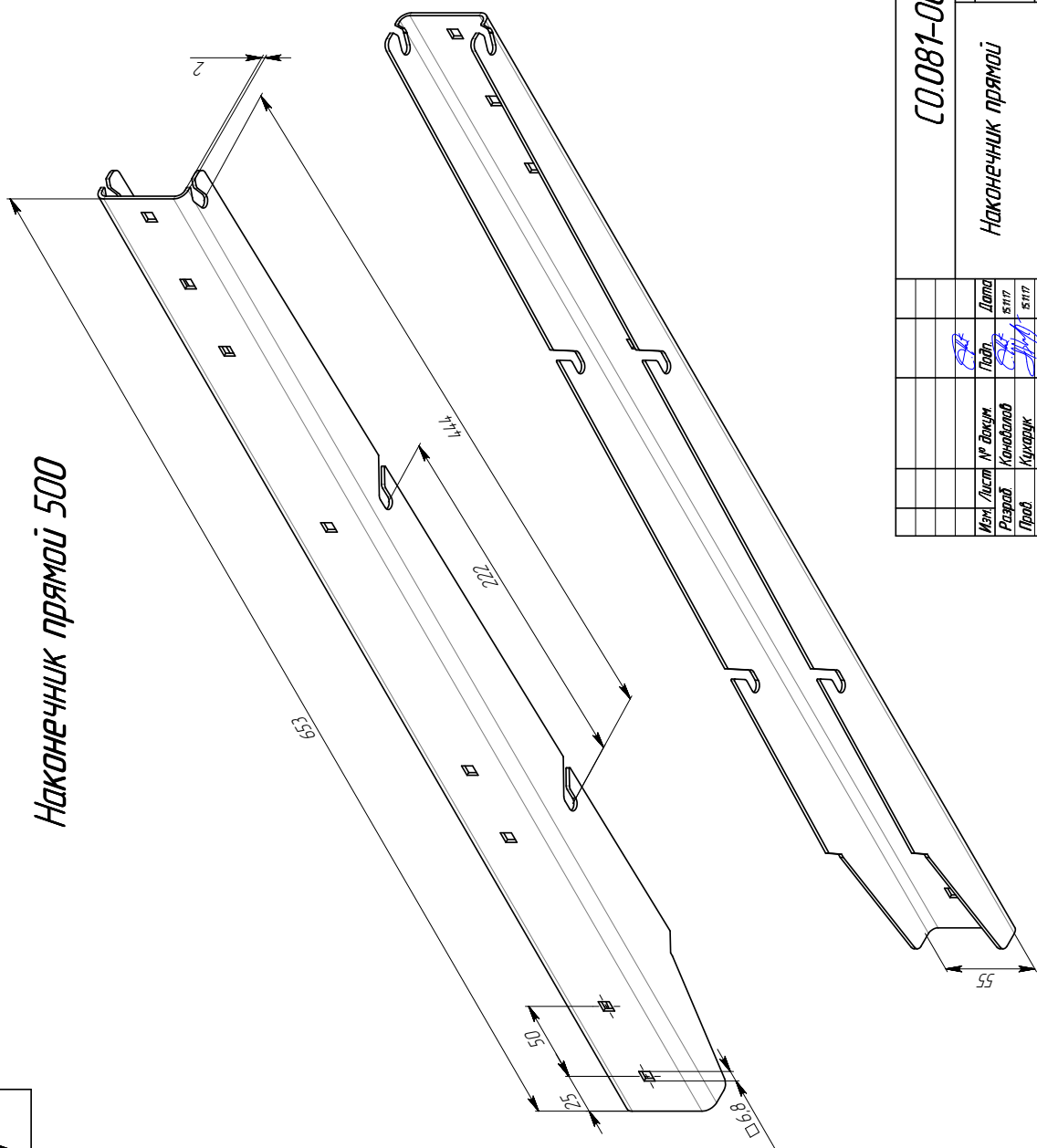
Лист и дата  
Взам инд №  
Инд № дил  
Инд № подл

Экз	Лист	№ докум	Дата	Масштаб
			07.02.20	1:1
Разраб	Головлев	Головлев	07.02.20	Лист 1
Проб	Конавалов	Конавалов	07.02.20	
Т. контр	Ивантин	Ивантин	07.02.20	<b>GRAND LINE</b>
Н. контр	Домнишкина	Домнишкина	07.02.20	
Экз	Курачук	Курачук	07.02.20	Формат А4

**НАКОНЕЧНИК  
ПРЯМОЙ 500**

СО.081-00-2

Наконечник прямой 500

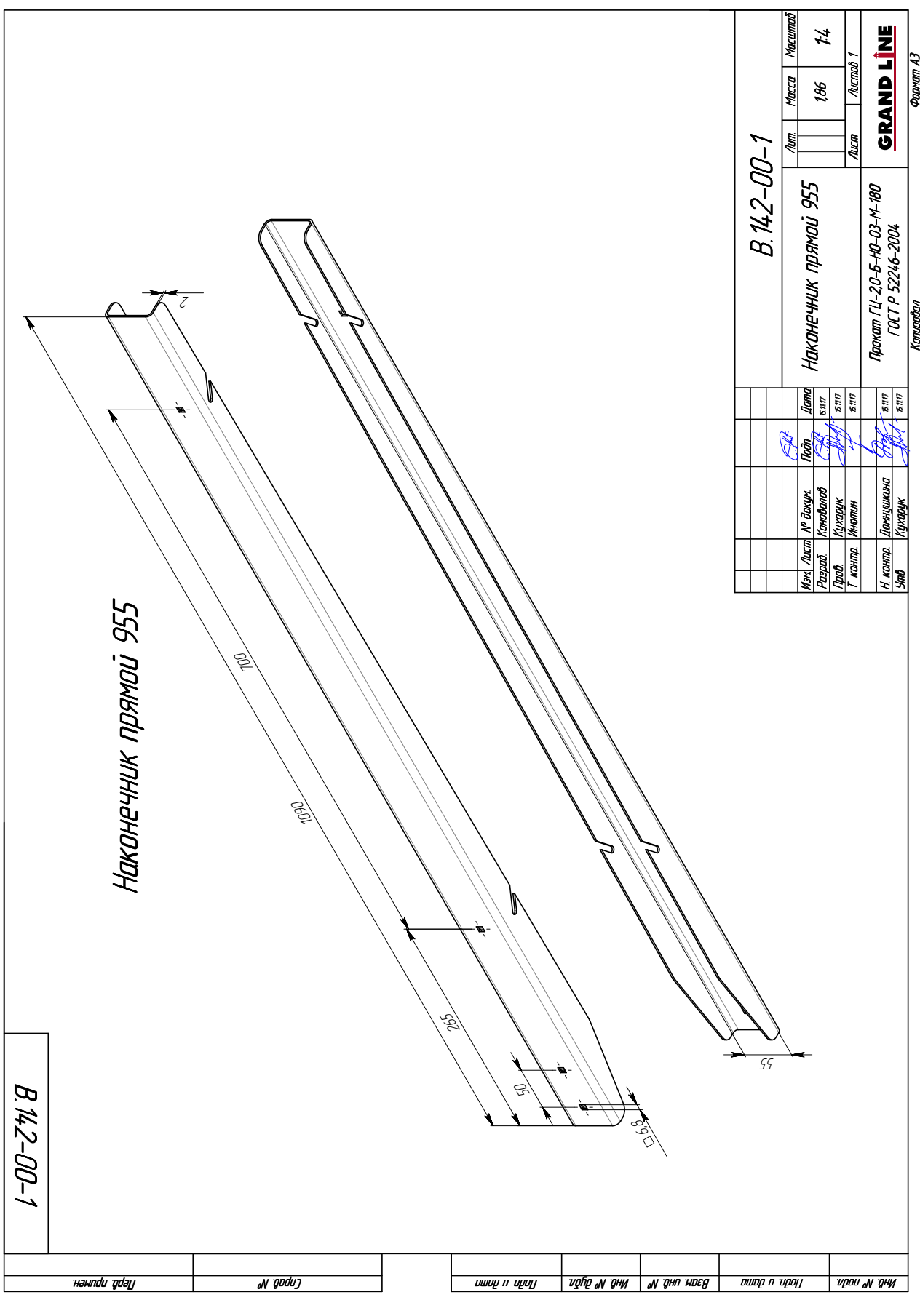


СО.081-00-2		Лист	Масса	Максимум
Наконечник прямой			1,08	12,5
		Лист	Листов 1	
		<b>GRAND LINE</b>		
		Формат А3		
Имя	Лист	№ докум.	Дата	
Разработ.	Копировал	Копировал	5/17	
Проб.	Корректор	Корректор	5/17	
Т. контрол.	Инженер	Инженер	5/17	
Н. контрол.	Дополнительно	Дополнительно	5/17	
Удобр.	Корректор	Корректор	5/17	

Копировал

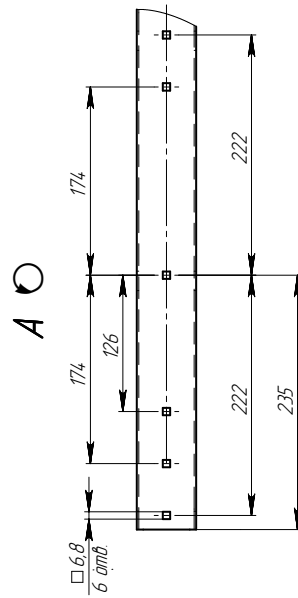
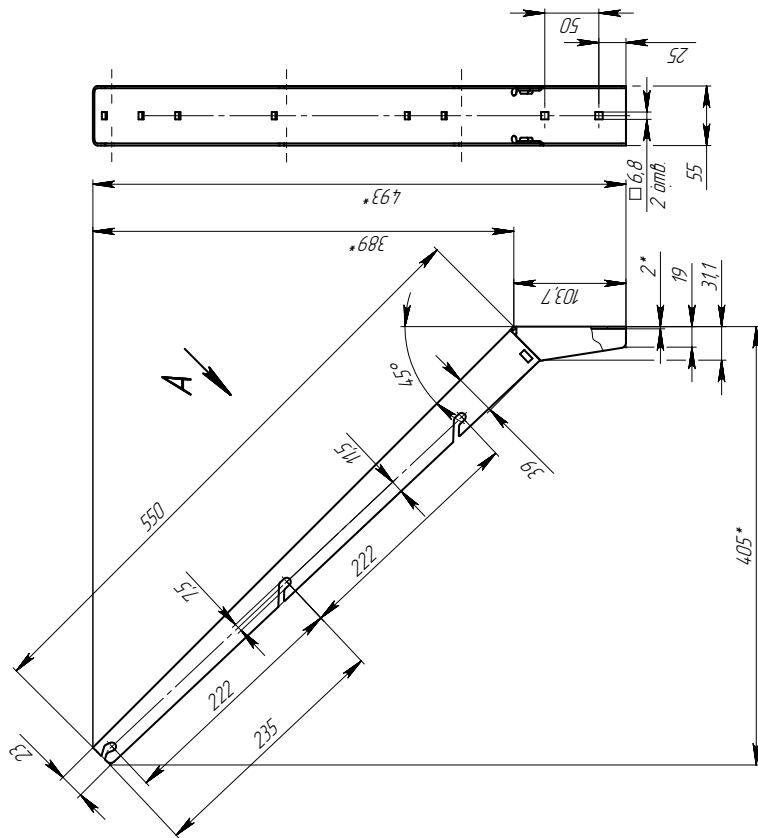
Имя № подл.	Подл. и дата	Взам. инд. №	Инд. № подл.	Имя № подл.	Подл. и дата
Стор. №	Лист. пружен.	СО.081-00-0			

**НАКОНЕЧНИК  
ПРЯМОЙ 955**



# НАКОНЕЧНИК УНИВЕРСАЛЬНЫЙ

CO.015.12-00-1



- \* Размеры для справок.
- ФНИ, ±IT14/2.
- Допускается использовать материал, получаемый по импорту, показатели качества которого соответствуют требованиям ГОСТ Р 52246-2004.
- Толщина цинкового слоя не менее 140 гр/м<sup>2</sup> с последующим нанесением полимерного покрытия толщиной не менее 80 мкм.
- Полимерное покрытие наносится с использованием девяностидесятилетней технологии подготовки под покраску элементов ограждения для защиты от коррозии. Подготовка поверхности и окраска осуществляется на полностью автоматической линии импортного производства и включает в себя следующие технологические стадии:
  - Дробленая обработка изделия
  - Промывка №1
  - Обезжиривание №1
  - Обезжиривание №2
  - Промывка №2
  - Промывка №3
  - Промывка деминерализованной водой №1
  - Нанесение конденсионного нанослоя на основе технологии OXSILAN немецкой компании "HEMETALL" (толщина покрытия в диапазоне от 30-50 нм)
  - Промывка деминерализованной водой №2
- Полимерное покрытие полиэфирной краской зеленого цвета RAL 6005 по ТУ 9693-011-754.83238-2012 архитектурной серии, имеющий сертификат QUALISOAT, знак соответствия "Военный регистр" и подтверждение прохождения теста на солевой туман 1000 часов в независимой лаборатории.

Меж. Лист		№ докум.	Дата	Лист	Масса	Максимум
Разраб.		Консульт.	5.117		1,08	1,4
Проф.		Контроль	5.117	Лист	Листов 0	
Т. контр.		Исполн.	5.117	<b>GRAND LINE</b> Форма АЗ		
Н. контр.		Допущена	5.117			
Удв.		Контроль	5.117	Наконечник универсальный		
CO.015.12-00-1						

Инд. № подл.	Подп. и дата	Взам. инд. №	Инд. № дрил.	Инд. № дата	Справ. №	Лист. примеч.
--------------	--------------	--------------	--------------	-------------	----------	---------------



**L-НАКОНЕЧНИК  
MEDIUM**

CO.015-10-1

Лист 1 из 1

Лист 1 из 1

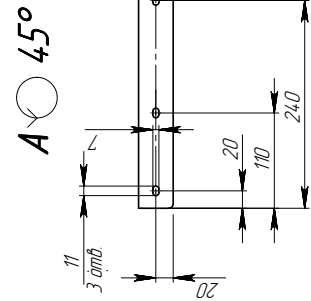
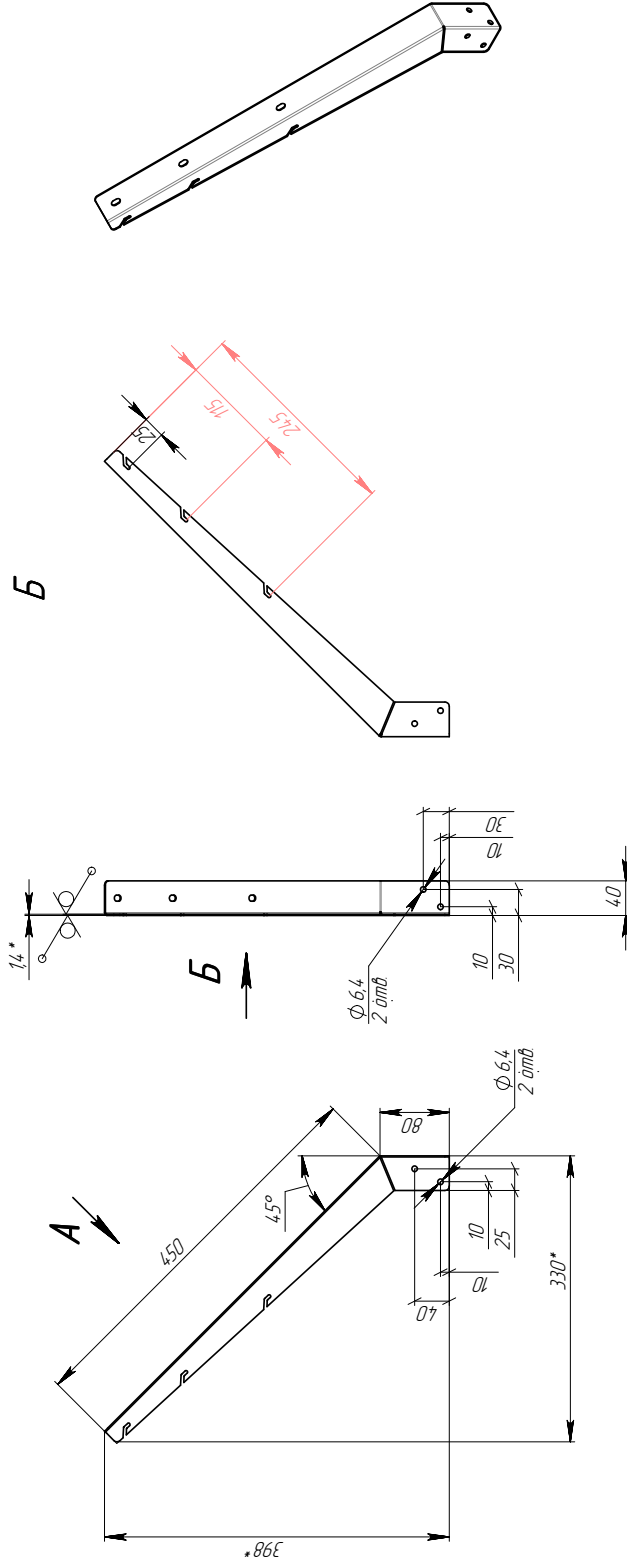
Лист 1 из 1

Лист 1 из 1

Лист 1 из 1

Лист 1 из 1

Лист 1 из 1



- \* Размеры для справок
- Неуказанные радиусы гибов R2 мм
- Неуказанные радиусы скруглений R5 мм

Изм. Лист		№ докум.	Лист	Дата	Лит.		Масса	Масштаб	
Разраб. Кондаваб		Кукавич	5.117	5.117	Лист		0,39	1:5	
Т. контр. Ивлин		Кукавич	5.117	5.117	Лист			Листов 1	
Н. контр. Кукавич		Кукавич	5.117	5.117	Лист				
Удп.		Кукавич	5.117	5.117	Лист				
CO.015-10-1					L-НАКОНЕЧНИК Medium				
Проект П1-14-Б-Н0-03-М-180					ГОСТ Р 52246-2004				
Копирован					Формат А3				

**V-НАКОНЕЧНИК  
MEDIUM**

**CO.015-10-0C5**

Лист примен.  
CO.015-10-0

Срэдб. №

Лист и дата

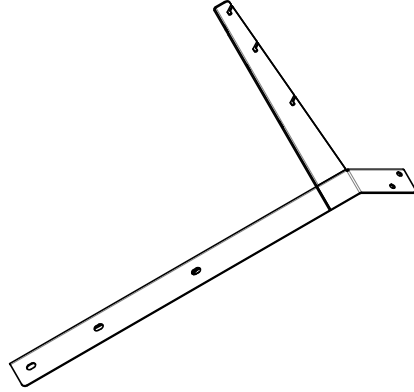
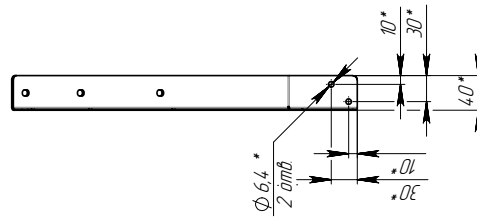
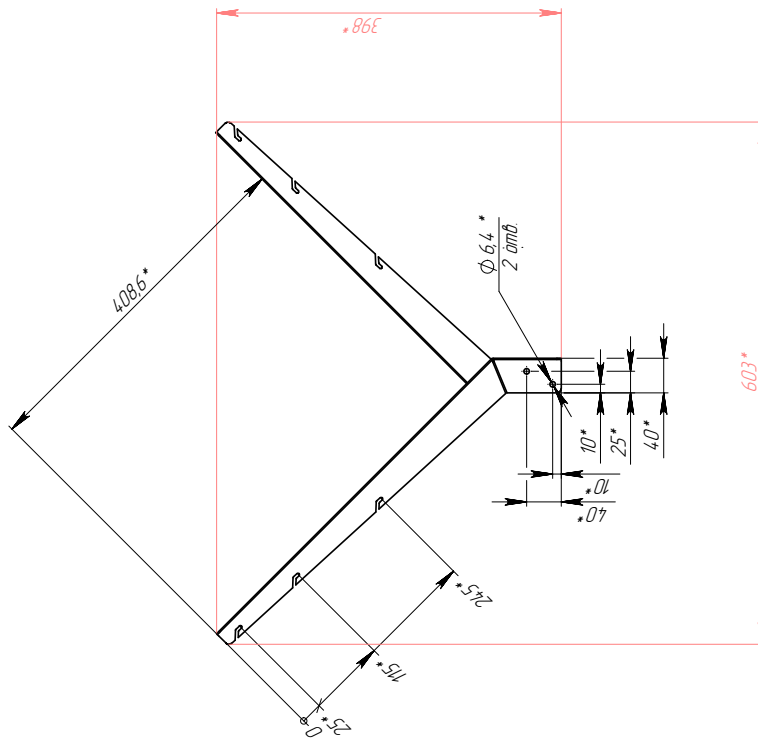
№ и № дил.

№ и №

Вам члб. №

Лист и дата

№ и № подл.



\*Размеры для справок

Изм.	Лист	№ докум.	Лист	Дата	CO.015-10-0C5		V-наконечник Medium		Лист	Масса	Максимум	L		L		L		L	
Разраб.	Конараб.	Конараб.	Конараб.	3.6.17					1	0.69	1.5								
Дроб.	Кикарик	Кикарик	Кикарик	5.11.17					1										
Т. констр.	Митляш	Митляш	Митляш	5.11.17					1										
Н. констр.	Домнишина	Домнишина	Домнишина	5.11.17					1										
Удб.	Курасук	Курасук	Курасук	5.11.17					1										

Формат А3

Копирован

**НАКОНЕЧНИК L  
НА СТОЛБ 62x55**

Изд. № подл.	Лист в дан.	Взам. инд. №	Инд. № дил.	Лист в дан.
Изд. № подл.				
<b>CO.063-00-016</b>				
Наконечник L на столб 62x55				
Лист	Масса	Масштаб		
Лист 1	125	1:25		
<b>GRAND LINE</b>				
Формат А3				

# НАКОНЕЧНИК V НА СТОЛБ 62X55

SO.063-20-01B

SO.063-00-1 Наконечник  
SO.032.12-00-2 Наконечник  
SO.063-00-2 Крышка  
SO.063-00-3 Крышкатеїн  
SO.063-00-4 Пластина  
Гайка М8-5 оц DIN 934  
Шайба 8 оц DIN 125  
Болт М8х125-4.8 оц DIN 603

A-A (1 : 1)

Скелеталь  
2 места

6.5

62  
55  
60  
230  
100  
125  
107  
231  
520  
61  
6  
8  
9  
0.9  
832

1. \*Размер для справок  
2. Покрyтие: полимер архитектурного назначения RAL 6005  
(другие цвета по запросу) по ТУ 9693-011-754.83238-2012

Лист	Масштаб	Лист	Масштаб
197	1:25	Лист	Масштаб
<b>SO.063-20-01B</b>			
НАКОНЕЧНИК V			
<b>GRAND LINE</b> Копировать			

Исполн.	Экз. №	Дата	Стр.
Провер.	Корректор	Смет.	Стр.
Т. номер	Исполн.	Стр.	Стр.
Н. номер	Личный штамп	Стр.	Стр.
Упр.	Клиент		

# КРОНШТЕЙН ПОД ГАСИТЕЛЬНУЮ СЕТКУ

SO.636-30-0 Кронштейн угловой в сборе

SO.636-20-0 Кронштейн в сборе

SO.636-10-0 Раскос

Саморез 5,5x19 цинк DIN 7504K

SO.636-20-0 Кронштейн в сборе

SO.636-10-0 Кронштейн

Заглушка 40x60

SO.636-10-0-0 Раскос

Саморез 5,5x19 цинк DIN 7504K

Изд № разра	Изд № упрд	Изд № кон	Изд № кон	Изд № кон	Изд № кон	Изд № кон	Изд № кон
Изд № разра	Изд № упрд	Изд № кон	Изд № кон	Изд № кон	Изд № кон	Изд № кон	Изд № кон

Изд № разра	Изд № упрд	Изд № кон	Изд № кон	Изд № кон	Изд № кон	Изд № кон	Изд № кон
-------------	------------	-----------	-----------	-----------	-----------	-----------	-----------

Изм	Лист	№ док-м	Подп	Дата
Разраб	Голованов	Голованов	[Signature]	22.10.20
Прош	Кончалов	Кончалов	[Signature]	22.10.20
Т. контр.	Иванов	Иванов	[Signature]	22.10.20
Н. контр.	Дончикова	Дончикова	[Signature]	22.10.20
Упрд	Курдюк	Курдюк	[Signature]	22.10.20

Лист	Масса	Масштаб
Лист 1	-	1:4

Кронштейн под гасительную сетку

Лист 1

**GRAND LINE**

Формат А3

Копировать

**ВАРИАНТЫ РАСПОЛОЖЕНИЯ  
УНИВЕРСАЛЬНОГО НАКОНЕЧНИКА**

**Крепление хомутом**

**Крепление скоба - болт**

**Крепление скоба - болт**

**Крепление скоба - болт**

№ п/п	№ листа	Масштаб
1	1	1:1
2	2	1:1

Утвердил:	Исполнил:	Проверил:
_____	_____	_____

Контракт: **GRAND LINE**  
Формат: А1

# УСТАНОВКА СПИРАЛЬНОГО БАРЬЕРА БЕЗОПАСНОСТИ НА УНИВЕРСАЛЬНЫЙ НАКОНЕЧНИК

Проволока 2,5-Ц ГОСТ 3282-74

Болт М6x4,0-5,8 ст. DIN 933

Фиксатор проволоки в наконечнике

Гайка М6-5 ст. DIN 934

Болт М6x8,5-4,8 ст. DIN 603

Шайба 6 А2-нерж. DIN 9021

Гайка М6 антиобледен. нерж.

Г-Г 1:2

Сквозь для струны

Болт М6x4,0-5,8 ст. DIN 933

Гайка М6-5 ст. DIN 934

Мат. № подл.	Лист и дата	Взам. инв. №	Мат. № ДИД	Мат. № ДИД	Мат. № подл.	Лист и дата	Мат. № подл.	Лист и дата	
И. констр.	Г. констр.	И. монтаж.	Монтаж	Контроль	Проф.	Дата	Мат.	Лист	
Убр.									
Установка спирального барьера безопасности на универсальный наконечник								15	
GRAND LINE									

Литера А2

## КРЕПЛЕНИЕ УНИВЕРСАЛЬНОГО НАКОНЕЧНИКА К ВХОДНЫМ ГРУППАМ

СО.367-10-0СБ

Экз.	Лист	№ докум.	Дата	Лист	Максимум
01	01	001	15.07.19	01	15
Изм.	Лист	№ докум.	Дата	Лист	Максимум
Разраб.	Конадобаб	Конадобаб	15.07.19	Лист	Листов 1
Проб.	Кукарчук	Кукарчук	15.07.19	Лист	Листов 1
Т. контр.	Ильин	Ильин	15.07.19	Лист	Листов 1
Н. контр.	Дончишина	Дончишина	15.07.19	Лист	Листов 1
Удоб.	Кукарчук	Кукарчук	15.07.19	Лист	Листов 1

№д. № подл.	Подп. и дата	Взам. инд. №	Инд. № дил.	Инд. № инв.	Инд. № инв.

	<b>СО.367-10-0СБ</b> Крепление универсального наконечника к входным группам
	<b>СО.367-10-0СБ</b>

Копировать

Формат А3



# МОНТАЖ УНИВЕРСАЛЬНОГО НАКОНЕЧНИКА И КРЕПЛЕНИЯ К ВХОДНЫМ ГРУППАМ

**В (1:2)**  
Крепление скобы - болт

**Б (1:2)**

**Г (1:2)**

**А-А**

2837 мм - для пакета 2.5ч  
3037 мм - для пакета 3.0ч  
3207 мм - для пакета 3.5ч

**Болт М6х40-5.8 оц DIN 933**

**СО032.12-00-1**  
Фиксатор прорезали в наконечнике

**Гайка М6-5 оц DIN 934**

**Болт М6х100-4.8 оц DIN 603**

**СО015.12-00-1 Наконечник универсальный**

**Заглушка 80x80**

**Гайка М6 антидиф. нерж.**

**Шайба 6 А2-нерж DIN 9021**

**Саморез 5.5х32 цинк DIN 7504К**

**ЭБХ.001-00-4 Заглушка D25**

**СО.367-10-1 Столб примыкания 80x80**

**СО.010.12-00-1 Вкладыш**

**Гайка М6 антидиф. нерж.**

**Шайба 6 А2-нерж DIN 9021**

**Саморез 5.5х32 цинк DIN 7504К**

**ЭБХ.001-00-4 Заглушка D25**

**СО.367-00-1 Кронштейн**

**Шайба 6 А2-нерж DIN 9021**

**Болт М6х25-4.8 оц DIN 603**

**Саморез 5.5х32 цинк DIN 7504К**

**СО.367-00-1 Кронштейн**

**Гайка М6 антидиф. нерж.**

**Шайба 6 А2-нерж DIN 9021**

**Болт М6х25-4.8 оц DIN 603**

**СО.367-00-1 Кронштейн**

Имя	Долг	Дата	Лист	Масса	Контур
И. Дист. Н. Вязик	Лист	12.05.17	1	-	125
Рязов	Монтаж				
Г. Костр.	Монтаж				
Н. Костр.	Дизайн				
Уш	Монтаж				

**Антидиффузное крепление к старым стойкам входных групп с наконечником**

**Лист 1**

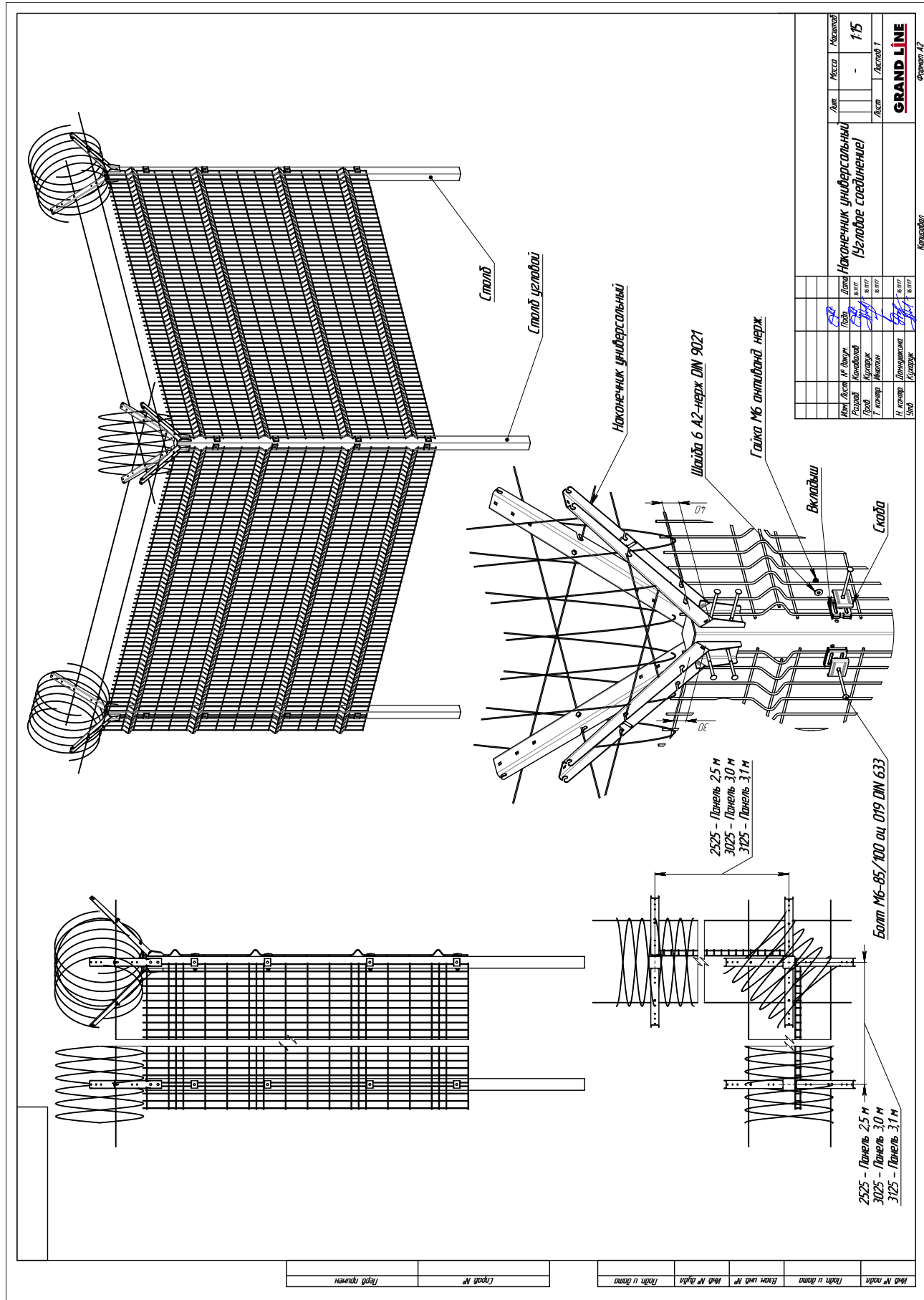
**Листов 1**

**GRAND LINE**

Генерал

Формат А2

## НАКОНЕЧНИК УНИВЕРСАЛЬНЫЙ (УГЛОВОЕ СОЕДИНЕНИЕ)



# ВАРИАНТЫ РАСПОЛОЖЕНИЯ НАКОНЕЧНИКА НА СТОЛБ 62Х55

**А-А (1:2)**

Болт М6х25-4,8 ст. DN 603  
Шайба 6 А2-черн. DN 9021  
Гайка М6 антиобд. нерж.  
Наконечник  
Крышка  
Болт М6х125-4,8 ст. DN 603  
Гайка М6-5 ст. DN 934  
Шайба 8 ст. О19  
Крышка  
Пластина  
Гайка М6 антиобд. нерж.  
Шайба 6 А2-черн. DN 9021  
Болт М6х95-4,8 ст. DN 603  
Стойка  
Выходной

**В (1:2)**

Панель PROFI Высота 0,63 м  
Наконечник  
Столб 62x55  
Панель PROFI  
Стойка

**Б-Б (1:1)**

Крепление струны  
Гайка М6-5 ст. DN 934  
Стойка  
Болт М6х40-5,8 ст. DN 933

**1.** При монтаже панели (Панель PROFI Высота 0,63 м / на наконечник вертикальную сетку перевернуть выступающими концами в сторону подержанности (см. рис. 1))

**2.** При установке СББ на наконечник, мешающие монтажу наконечника выступающие прутки обрезать (см. вид В) или вертикальную сетку перевернуть, как на рис. 1.

Мат. № подл.	Изд. и дата	Взам. инв. №	Мат. № инв.	Мат. № дил.	Изд. и дата	Лист	Кол-во	Масса	Примеч.
						1	1,5		Варианты расположения наконечника на столб 62x55
						Лист 1			
						Листов 2			
						<b>GRAND LINE</b>			

Контракт: \_\_\_\_\_

Формат А2

Мат. № подл.

Изд. и дата

Взам. инв. №

Мат. № инв.

Мат. № дил.

Изд. и дата

Лист 1

Листов 2

Контракт

## ПОВОРОТ НАКОНЕЧНИКА ДЛЯ СТОЛБА 62Х55

*Отверстия сверлить при монтаже*

Изд. № подл.	Лист и дата	Взам. инв. №	Инд. № дил.	Инд. № з/дл.	Лист и дата	Лист	Масса	Макштаб
						Лист	-	1:20
<b>Поворот наконечника для столба 62x55</b>								
<b>GRAND LINE</b>								
Формат А3								

2546 – Панель 2,5 м  
3046 – Панель 3,0 м  
3146 – Панель 3,1 м

2546 – Панель 2,5 м  
3046 – Панель 3,0 м  
3146 – Панель 3,1 м

Изд. № подл.	Лист и дата	Взам. инв. №	Инд. № дил.	Инд. № з/дл.	Лист и дата

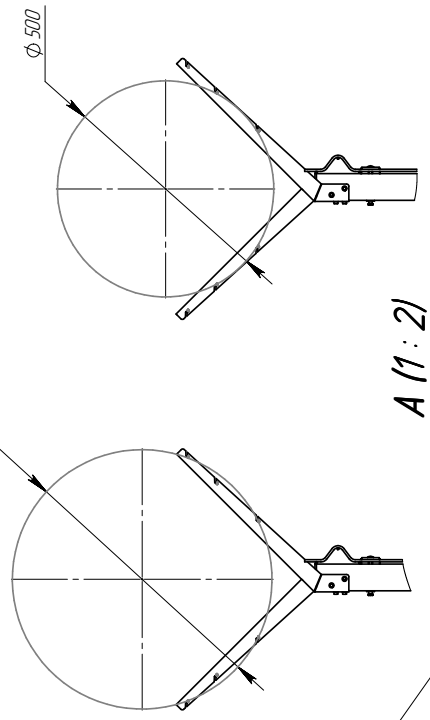
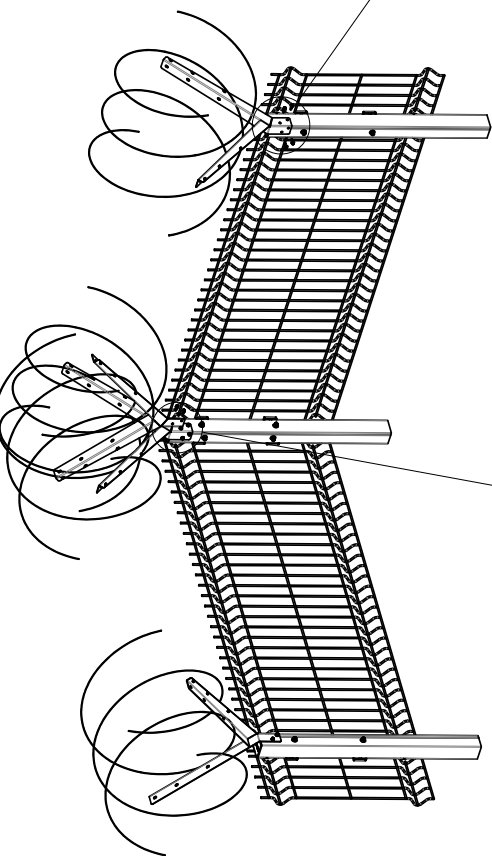
Копировать

**ВАРИАНТЫ МОНТАЖА  
НАКОНЕЧНИКА MEDIUM**

CO.015-10-0M4

Монтаж СББ 500

Монтаж СББ 600

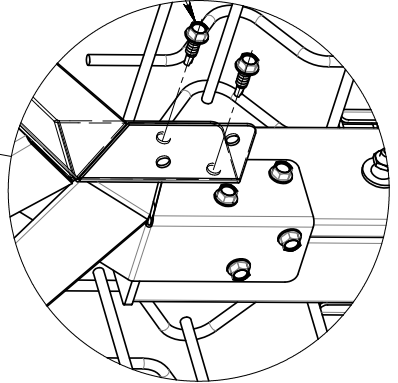
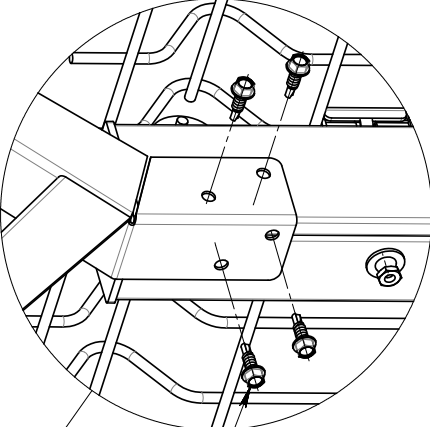


A (1:2)

B (1:2)

Саморез 5,5x19 цинк DIN 7504K  
4 шт.

Саморез 5,5x19 цинк DIN 7504K  
2 шт.



Лист		Масса	Масштаб
-		-	1:10
Лист		Лист	Листов 1

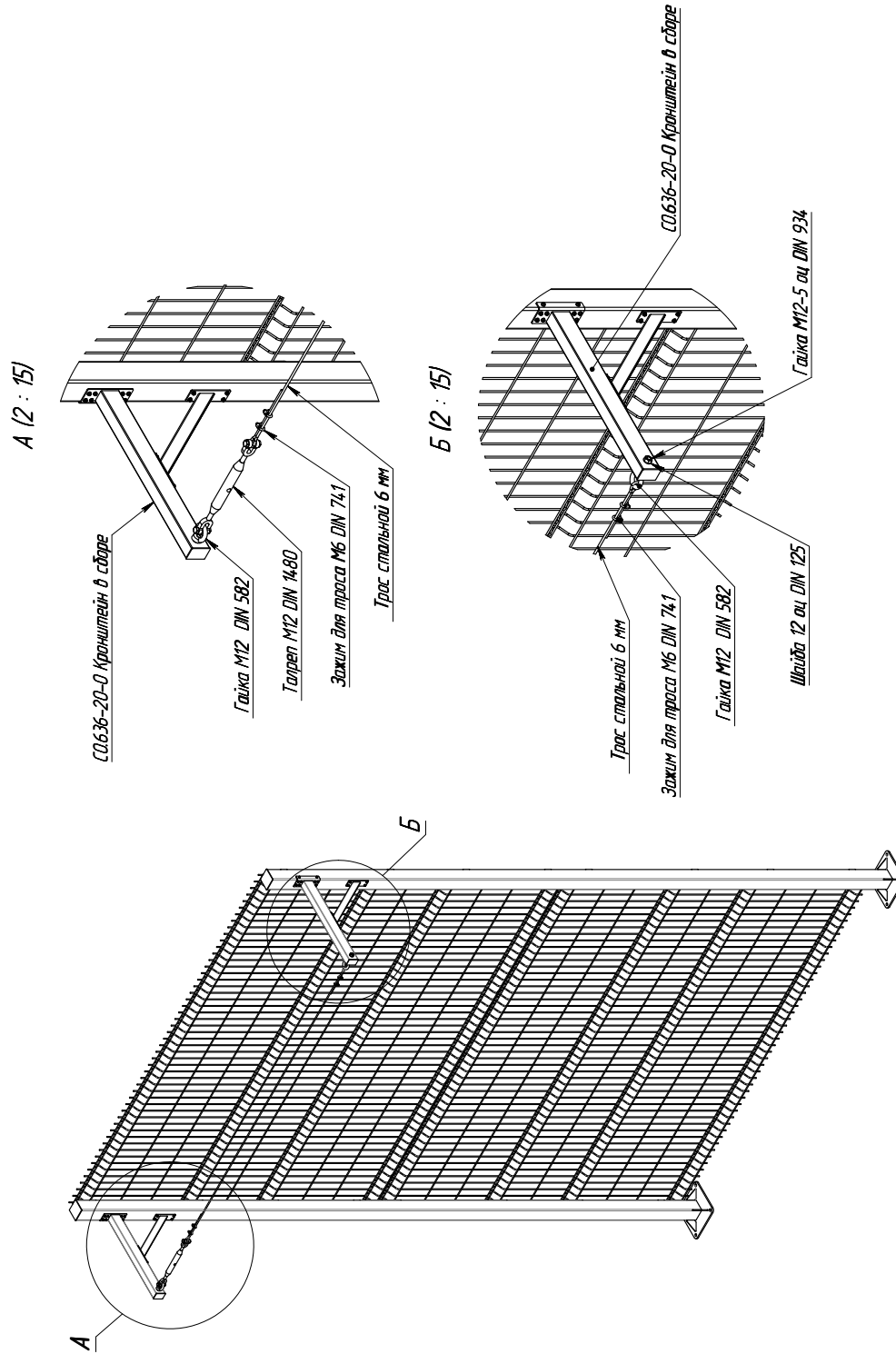
Варианты монтажа наконечника			
Medium			
<p><b>CO.015-10-0M4</b></p>			
Изм. Лист	№ докум.	Дата	
Разраб. Комаров		16.11.17	
Проект Курачук		16.11.17	
Т. конпр. Ивочкин		16.11.17	
Н. конпр. Домнишкина		16.11.17	
Удл. Курачук		16.11.17	

Формат А3

Комаров

Инд. № подл.	Лист в дан.	Взам. инд. №	Инд. № дудл.	Лист в дан.
Лист в дан.	Инд. № дудл.	Лист в дан.	Инд. № дудл.	Лист в дан.
Лист в дан.	Инд. № дудл.	Лист в дан.	Инд. № дудл.	Лист в дан.
Лист в дан.	Инд. № дудл.	Лист в дан.	Инд. № дудл.	Лист в дан.

# ОГРАЖДЕНИЕ С КРОНШТЕЙНАМИ ПОД ГАСИТЕЛЬНУЮ СЕТКУ



\*Размеры для справок

Имя	Дата	Лист	Масса	Масштаб
Иванов И.И.	15.05.2024	1	-	1:15
Петров П.П.	15.05.2024	2		
Сидоров С.С.	15.05.2024			
Трофимов Т.Т.	15.05.2024			
Ульянов У.У.	15.05.2024			
Федотов Ф.Ф.	15.05.2024			
Харьков Х.Х.	15.05.2024			
Цыганов Ц.Ц.	15.05.2024			
Чайков Ч.Ч.	15.05.2024			
Шаров Ш.Ш.	15.05.2024			
Щербак Щ.Щ.	15.05.2024			
Юрьев Ю.Ю.	15.05.2024			
Яковлев Я.Я.	15.05.2024			

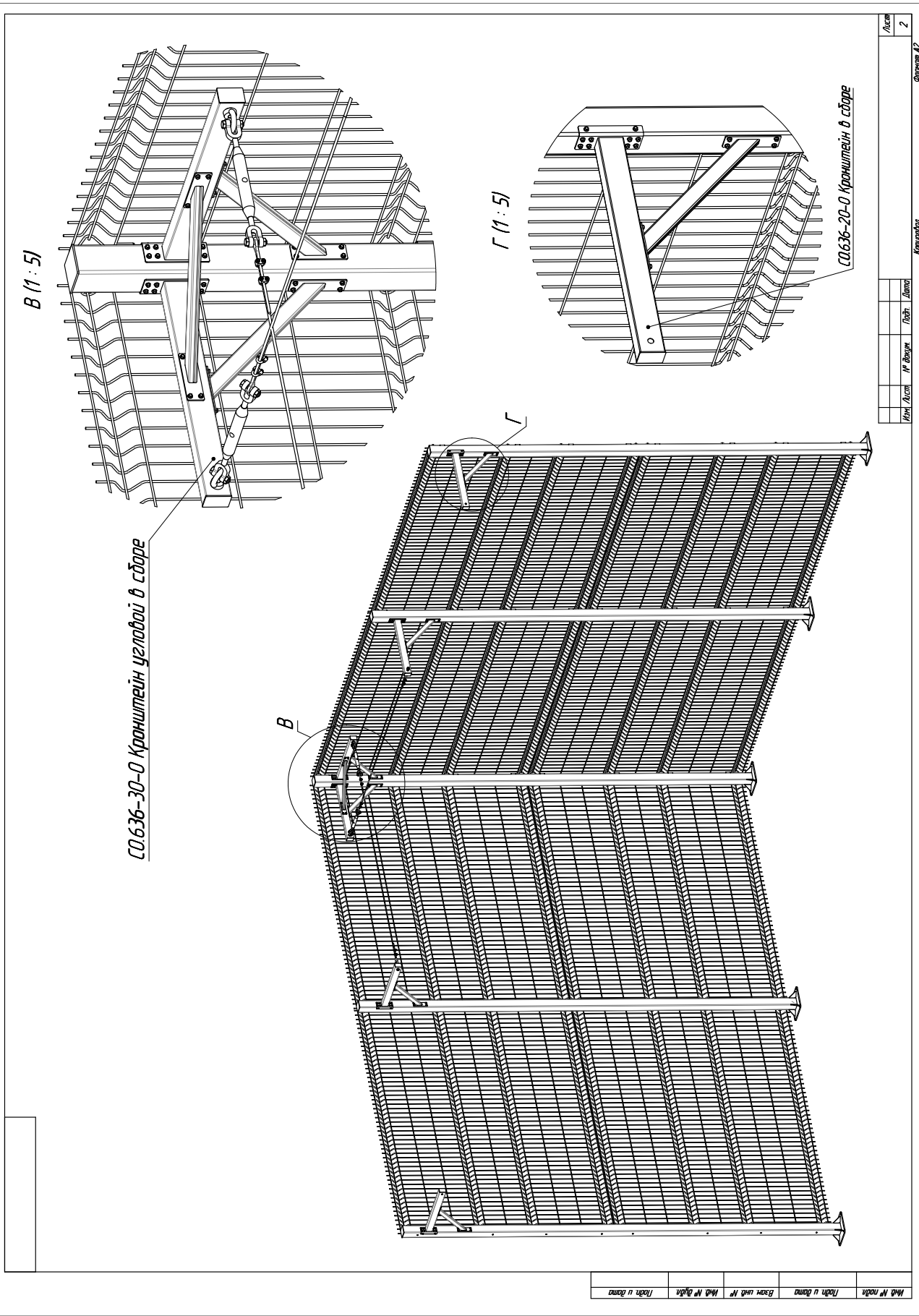
Ограждение с кронштейнами под  
гасительную сетку  
Стороны чертежа

Лист 1 / Листов 2

**GRAND LINE**  
Копиролит А2

Имя и Фамилия	Иванов И.И.
Взнос и дата	
Имя и Фамилия	Петров П.П.
Имя и Фамилия	Сидоров С.С.
Имя и Фамилия	Трофимов Т.Т.
Имя и Фамилия	Ульянов У.У.
Имя и Фамилия	Федотов Ф.Ф.
Имя и Фамилия	Харьков Х.Х.
Имя и Фамилия	Цыганов Ц.Ц.
Имя и Фамилия	Чайков Ч.Ч.
Имя и Фамилия	Шаров Ш.Ш.
Имя и Фамилия	Щербак Щ.Щ.
Имя и Фамилия	Юрьев Ю.Ю.
Имя и Фамилия	Яковлев Я.Я.

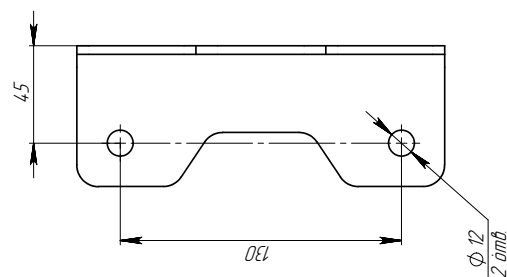
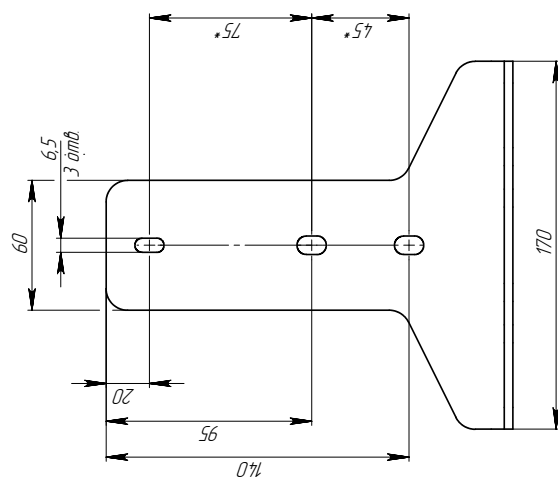
# ОГРАЖДЕНИЕ С КРОНШТЕЙНАМИ ПОД ГАСИТЕЛЬНУЮ СЕТКУ



Мод. № подл.	Лист и дата	Взам. инв. №	Мод. № подл.	Мод. № подл.	Лист и дата
--------------	-------------	--------------	--------------	--------------	-------------

Испол.	Дизин.	№ докум.	Лист	Дата	Контракт	Формат А2	Лист	2
--------	--------	----------	------	------	----------	-----------	------	---

## ОСНОВАНИЕ ДЛЯ СТОЛБА



1. \*Размер для справок.
2. Допускается использовать аналог материала в пределах от Лист ОЦ 3,0 до Лист ОЦ 4,0 ГОСТ 19904-74.
3. Покрытие: полимер архитектурного назначения RAL 6005 (другие цвета по запросу) по ТУ 9693-011-75483238-2012

Изм.	Лист	№ докум.	Дата	Лист	Масса	Масштаб
		Коробов	25.12		0,72	1:2
Разраб.	Лист	Кукарук	№ 117	Лист		Листов 1
Т. кентр.	Итого		№ 117			
Н. кентр.	Дополнительно		№ 117			
Удп.	Кукарук		№ 117			

Основание для столба

**GRAND LINE**

Формат А3

Копировать

Лист примен.

Справ №

Лист и дата

Инд № дил

Инд №

Взам инд №

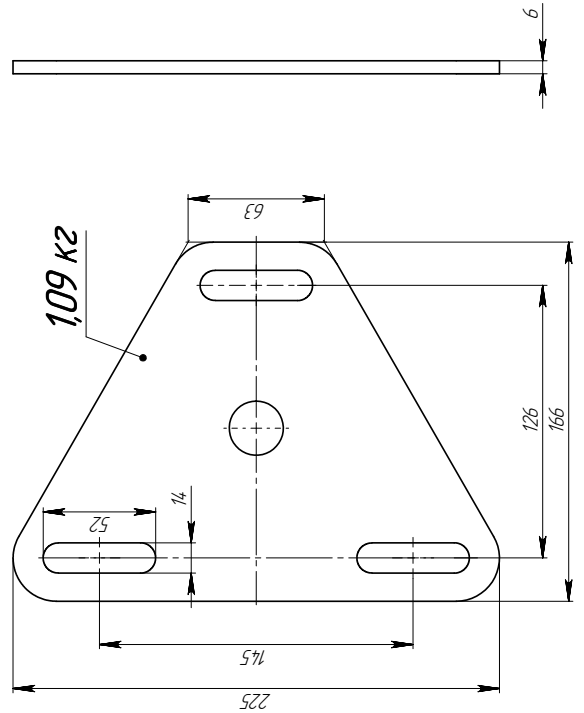
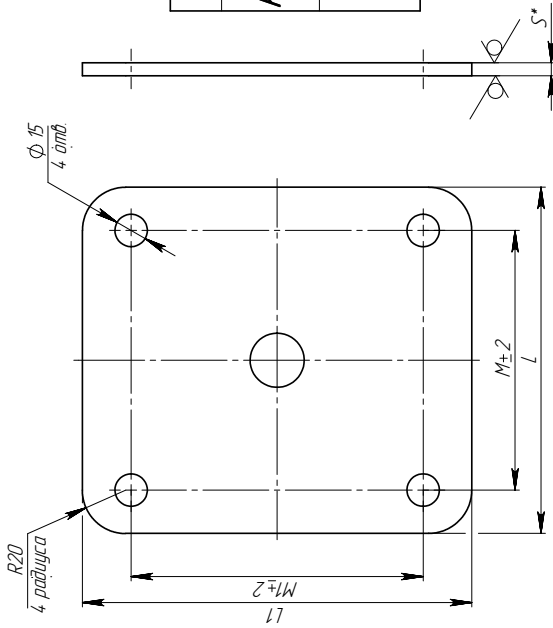
Лист и дата

Инд № подл



# ФЛАНЕЦ

Обозначение	L, мм	L1, мм	M, мм	M1, мм	S, мм	Материал	Масса, кг
K046.12-10-1	160	180	120	135	6	6.0 ГОСТ 19903-90 Лист Сталь ГОСТ 14637-89	1,28
-01	230	230	190	190	8	8.0 ГОСТ 19903-90 Лист Сталь ГОСТ 14637-89	3,22



- \*Размер для справок.
- Покрытие: Ц12. хр./краска порошковая зеленая RAL 6005 (другие цвета по запросу).

Изм.	Лист	№ док-м	№ докум.	Исполн.	Провер.	Т. контро.	Н. контро.	Удоб.	Должность	Подп.	Дата	Масса		Листов
												См. таблицу	Листов 1	
												См. таблицу	1,2	1

**GRAND LINE**

Формат А3

Копирайт

Обозначение	L, мм	M, мм	N, мм	P, мм	Примечание
K.074-00-0	2000	1515	80	1050	Калитка 1,53
		1715	80	1260	Калитка 1,73
-01	2500	2015	80	1760	Калитка 2,03
		2415	80	2050	Калитка 2,43
-02	3000				
-03	3500				

**K.074-00-00CB**

№ и дата	Взам. инв. №	Инд. № дил.	Инд. № подл.	Подп. и дата	Взам. инв. №	Инд. № дил.	Инд. № подл.	Подп. и дата

Лист	Масса	Максимум
1	-	1:10

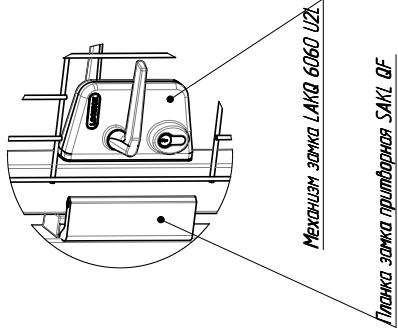
**Калитка PROFИ**

**K.074-00-00CB**

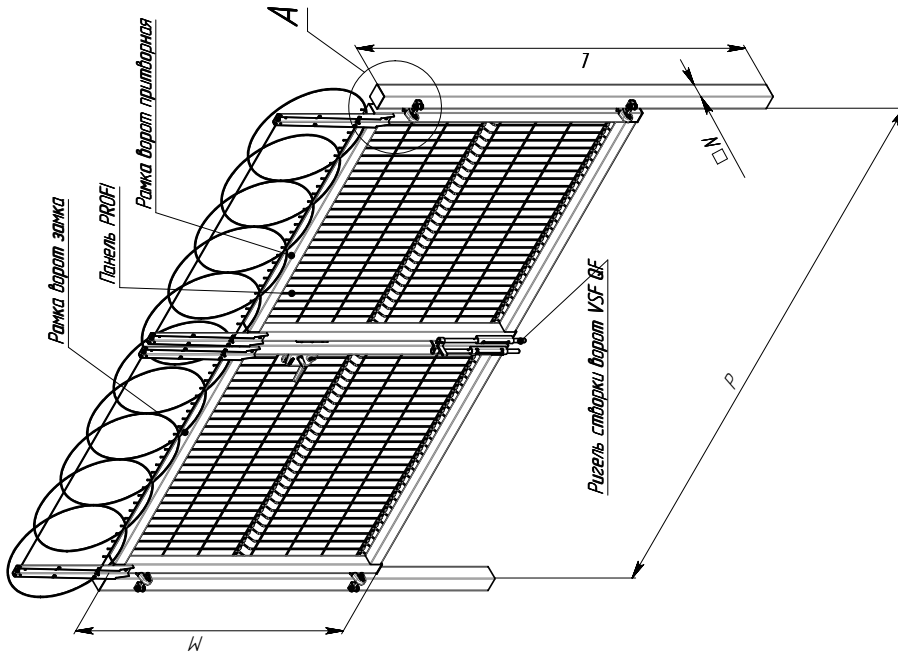
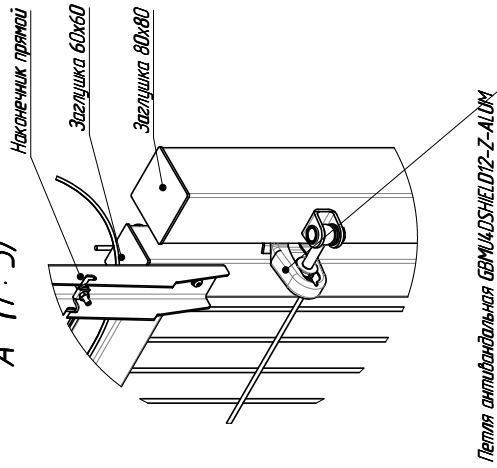
Формат А3  
Копировать

# ВОРОТА PROFİ С ПРЯМЫМ НАКОНЕЧНИКОМ И ПББ

Вид спереди (1:5)



A (1:5)



Обозначение	L, мм	M, мм	N, мм	P, мм	Примечание
B.064.12-00-0	2200	1515			Ворота 153
-01	2500	1715	80	3070	Ворота 173
-02	3000	2015		4070	Ворота 203
-03	3500	2415	80	3070	Ворота 243
			100	4100	

Изм. Лист		№ док-м.	Дата	Лист	Масса	Масштаб
Резав:	Конавалов	Куцарук	08.17		-	1:20
Т. контро.	Ильмин	Куцарук	08.17	Лист		Листов 1
Н. контро.	Дончишина	Куцарук	08.17			
Удп.	Куцарук		08.17			

B.064.12-00-0СБ

Ворота PROFİ с прямым  
наконечником и ПББ

**GRAND LINE**

Формат А3

Копирайтер

Лист 1 из 1

Стор. №

Лист и дата

Изд. №

Изд. №

Взам. инд. №

Лист и дата

Изд. №

# КАЛИТКА MEDIUM (60X40X1.2)

**К.182-00-0СБ**

Лист пружин  
К.182-00-0

Спроб №

№№ подл.

Подп и дата

Взам инд. №

Инд № д/изд.

Лист и дата

**К.182-00-0СБ**

Заглушка 40x60

Заглушка 60x60

Ответная планка Medium

Замок LTKZ 7171 P1G

Петля Losinox GAM12-130

Петля Losinox GAM12-130

Рамка калитки

Столб приварной

Столб опорный

1025

60

А (1:4)

Б (1:4)

Обозначение	Л, мм	М, мм	Р, мм	Масса, кг	Примечание
К.182-00-0	2200	1450	1257	27,35	Калитка MEDIUM 1,53
-01	2500	1650	1257	30,58	Калитка MEDIUM 1,73
-02	3000	1950	1627	35,82	Калитка MEDIUM 2,03
-03	1500	950	662	19,65	Калитка MEDIUM 1,03
-04	3500	2350	2062	4,157	Калитка MEDIUM 2,43

**\*Размеры для справок.**

<b>К.182-00-0СБ</b>	
Калитка MEDIUM (60x40x1.2)	Масштаб <b>1:10</b>
Лист	Листов 1
<b>GRAND LINE</b>	
Формат А3	

# ВОРОТА MEDIUM ШИРИНОЙ ДО 4,0 М

Рамка ворот прильбора

Заглушка 40x60

Рамка ворот замка

Рамка ворот прильбора

Заглушка 40x60

Рамка ворот замка

Ригель Экзон

Отдельная планка Medium

Замок LTKZ 7171 P16

Заглушка 40x60

Заглушка опорного стола

Столб опорный

Петля Ласлах SAM12-150

Рамка ворот замка

Рамка ворот прильбора

Заглушка 40x60

Рамка ворот замка

Столб опорный

Столб опорный

Столб опорный

3070 мм ширина 3 м

3435 мм ширина 3.5 м

4070 мм ширина 4 м

**В.330-00-005**

В.330-00-005

Ворота MEDIUM

**GRAND LINE**

формат А2

Копирда

\*Размеры для справок

Имя	Долг	Подп.	Дата
Мен. Дист. И. Вайчик	Инж.	И. Вайчик	11.01.2023
Проект. И. Ковалев	Инж.	И. Ковалев	11.01.2023
Проб. Т. Костр.	Инж.	Т. Костр.	11.01.2023
И. Контр.	Инж.	И. Контр.	11.01.2023
Н. Контр.	Инж.	Н. Контр.	11.01.2023
Упр.	Инж.	Упр.	11.01.2023

Обозначение	Л. мм	М. мм	Р. мм	Примечание
В.330-00-0	2200	1650	1257	Ворота MEDIUM 1.53
-01	2500	1650	1257	Ворота MEDIUM 1.73
-02	3000	1950	1657	Ворота MEDIUM 2.03
-03	3500	2300	2057	Ворота MEDIUM 2.33

# ВОРОТА MEDIUM ШИРИНОЙ ОТ 4,5 М

Рамка ворот замка  
Заглушка 40x60  
Заглушка опорного столба  
Столб опорный  
Петля СВМУК012-Z-90-02-50

Рамка ворот притвора  
Отдельная планка Medium  
Замок LTKZ 7171 PIG

Рамка ворот замка  
Рамка ворот притвора  
Резель-Эконом

**В.482-00-005**

Ворота MEDIUM  
шириной от 4,5 м

Размеры для справок

Имя	Долг	Дата	Долг	Дата	Масштаб
Иванов И.И.	Инженер	15.05.2024	Проверено	15.05.2024	1:15
Петров П.П.	Конструктор	15.05.2024	Проверено	15.05.2024	Листов 1
Сидоров С.С.	Инженер	15.05.2024	Проверено	15.05.2024	
Н.С. Смирнов	Директор	15.05.2024	Проверено	15.05.2024	
И.И. Иванов	Инженер	15.05.2024	Проверено	15.05.2024	

GRAND LINE  
Формат А2

Рамка ворот притвора  
Столб опорный

4530 мм ширина 4,5 м  
5030 мм ширина 5 м  
6022 мм ширина 6 м

Обозначение	L, мм	H, мм	P, мм	Примечание
В.482-00-0	2200	1650	1210	Ворота MEDIUM 1,53
-01	2900	1650	1210	Ворота MEDIUM 1,73
-02	3000	1950	830	Ворота MEDIUM 2,03
-03	2500	950	615	Ворота MEDIUM 1,03

В.482-00-0  
Листов 1

Столб опорный

Рамка ворот притвора

# КАЛИТКА ДЛЯ ВРЕМЕННОГО ОГРАЖДЕНИЯ

**К 140-00-005**

Петля Ласіпах GBM12-150

Рамка калитки

Саморез кровельный 5,5x19  
DIN 7504K  
8 шт.

Постылина

**К 140-00-006**

Калитка для  
временного ограждения

Лит. Масса Масштаб  
- 1:15

Лист Листов 1

**GRAND LINE**

Формат А3

Изм.	Лист	№ докум.	Дата	Исполн.	Провер.	Н. контрол.	Удоб.
		Калитка	16.11.17	Куцарук	Куцарук	Куцарук	Куцарук
		Калитка	16.11.17	Куцарук	Куцарук	Куцарук	Куцарук
		Калитка	16.11.17	Куцарук	Куцарук	Куцарук	Куцарук

# ВОРОТА 1,95X5 ДЛЯ ВРЕМЕННОГО ОГРАЖДЕНИЯ

V 261-00-005

**Петля Lascinox GBM12-150**  
B (1 : 2)

**Саморез 5,5x19 цинк DIN 7504К**  
8 шт.  
B (1 : 2)

**Проушина**

**Ролик**  
A (1 : 2)

5261

1925\*

100

**V 261-00-005**

Ворота 1,95x5 для проезда

Исполн.	Левин	Место	Масштаб
Провер.	Смирнов		1:15
Утверд.	Михайлов	Лист	Листов 1
Н. контрол.	Демьянишина	<b>GRAND LINE</b>	
Эльм.	Климович		

Формат А2  
Копировать

Ворота 1,95x5

Группа №

Решет и диаг.

Мат. № реш.

Взам. шиф. №

Решет и диаг.



# ВОРОТА ВРЕМЕННОГО ОГРАЖДЕНИЯ EURO

**Вр0.033-10-0 Секция временного ограждения**  
Вр0.033-10-0 Секция временного ограждения

3375\*

**А-А (1 : 2)**  
Вр0.008-00-1 Бетонное основание  
Гайка М6-8Н5.019 ГОСТ 5915-70  
Шайба 6.0108кп.019 ГОСТ 11371-68  
Вр0.010-00-1.01 Хомут 51 мм  
Саморез 5.5x19 цинк DIN 7504К  
К.109-00-5 Проушина

**Б (1 : 2)**  
Гайка М6-5 оц DIN 934  
Шайба 6 оц DIN 125  
Вкладыш хомута  
Вкладыш для рулонной панели  
Болт М6x40-5.8 оц DIN 933

**В (1 : 4)**  
Гайка М20-5 оц DIN 985  
Шайба 20 оц DIN 125  
Кронштейн диаметр 54 мм  
Шайба 20.0108кп.019 ГОСТ 11371-68  
Колесо для распашных ворот ЕВРО 158x20  
Шайба 20.0108кп.019 ГОСТ 11371-68  
Гайка самоконтрающаяся М20-оц DIN 985

**Бетонное основание**

№ п/п	№ позиции	Наименование	Единица измерения	Количество	Примечание
1	Вр0.033-10-0	Секция временного ограждения	шт.	1	
2	Вр0.008-00-1	Бетонное основание	шт.	1	
3	Вр0.010-00-1.01	Хомут 51 мм	шт.	1	
4	К.109-00-5	Проушина	шт.	1	
5	М6-8Н5.019	Гайка	шт.	1	
6	6.0108кп.019	Шайба	шт.	1	
7	5.5x19	Саморез	шт.	1	
8	М6-5 оц	Гайка	шт.	1	
9	6 оц	Шайба	шт.	1	
10	М6x40-5.8 оц	Болт	шт.	1	
11	М20-5 оц	Гайка	шт.	1	
12	20 оц	Шайба	шт.	1	
13	54 мм	Кронштейн	шт.	1	
14	20.0108кп.019	Шайба	шт.	1	
15	158x20	Колесо	шт.	1	
16	20.0108кп.019	Шайба	шт.	1	
17	М20-оц	Гайка самоконтрающаяся	шт.	1	

Исполнитель	Проверен	Доработано	Лист	Масштаб
И.И.И.	И.И.И.	И.И.И.	1	1:20

**GRAND LINE**  
Формат А2

# БОРОТА ОТКАТНЫЕ PROFIL

**A (1:5)**

Для ворот с шириной до 6,5 м Для ворот с шириной свыше 6,5 м

Высота ограждения, м	Ширина проема, м	L, мм	M, мм
3	3,005	3005	1365
3,5	3,470	3470	
4	3,930	3930	
4,5	4,430	4430	
5	4,930	4930	1970
5,5	5,430	5430	
6	5,930	5930	
6,5	6,455	6455	
7	6,955	6955	
7,5	7,455	7455	
8	7,955	7955	2935
8,5	8,480	8480	
9	8,980	8980	

Размер "X" – проем между панелью и профилем грунта.  
Размер "X" считать, как для ограждения на фланце, так и для ограждения под бетонирование.  
Выражение "X-75" имеет смысл при значении "X" больше 35 мм.

Имя, Фамилия, И.И.О.	Должность	Дата	Место	Масштаб
Рисовал	Корректировал	В.И.П.	-	1:20
Т. номер	Исполнил	В.И.П.	Лист	Листов 1
Н. контрол.	Держатель знака	В.И.П.	<b>GRAND LINE</b> Формат А2	
Эльб	Контроль	В.И.П.		

**BO.005.12-00-006**

Ворота откатные PROFIL

970-00-90000

VO.036-00-005

*Рама опорная*

*Рама приварная*

*Саморез 5.5x19 DIN 7504*

*Саморез 5.5x19 DIN 7504*

*A (1 : 2)*

*B (1 : 2)*

МД № подл.	Лист и дата	Взам инд №	МД № инд	МД № дил.	Лист и дата
Лист пружин					
Свод №					
Лист пружин					

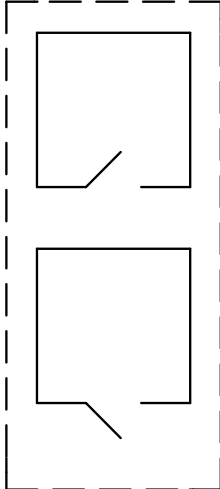
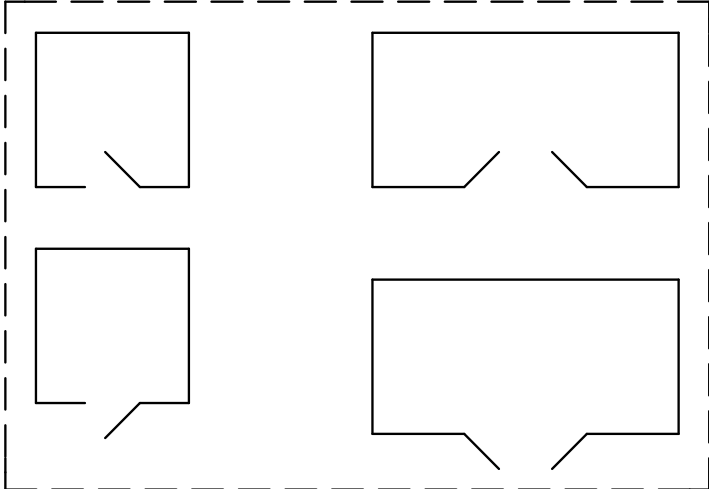


Имя	Лист	№ докум.	Дата	Длина	Масса	Материал
Резцов	Маслобой	Курдюк	19.11.17	120	-	120
Г. констр.	Машкин	Курдюк	19.11.17	Лист	Листов 1	
И. констр.	Демьяненко	Курдюк	19.11.17			
Упр.	Курдюк					

**ВО.036-00-005**

**Ворота откатные Эконом**

**GRAND LINE**

Формат А2

<i>Перв. примен.</i>	<u><i>Калитки M12, M16</i></u>		<u><i>Распашные ворота M12 и M16</i></u>												
<i>Справ. №</i>	<i>Тип A*</i>		<i>Стандартное исполнение</i>												
															
<i>Подп. и дата</i>	<u><i>Откатные ворота</i></u>														
<i>Инв. № дубл.</i>	<i>Откат вправо</i>		<i>Откат влево</i>												
<i>Взам. инв. №</i>															
<i>Подп. и дата</i>	<i>*Тип A – производится под заказ</i>														
<i>Инв. № подл.</i>															
	<i>ОЗ</i>	<i>Зам.</i>													
	<i>Изм.</i>	<i>Лист</i>	<i>№ докум.</i>	<i>Подп.</i>	<i>Дата</i>	<i>Типы открывания калиток и ворот панельных ограждений</i>				<i>Лит.</i>	<i>Масса</i>	<i>Масштаб</i>			
	<i>Разраб.</i>													-	1:1
	<i>Проб.</i>									<i>Лист</i>	<i>Листов 1</i>				
	<i>Т. контр.</i>									<b>GRAND LINE</b>					
	<i>Н. контр.</i>														
	<i>Утв.</i>														
						<i>Копировал</i>				<i>Формат А4</i>					

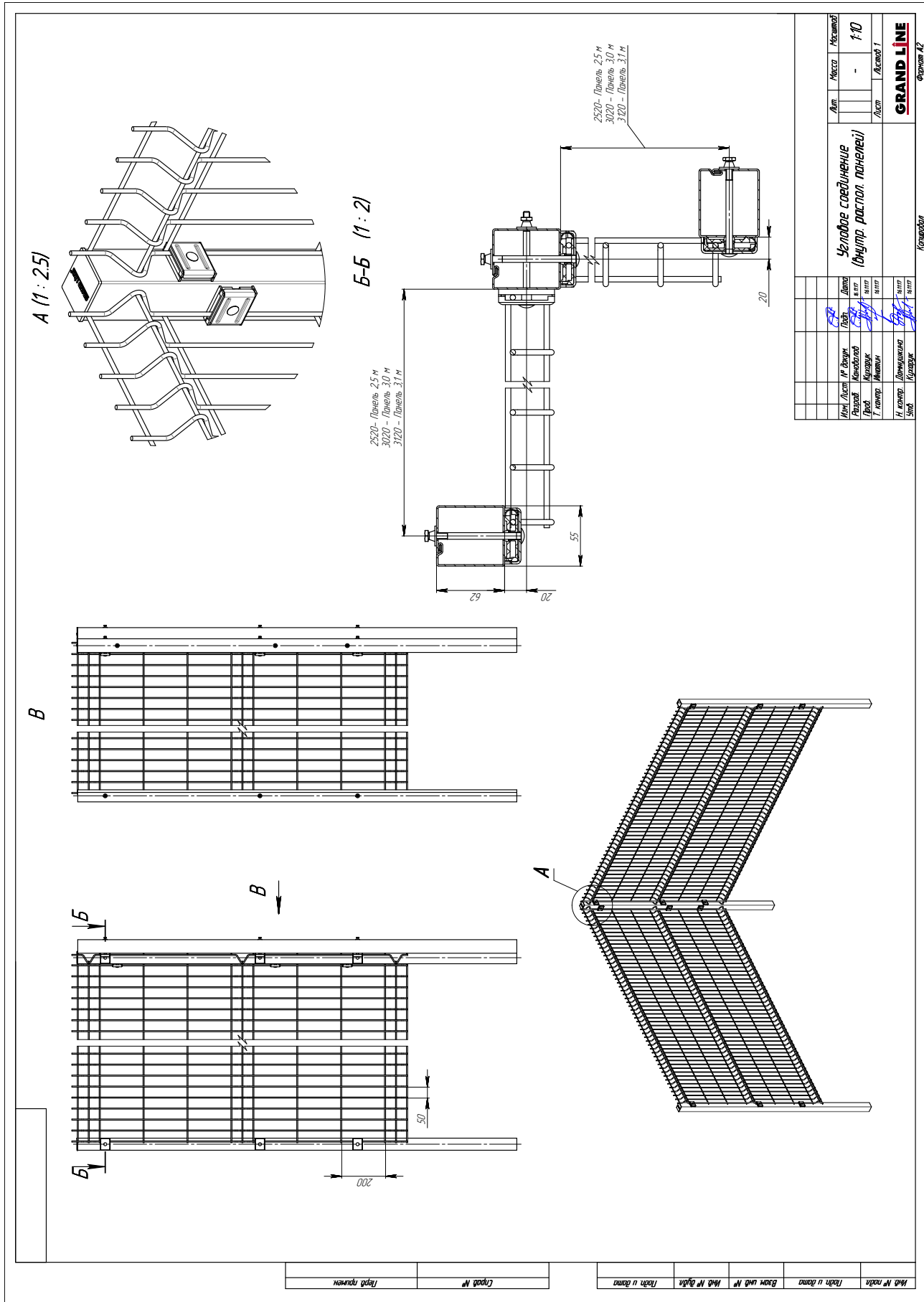
# УГЛОВОЕ СОЕДИНЕНИЕ ОГРАЖДЕНИЯ MEDIUM С КРЕПЛЕНИЕМ ХОМУТ, СТОЛБ 51 ММ

Имя	Долг	Дата	Лист	Кол-во
Лист	№ докум.	Год	№	шт
Разр.	Коррекц.	Изм.	Изм.	Изм.
Г. вып.	Изм.	Изм.	Изм.	Изм.
И. вып.	Изм.	Изм.	Изм.	Изм.
Упр.	Изм.	Изм.	Изм.	Изм.

Угловое соединение ограждения MEDIUM с креплением хомут, столб 51 мм		Лист	1/15
Контракт		<b>GRAND LINE</b>	
Формат А2		Формат А2	

# УГЛОВОЕ СОЕДИНЕНИЕ (ВНУТРЕННЕЕ РАСПОЛОЖЕНИЕ ПАНЕЛЕЙ)



# УГЛОВОЕ СОЕДИНЕНИЕ (ВНУТРЕННЕЕ РАСПОЛОЖЕНИЕ ПАНЕЛЕЙ, КРЕПЛЕНИЕ СКОБА - ВИНТ)

**А-А (1 : 2)**

**Б (1 : 4)**

*50\**

*4\**  
сдвигать в местах гайки

*20*

2520 - Панель 25 м  
3020 - Панель 30 м  
3120 - Панель 31 м

2520 - Панель 25 м  
3020 - Панель 30 м  
3120 - Панель 31 м

Акт	Масса	Кол-во	Кол-во	Масштаб					
				1:10					
Угловое соединение (внутр. располо. панелей, скоба)									
Исполн.	Дизайн	Проф.	В.И.П.	В.И.П.					
Проект.	Монтажный	Проект.	Монтажный	В.И.П.					
Г. введ.	Монтаж	Проект.	Монтаж	В.И.П.					
И. введ.	Демонтаж	Проект.	Демонтаж	В.И.П.					
Уб.	Уборка	Проект.	Уборка	В.И.П.					

Мод. № подл.

Табл. и дата

Всех листов №

Мод. № Дил.

Мод. № Дил.

Табл. и дата

Город №

Табл. и дата

Табл. и дата

Табл. и дата

# УГЛОВОЕ СОЕДИНЕНИЕ (ОСТРЫЙ УГОЛ)

**A (1:2)**

**B-B (1:2)**

2520 - Длина 2,5 м  
3020 - Длина 3,0 м  
3120 - Длина 3,1 м

Диспергиратель  
Ø 8

**А**

**В**

**В**

**В**

Имя	Должность	Дата	Должность	Дата
Мен. Завода	М. Завод		Директор	
Инженер	К. Сидорова		Инженер	
Тех. Ведущий	М. Козлов		Инженер	
Н. Смирнов	Л. Мещеряков		Инженер	
Эль	К. Сидорова		Инженер	

Угловое соединение  
(острый угол)

Лит. Масса Максимум  
- 1:10

Листов 1

**GRAND LINE**  
Формат А2

Комплект

Имя	Должность	Дата	Должность	Дата
Мен. Завода	М. Завод		Директор	
Инженер	К. Сидорова		Инженер	
Тех. Ведущий	М. Козлов		Инженер	
Н. Смирнов	Л. Мещеряков		Инженер	
Эль	К. Сидорова		Инженер	

Группа №

Листы пронум.

Имя и Долг.

Имя и Долг.

Имя и Долг.

Имя и Долг.

Имя и Долг.

Имя и Долг.



## УГЛОВОЕ СОЕДИНЕНИЕ (ТУПОЙ УГОЛ)

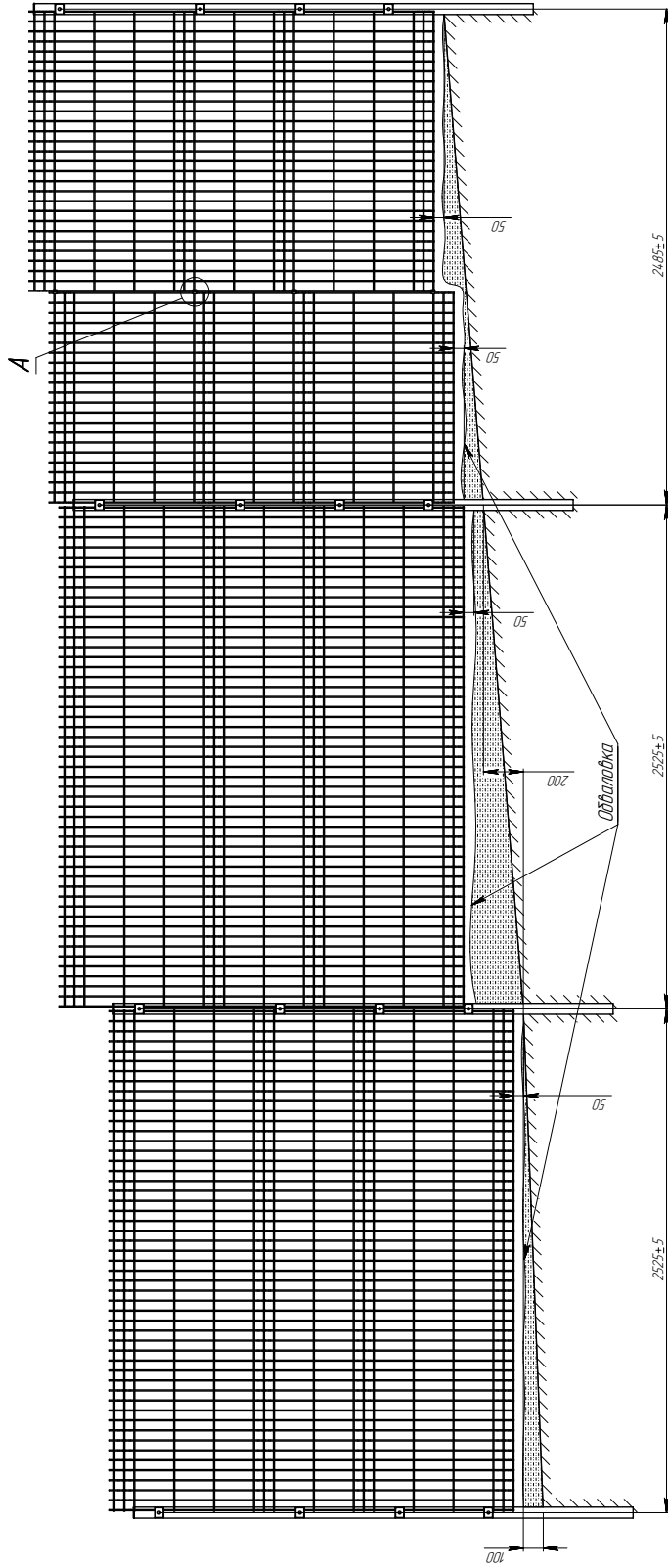
Ил. № подл.	Взам. инв. №	Изм. №	Кол-во	Ед. изм.	Примечание
1	1	1	1	шт.	
2	2	1	1	шт.	
3	3	1	1	шт.	
4	4	1	1	шт.	
5	5	1	1	шт.	
6	6	1	1	шт.	
7	7	1	1	шт.	
8	8	1	1	шт.	
9	9	1	1	шт.	
10	10	1	1	шт.	

Диаг.	Масса	Корректир.
Лист	-	1:10
Листов	1	Листов 1
<b>GRAND LINE</b>		
Формат А2		

Угловое соединение  
(тупой угол)

Генератор

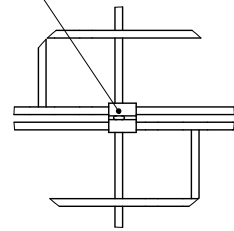
# ПЕРЕПАД ОГРАЖДЕНИЯ ПО ВЫСОТЕ



1. При помощи монтажной скобы можно обеспечить перепад в стандартные панели от 100 до 200 мм.
2. Перепад высот более 200 мм можно обеспечить при помощи клипсы соединительной см. вид А.
3. Зазор в 50 мм от нижней линии ограждения до земли, обеспечивается отбойной грунтом.

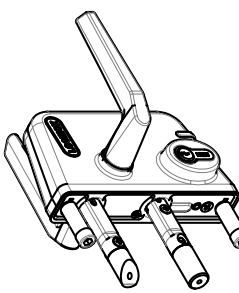
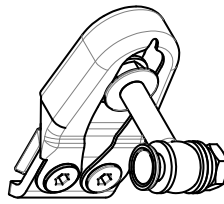
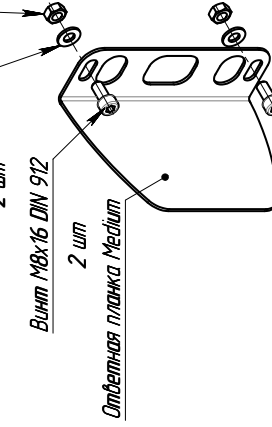
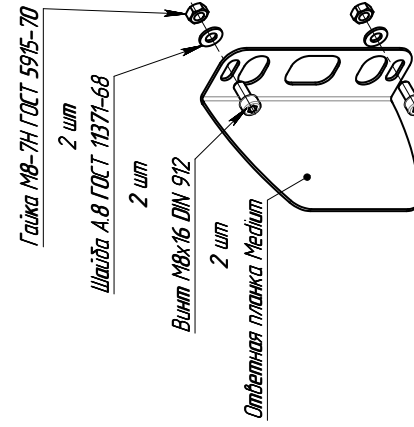
А (1:2)

Соединительная клипса

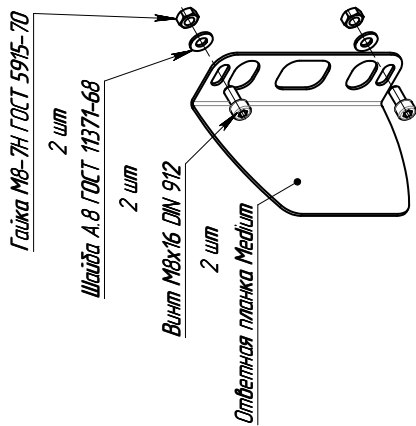


Лист		Масса		Масштаб	
№	Итого	№	Итого	№	Итого
1	1			1:15	
Перепад ограждения по высоте					
Лист					
Листов 1					
<b>GRAND LINE</b>					
Формат А2					

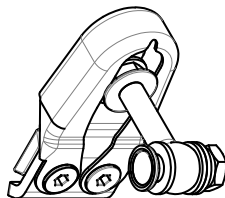
Изд. № техн.	Изд. № техн.	Изд. № техн.	Изд. № техн.	Изд. № техн.	Изд. № техн.	Изд. № техн.	Изд. № техн.	Изд. № техн.	Изд. № техн.
Изд. № техн.	Изд. № техн.	Изд. № техн.	Изд. № техн.	Изд. № техн.	Изд. № техн.	Изд. № техн.	Изд. № техн.	Изд. № техн.	Изд. № техн.

<p>0-001-500.19</p>	<p><b>Калитка PROFi Lock</b></p>	 <p><b>Замок LOSINOX</b></p>	<p><b>Калитка PROFi NoLock</b></p>	 <p><b>Петля антивандальная M12 (M16) LOSINOX</b> количество и тип см. по чертежу</p>	 <p><b>Петля антивандальная M12 (M16) LOSINOX</b> количество и тип см. по чертежу</p>	<p><b>Ответная планка MEDIUM (в сборе)</b></p> 	<p><b>GL.005-100-0</b></p> <p>Комплектация PROFi</p> <table border="1"> <tr> <td>Лит.</td> <td>Масса</td> <td>Масштаб</td> </tr> <tr> <td></td> <td>-</td> <td>1:2</td> </tr> <tr> <td>Лист 1</td> <td>Листов 3</td> <td></td> </tr> </table> <p><b>GRAND LINE</b></p> <p>Копировать</p> <p>Формат А3</p>	Лит.	Масса	Масштаб		-	1:2	Лист 1	Листов 3	
Лит.	Масса	Масштаб														
	-	1:2														
Лист 1	Листов 3															
<p>Изд. № подл.</p>	<p>Изд. № инд. №</p>	<p>Изд. № дрил.</p>	<p>Изд. № дрил.</p>	<p>Изд. № дрил.</p>	<p>Изд. № дрил.</p>	<p>Изд. № дрил.</p>	<p>Изд. № дрил.</p>									

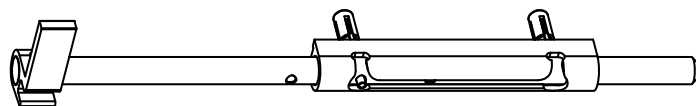
**Ворота PROFi NoLock**



Ответная планка MEDIUM  
(в сборе)

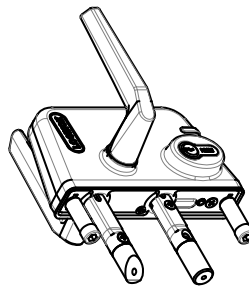


Петля антивибрационная  
M12 (M16) LOSINOX  
количество и тип см. по чертежу

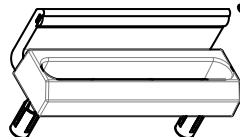


Ролик VSF-Q  
2 шт.

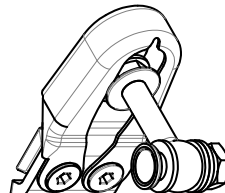
**Ворота PROFi Lock**



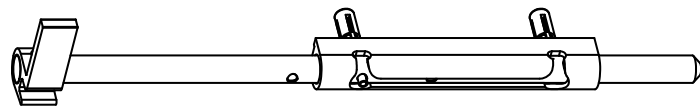
Замок LOSINOX



Планка притворная  
LOSINOX



Петля антивибрационная  
M12 (M16) LOSINOX  
количество и тип см. по чертежу



Ролик VSF-Q  
2 шт.

Инд. № подл.	Подп. и дата	Взам. инд. №	Инд. № дудл.	Инд. № подл.	Подп. и дата
--------------	--------------	--------------	--------------	--------------	--------------

Изд. № подл.	Подп. и дата	Взам. инд. №	Инд. № дудл.	Инд. № подл.	Подп. и дата

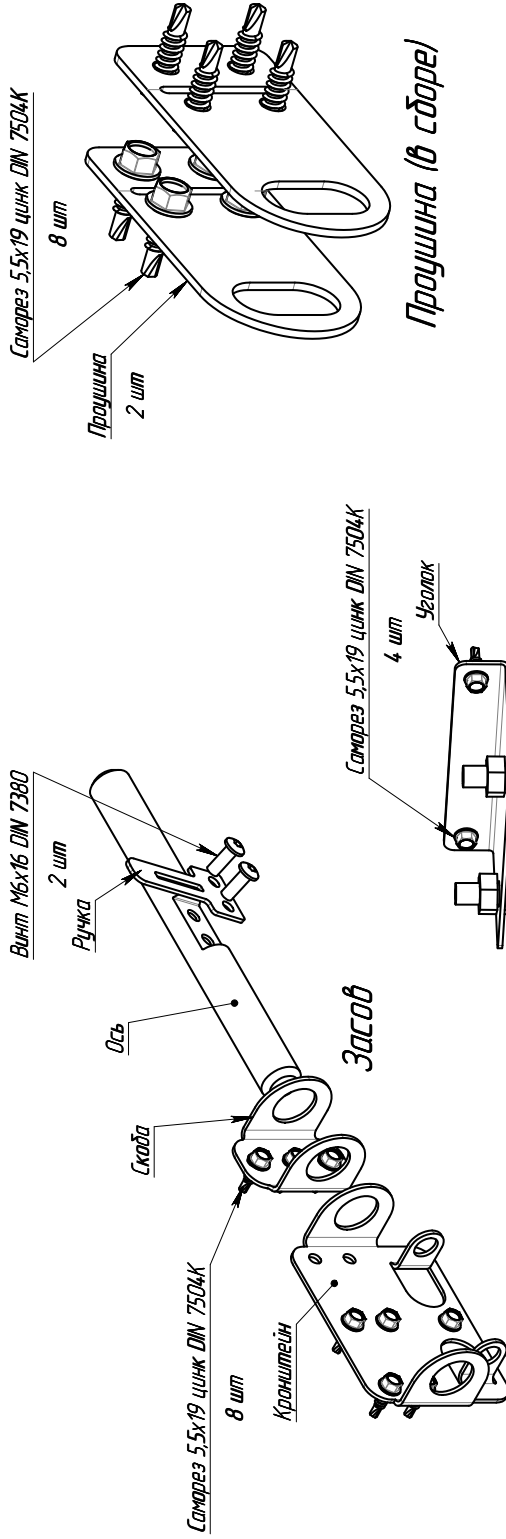
Копировать  
Формат А3

Лист

2

V.205-70-0

Дополнительная комплектация



Инд. № подл.	Подп. и дата	Взам. инд. №	Инд. № д/изм.	Инд. № подл.	Подп. и дата
--------------	--------------	--------------	---------------	--------------	--------------

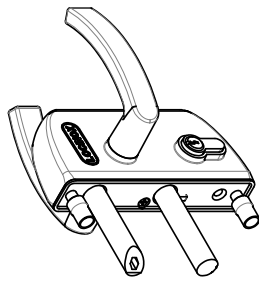
Изд. № подл.	Изд. № д/изм.	Подп.	Дата	Лист
				3

V.205-70-0

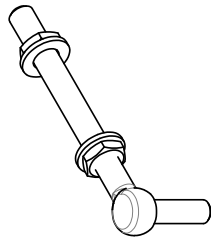
Копировать  
Формат А3

**GL.005-200-0**

**Калибка MEDIUM Lock**

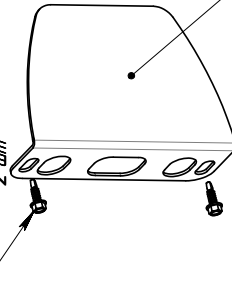


**Замок LTKZ**



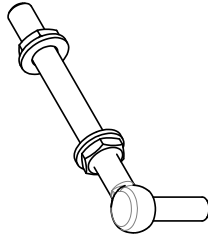
**Петля Lockinox GAM12-130  
2 шт.**

**Саморез 5,5x19 цинк DIN 7504K  
2 шт.**



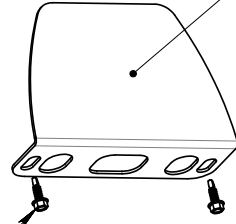
**Ответная планка MEDIUM  
(в сборе)**

**Калибка MEDIUM NoLock**



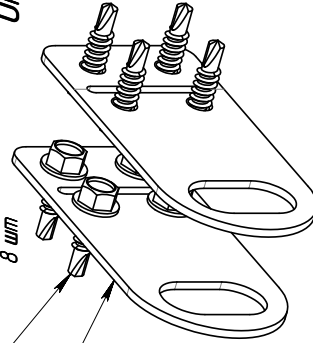
**Петля Lockinox GAM12-130  
2 шт.**

**Саморез 5,5x19 цинк DIN 7504K  
2 шт.**



**Ответная планка MEDIUM  
(в сборе)**

**Саморез 5,5x19 цинк DIN 7504K  
8 шт.**



**Проушина (в сборе)**

Изд. № подл. Подп. и дата. Взам. инд. №. Инд. № эскиз. Мат. №.

ОЗ	Зам.	Маш. лист	№ докум.	Лист	Дата	15.09.17
		Разраб.	Голубев	15.11.17		
		Проб.	Кончалов	15.09.17		
		Т. контр.	Интим	15.09.17		
		Н. контр.	Долышкова	15.09.17		
		Чулб.	Курадук	15.09.17		

**GL.005-200-0**

**Комплектация MEDIUM**

Лист	Масса	Масштаб
Лист 1	-	1:2
Лист 3		

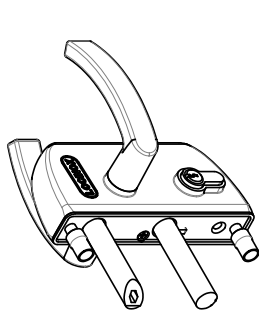
**GRAND LINE**

Формат А3

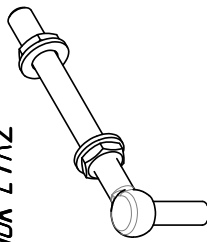
Копировать

Комплектация ворот с шириной до 4 м.

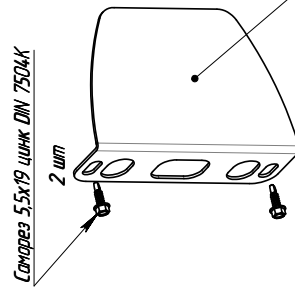
**Ворота MEDIUM Lock**



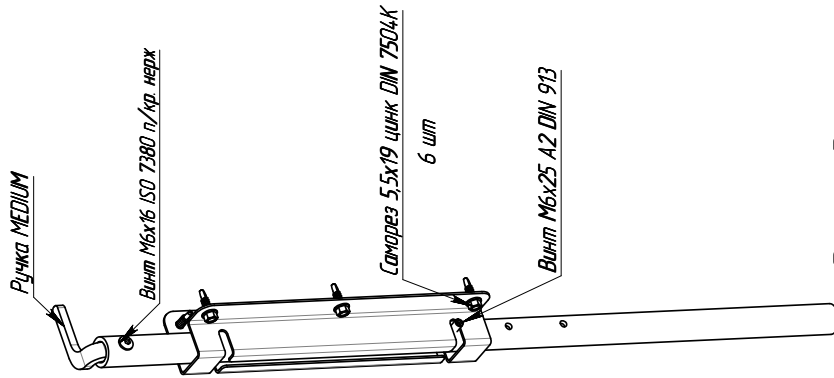
Замок LTKZ



Петля Losinox GAM12-130...150  
2 шт.



Ответная планка MEDIUM  
(в сборе)



Ручка MEDIUM

Винт М6х16 ISO 7380 п/кр. нерж

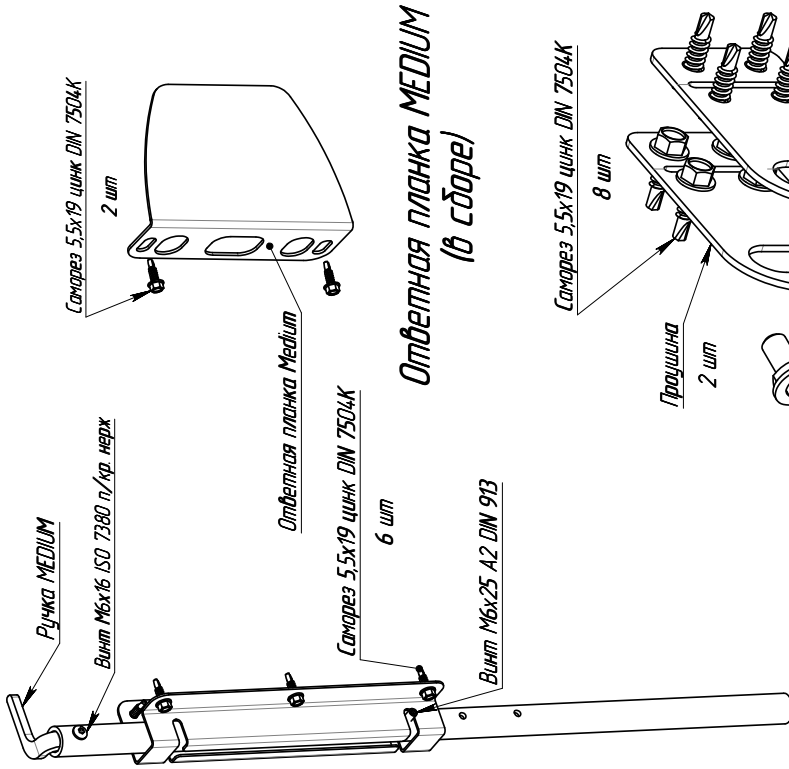
Саморез 5,5х19 цинк DIN 7504K

6 шт

Винт М6х25 А2 DIN 913

Ригель ЭКОНОМ

**Ворота MEDIUM NoLock**



Ручка MEDIUM

Винт М6х16 ISO 7380 п/кр. нерж

Ответная планка MEDIUM

Саморез 5,5х19 цинк DIN 7504K

6 шт

Винт М6х25 А2 DIN 913

Ответная планка MEDIUM  
(в сборе)

Саморез 5,5х19 цинк DIN 7504K

8 шт

Проушина

2 шт

Ригель ЭКОНОМ

Проушина (в сборе)

Петля Losinox GAM12-130...150  
2 шт.

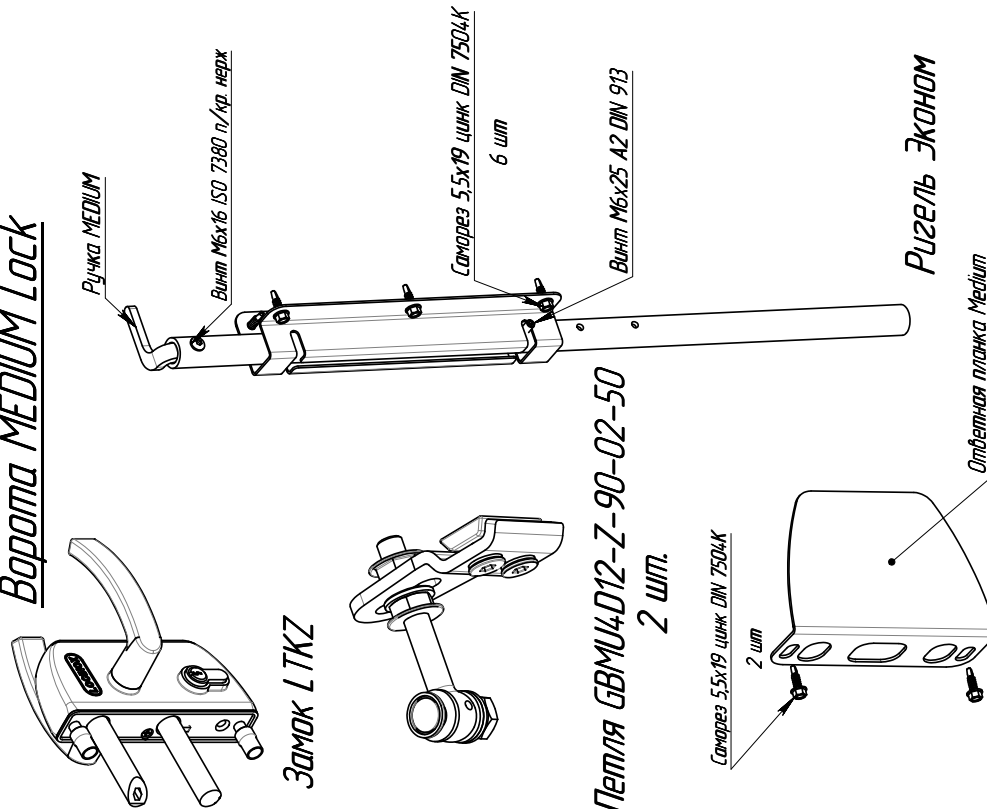
№ п/п	Наим. в деталях	Взам. инв. №	№ инв. №	№ инв. №	№ инв. №	№ инв. №	№ инв. №	№ инв. №	№ инв. №

№ п/п	Экз.	№ докум.	Подп.	Дата	Комплектация MEDIUM	Лист 2

Копировать Формат А3

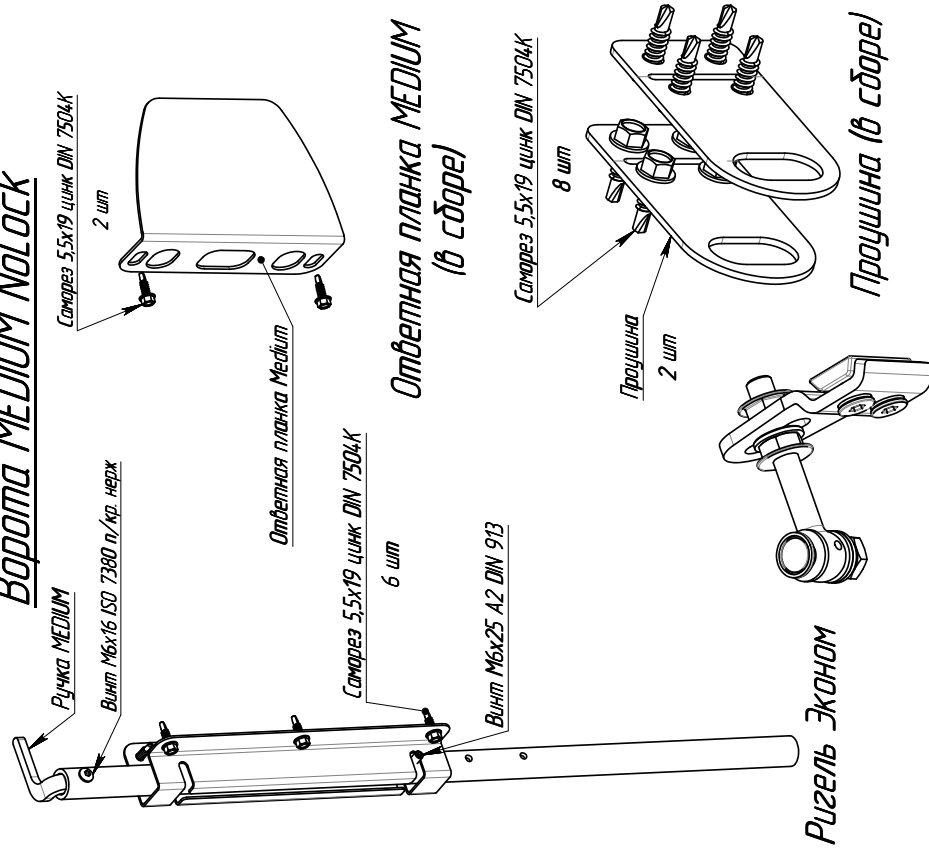
Комплектация ворот с шириной от 4,5 м.

**Ворота MEDIUM Lock**



Ответная планка MEDIUM  
(в сборе)

**Ворота MEDIUM NoLock**



Ответная планка MEDIUM  
(в сборе)

Проушина (в сборе)

Петля GBMU4D12-Z-90-02-50  
2 шт.

Изд. № подл.	Подл. и дата	Взам. инд. №	Изд. № дора.	Изд. №	Изд. № дора.	Подл. и дата
--------------	--------------	--------------	--------------	--------	--------------	--------------

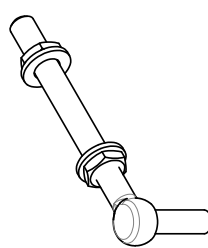
Изд. № подл.	Изд. № дора.	Изд. № дора.	Изд. № дора.	Изд. № дора.	Изд. № дора.	Изд. № дора.	Изд. № дора.
03	Зак.	Лист	№ докум.	Подп.	Дата	в. пр.	Лист
							3

Копирайтер

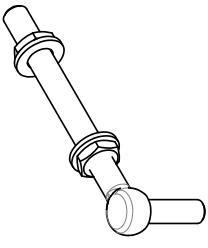


Калитка Эконом NoLock

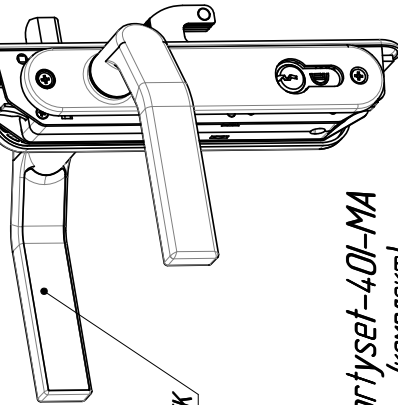
**0-000E-500 79**



Петля Lociinox GBM12-130  
2 шт.

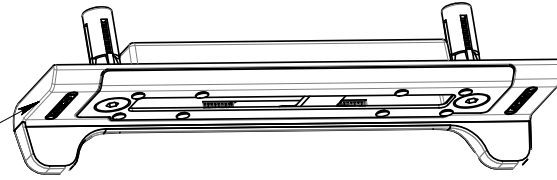


Петля Lociinox GBM12-130  
2 шт.



Замок FORTYLOCK

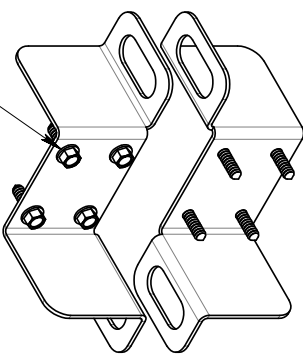
**Fortyset-40I-MA**  
(комплект)



Ответная планка SFK1-QF40

Калитка Эконом NoLock

**0-000E-300 79**



Планка притворная  
(комплект)

Сечение кровельный 5.5x19  
DIN 7504K  
8 шт

**GL005-300-0**

Комплектация Эконом

Лит.	Масса	Масштаб
	-	
Лист 1	Лист 2	

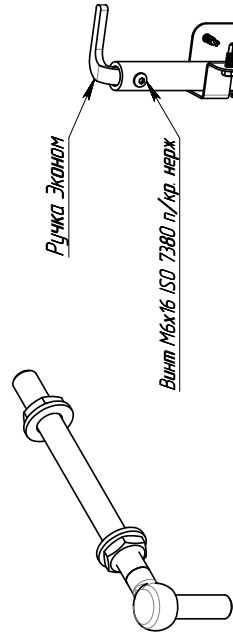
**GRAND LINE**

Формат А3

Инд. № подл.	Лист в том.	Взм. инд. №	Инд. № дрил.	Лист в том.	Лист. №	Лист. примен.
--------------	-------------	-------------	--------------	-------------	---------	---------------

0-000-500.79

Ворота Эконом No100ck



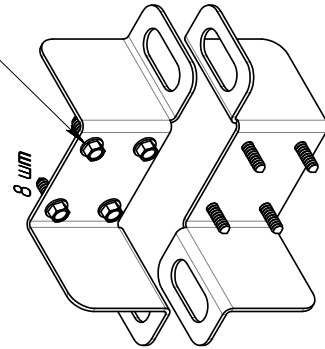
Петля Locinox GBM12-150  
2 шт.

Ручка Эконом  
Винт М6х16 ISO 7380 п/кр. нерж

Саморез 5,5х19 цинк DIN 7504К  
6 шт

Саморез краевой DIN 7504К  
5,5х19

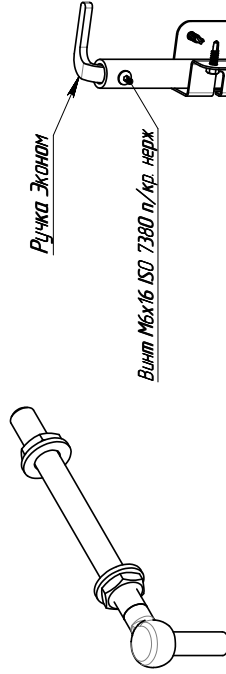
8 шт



Панель прищворная  
(комплект)

Ригель Эконом

Ворота Эконом lock



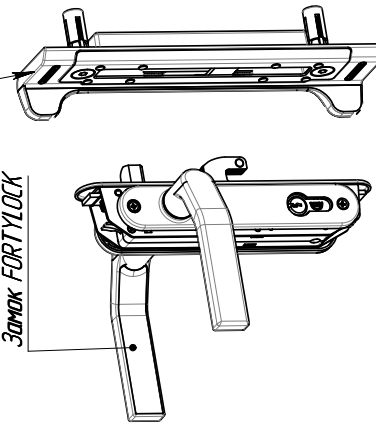
Петля Locinox GBM12-150  
2 шт.

Ручка Эконом  
Винт М6х16 ISO 7380 п/кр. нерж

Саморез 5,5х19 цинк DIN 7504К  
6 шт

Ответная планка SFK1 -GF40

Замок FORTYLOCK



Fortyset-401-MA  
(комплект)


Инд. № подл.	Подл. и дата	Взам. инд. №	Инд. № дудл.	Инд. № подл.	Подл. и дата
--------------	--------------	--------------	--------------	--------------	--------------

Изд.	Зак.	Изд.	№ докум.	Подл.	Дата	Лист
02						2

Комплекция Эконом

Копировать  
Формат А3





grandline.ru  
info@grandline.ru

#ГрандЛайн

© Grand Line®, декабрь, 2020 год

---