



ДОЛГОВЕЧНОСТЬ



НАДЕЖНОСТЬ



ПРОСТОТА МОНТАЖА



ШИРОКИЙ ВЫБОР
КОМПЛЕКТУЮЩИХ



СОКРАЩЕНИЕ ЗАТРАТ



КОМПЛЕКСНОСТЬ

Каталог комплектующих для кровельной гидроизоляции

**Рулонные
материалы,
разделительные
и защитные слои**

ПРОТИВО- ПОЖАРНЫЙ ЗАЩИТНЫЙ МАТЕРИАЛ LOGICROOF NG

ЕКН 530464

Изготавливается на основе негорючей ткани специального плетения

Описание продукции

Противопожарный защитный материал LOGICROOF NG изготавливается на основе негорючей стеклянной ткани TG 430. Нижняя сторона имеет специальную пропитку для обеспечения привариваемости к ПВХ мембранам LOGICROOF и ECOPLAST.

Область применения

Противопожарный защитный материал LOGICROOF NG применяется для устройства противопожарных рассечек вокруг люков дымоудаления и зенитных фонарей на кровлях из ПВХ мембран.

Производство работ

Согласно «Руководству по проектированию и устройству кровель из полимерных мембран» и «Инструкции по монтажу однослойной кровли из полимерной мембраны» Корпорации ТЕХНОНИКОЛЬ.

Диапазон температур применения — от -15 до +50°C.

Хранение

Рулоны материала должны храниться на поддонах в сухом закрытом помещении или под навесом в горизонтальном положении не более чем в один ряд по высоте на расстоянии не менее 1 м от отопительных приборов.

Допускается временное (не более 5 дней) хранение поддонов с материалом на открытой площадке в ненарушенной заводской упаковке.

Хранить в сухом, защищенном от света и влаги месте.

Гарантийный срок хранения — 12 месяцев.

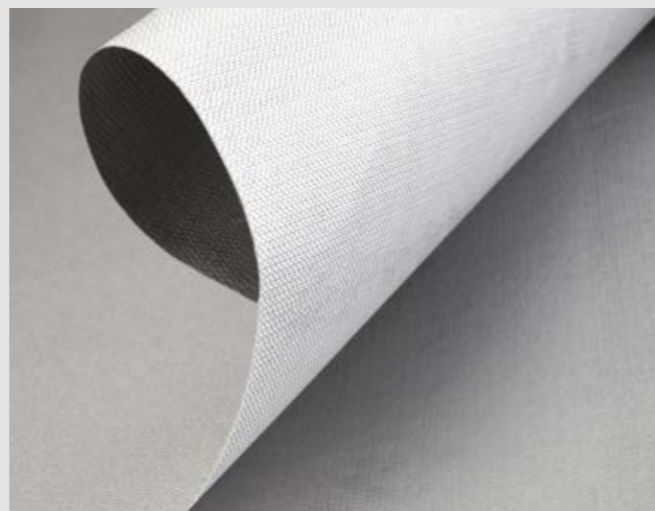
Транспортировка

Транспортировка материала может осуществляться любыми видами грузового транспорта при условии соблюдения правил погрузки, крепления и перевозки грузов, действующих на данном транспорте. Транспортировка поддонов с материалом более чем в один ряд по высоте не допускается.

Сведения об упаковке и отгрузке

Рулоны 1x30 м. Вес нетто 15±0,5 кг. Вес брутто 17±0,5 кг.

Отгрузка кратно рулону, 30 м².



Физико-механические характеристики

	ЗНАЧЕНИЕ
Цвет покрытия	серый
Видимые дефекты	отсутствие видимых дефектов
Тип переплетения	сатин
Поверхностная плотность материала, в пределах, г/м ²	530±25
Ширина, в пределах, мм	1000±5
Разрывная нагрузка по основе, не менее, Н	1000
Прочность сварного шва на раздир, не менее, Н/50 мм	140
Группа горючести	Г1
Группа воспламеняемости	В2
Группа распространения пламени	РП1

СТЕКЛОХОЛСТ

ЕКН 652067

Стеклохолст представляет собой рулонный материал из хаотически расположенных моноволокон стекловолокна, скрепленных между собой синтетическим связующим



Описание продукции

Стеклохолст представляет собой рулонный материал из хаотически расположенных моноволокон стекловолокна, скрепленных между собой синтетическим связующим. Материал обладает высокой механической прочностью, не подвержен гниению и устойчив к любым погодным условиям.

Область применения

Стеклохолст применяют в качестве разделительного слоя между экструзионным пенополистиролом и ПВХ мембраной или в качестве армирующей основы при устройстве мастичной гидроизоляции кровли. Стеклохолст несовместим с цементом, поэтому не может укладываться непосредственно на бетонное основание и цементно-песчаную стяжку.

Производство работ

Согласно «Руководству по проектированию и устройству кровель из полимерных мембран» и «Инструкции по монтажу однослойной кровли из полимерной мембраны» Корпорации ТЕХНОНИКОЛЬ.

Хранение

Стеклохолст должен храниться в упакованном виде в закрытых сухих складских помещениях на стеллажах или поддонах при относительной влажности не более 80% и температуре не менее 0°C. Рулоны стеклохолста при хранении должны быть поставлены на торец, не более шести в высоту при упаковке с поддоном и не более восьми при упаковке без поддона. Гарантийный срок хранения — 12 месяцев со дня изготовления.

Транспортировка

Транспортировка рулонов стеклохолста следует производить в крытых транспортных средствах в соответствии с правилами перевозок грузов, действующих на каждом виде транспорта.

Сведения об упаковке и отгрузке

Рулоны упаковывают в стрейч-пленку, размещают по 6 рулонов на поддоне. Отгрузка кратно рулону, 400 м².

Физико-механические характеристики

	ЗНАЧЕНИЕ
Масса единицы площади, г/м ²	100±15
Толщина, мм	0,8
Разрывные характеристики, основа, Н/50 мм	>250
Разрывные характеристики, лоток, Н/50 мм	>150
Содержание влаги, %	≤ 1
Тип связующего	UF
Потери при прокаливании, %	22+/-3
Тип волокна	E
Длина волокна, мм	12; 18
Диаметр волокна, мкм	13; 16
Ширина рулона, см	100±1
Длина рулона, м	400

ГЕОТЕКСТИЛЬ ТЕРМО- ОБРАБОТАННЫЙ

Нетканое полотно из синтетических волокон, изготавливаемое способом иглопробивания



Описание продукции

Геотекстиль иглопробивной термообработанный — нетканое полотно из полипропиленовых волокон, изготавливаемое способом иглопробивания. Для повышения прочностных свойств и стабильности размеров при растяжении применяется двусторонняя термообработка волокон полотна. Геотекстиль стоек к химическому воздействию, может эксплуатироваться в условиях высоких и низких температур, постоянного давления и трения. Термообработка волокон позволяет легко засверливать через геотекстиль или закручивать саморезы без наматывания волокон, что характерно для иглопробивного геотекстиля, а также позволяет сваривать полотна материала между собой горячим воздухом.

Область применения

Геотекстиль широко используется в гражданском строительстве как разделительный, армирующий, защитный, фильтрующий и дренирующий материал. Ширина рулона идеально подходит для укладки под полимерную мембрану ТЕХНОНИКОЛЬ в качестве разделительного слоя.

Производство работ

Согласно «Руководству по проектированию и устройству кровель из полимерных мембран» и «Инструкции по монтажу однослойной кровли из полимерной мембраны» Корпорации ТЕХНОНИКОЛЬ.

Хранение

Геотекстиль должен храниться в упакованном виде в закрытых сухих складских помещениях на стеллажах или поддонах при относительной влажности не более 80% и температуре не менее 0°C. Рулоны геотекстиля при хранении должны быть поставлены на торец, не более шести в высоту при упаковке с поддоном и не более восьми при упаковке без поддона. Гарантийный срок хранения — 12 месяцев со дня изготовления.

Транспортировка

Транспортировка рулонов геотекстиля следует производить в крытых транспортных средствах в соответствии с правилами перевозок грузов, действующих на каждом виде транспорта.

Сведения об упаковке и отгрузке

Рулоны упаковывают в стрейч-пленку, размещают на поддоне. Отгрузка кратно рулону, 100 м².

ПАРОИЗОЛЯ- ЦИОННАЯ ПЛЕНКА ТЕХНОНИКОЛЬ

Изготавливается из полиэтилена высокой плотности

ЕКН 338080



ЕКН 650347

Описание продукции

Пароизоляционная пленка ТЕХНОНИКОЛЬ изготавливается из полиэтилена высокой плотности и предназначена для защиты конструкции кровельного пирога от пара, образующегося внутри помещений. Она обладает превосходной водо- и паронепроницаемостью, что минимизирует проникновение внутренней избыточной влаги в ограждающие конструкции.

Область применения

Применяется для устройства пароизоляции в кровельных системах и защищает утеплитель от водяного пара, образующегося внутри помещений. Пароизоляция значительно снижает возможность конденсации влаги в ограждающих конструкциях зданий. Влага в свою очередь негативно влияет на теплопроводность конструкции и при этом повышается риск появления грибков, бактерий и плесени.

Производство работ

Согласно «Руководству по проектированию и устройству кровель из полимерных мембран» и «Инструкции по монтажу однослойной кровли из полимерной мембраны» Корпорации ТЕХНОНИКОЛЬ.

Хранение

Рулоны должны храниться на поддонах в закрытом помещении или под навесом в горизонтальном положении на расстоянии не менее 1 м от отопительных приборов. На поддоне возможно хранить до 25 рулонов, уложенных друг на друга.

Транспортировка

Транспортировка рулонов следует производить в крытых транспортных средствах на поддонах в горизонтальном положении.

Сведения об упаковке и отгрузке

Рулоны упаковывают по всей длине в полиэтиленовую пленку, размещают в горизонтальном положении не более 25 рулонов на поддоне и крепят между собой строп-лентой. Отгрузка кратно рулону, 300 м².

НАИМЕНОВАНИЕ	ЕКН
Геотекстиль термообработанный ПЭТ 300 г/м ²	342509
Геотекстиль термообработанный ПЭТ 150 г/м ²	342508
Геотекстиль термообработанный ПЭТ 100 г/м ²	650345

Физико-механические характеристики

	ЗНАЧЕНИЕ		
Поверхностная плотность, г/м ²	100	150	300
Толщина при давлении, мм			
2,0 кПа	1,7±0,5	1,5±0,5	2,0±0,5
Разрывная нагрузка полоски 50×200 мм, кН/м			
по длине	1,8	2,7	5,4
по ширине	2,7	3,6	6,3
Относительное удлинение при разрыве, %			
по длине	150	150	150
по ширине	150	150	150
Устойчивость к УФ-облучению	полотно устойчиво к УФ		
Биостойкость	полотно биохимически устойчиво		
Ширина	2	2	2
Длина рулона, м	50	50	50
Цвет	коричневый/бежевый		

Физико-механические характеристики

	ЗНАЧЕНИЕ
Масса 1 м ² , не менее, г	
для толщины 0,12 мм (полотно желтого цвета)	110±17
для толщины 0,20 мм (полотно зеленого цвета)	184±36
Условная прочность, не менее, МПа	
в продольном направлении	15
в поперечном направлении	14
Относительное удлинение при разрыве, не менее, %	
в продольном направлении	300
в поперечном направлении	400
Сопротивление паропропусканию, не менее, м ² ·ч·Па/мг	
для толщины 0,12 мм (полотно желтого цвета)	25
для толщины 0,20 мм (полотно зеленого цвета)	36
Изменение линейных размеров при температуре (70±2)°C в течение (6,0±0,1) ч, %	± 3
Группа горючести	Г4
Группа воспламеняемости	В3

СКОТЧ ДВУСТОРОННИЙ ДЛЯ ПАРО- ИЗОЛЯЦИИ

ЕКН 353256

Двусторонний скотч для склейки стыков
пароизоляции

Описание продукции

Скотч двусторонний для пароизоляции ТЕХНОНИКОЛЬ — пароизоляционный герметизирующий скотч с двусторонней рабочей поверхностью. Каждая поверхность защищена антиадгезионной пленкой. Обладает хорошей адгезией к большинству строительных материалов и защищает соединение полотен пароизоляционной пленки от проникновения воды и воздуха.

Область применения

Скотч двусторонний предназначен для герметичного соединения нахлестов пароизоляционных пленок, диффузионных мембран и крепления их краев к различным основаниям и примыкающим конструкциям.

Производство работ

Согласно «Руководству по проектированию и устройству кровель из полимерных мембран» и «Инструкции по монтажу однослойной кровли из полимерной мембраны» Корпорации ТЕХНОНИКОЛЬ.

Хранение

Хранить в сухом и защищенном от прямых солнечных лучей месте в неповрежденной оригинальной упаковке при температуре не более +30 °С.

Гарантийный срок хранения — 12 месяцев.

Транспортировка

Скотч транспортируют всеми видами крытых транспортных средств в соответствии с правилами перевозки грузов, действующими на транспорте данного типа.

Сведения об упаковке и отгрузке

Поставляется в роликах длиной 25 м. Отгрузка кратно упаковке, 6 шт.



Физико-механические характеристики

	ЗНАЧЕНИЕ
Ширина, мм	48
Толщина основы, мкм	20
Температура применения, °С	от +5 до +40
Температура эксплуатации, °С	от -60 до +80

Крепежная
система

ТЕЛЕСКОПИЧЕСКИЙ КРЕПЕЖ ТЕХНОНИКОЛЬ

Изготавливается из высококачественного стабилизированного полимерного материала повышенной прочности и морозостойкости



Описание продукции

Телескопический крепеж ТЕХНОНИКОЛЬ имеет фланец диаметром 50 мм и трубчатый стержень диаметром 10 мм, зауженный на конце. Крепеж изготовлен из высококачественного стабилизированного полимерного материала, сохраняющего свои повышенные прочностные характеристики на протяжении длительного периода времени.

Область применения

Телескопический крепеж с саморезом предназначен для механической фиксации тепло- и гидроизоляционных материалов к несущим основаниям кровли из металлического профилированного листа, бетона и дерева. При испытании прочности крепежа на вырыв из основания пара «саморез — телескоп» должна выдерживать нагрузку не менее 1200 Н. Длина телескопического элемента подбирается исходя из толщины слоя теплоизоляции и должна быть меньше толщины слоя теплоизоляции не менее чем на 15%. Выпускается длиной от 20 до 260 мм.

Производство работ

Согласно «Руководству по проектированию и устройству кровель из полимерных мембран» и «Инструкции по монтажу однослойной кровли из полимерной мембраны» Корпорации ТЕХНОНИКОЛЬ.

Хранение

Коробки должны храниться на поддонах в закрытом помещении или под навесом в горизонтальном положении на расстоянии не менее 1 м от отопительных приборов.

Транспортировка

Транспортировка упаковок с крепежом следует производить в крытых транспортных средствах на поддонах в горизонтальном положении.

Сведения об упаковке и отгрузке

Телескопический крепеж упаковывается в картонную коробку. Количество крепежа зависит от длины телескопического элемента. Отгрузка кратно упаковке.

НАИМЕНОВАНИЕ	ЕКН
Телескопический крепеж ТЕХНОНИКОЛЬ 1/20	030179
Телескопический крепеж ТЕХНОНИКОЛЬ 1/50	335517
Телескопический крепеж ТЕХНОНИКОЛЬ 1/80	291504
Телескопический крепеж ТЕХНОНИКОЛЬ 1/100	291502
Телескопический крепеж ТЕХНОНИКОЛЬ 1/120	291503
Телескопический крепеж ТЕХНОНИКОЛЬ 1/130	335923
Телескопический крепеж ТЕХНОНИКОЛЬ 1/140	336704
Телескопический крепеж ТЕХНОНИКОЛЬ 1/150	329259
Телескопический крепеж ТЕХНОНИКОЛЬ 1/170	364972
Телескопический крепеж ТЕХНОНИКОЛЬ 1/180	347305
Телескопический крепеж ТЕХНОНИКОЛЬ 1/200	353962
Телескопический крепеж ТЕХНОНИКОЛЬ 1/220	408679
Телескопический крепеж ТЕХНОНИКОЛЬ 1/240	422430
Телескопический крепеж ТЕХНОНИКОЛЬ 1/260	482379

Физико-механические характеристики

	ЗНАЧЕНИЕ
Усилие на срез изделия, не менее, Н	1100
Усилие на вырыв (растяжение изделия посредством сверлоконечного самореза), не менее, Н	1500
Теплостойкость, °С	90

Сведения об упаковке и отгрузке

ДЛИНА, ММ	КОЛИЧЕСТВО ШТУК В УПАКОВКЕ	ДЛИНА, ММ	КОЛИЧЕСТВО ШТУК В УПАКОВКЕ
20	2000	150	450
50	1300	170	370
80	930	180	330
100	720	200	280
120	560	220	260
130	530	240	240
140	470	260	220

САМОРЕЗ ТЕХНОНИКОЛЬ

Кровельные саморезы Ø4,8 мм и 5,5 мм из закаленной высококачественной углеродистой стали со специальным антикоррозийным покрытием



Описание продукции

Кровельные саморезы ТЕХНОНИКОЛЬ Ø4,8 мм выполнены из закаленной высококачественной углеродистой стали марки С 1022 со специальным антикоррозийным покрытием RUSPERT®. Уникальная формула обеспечивает прочное взаимодействие оцинкованной поверхности (подложки) 7,5-10 микрон с нанесенным методом электроосаждения пленкообразующим веществом на основе эпоксидной смолы. В результате образуется влагонепроницаемый атмосферостойкий внешний слой антикоррозийного покрытия толщиной 15-20 микрон, который эффективно тормозит доступ агрессивных агентов внешней среды к поверхности и повышает устойчивость изделия к механическим повреждениям.

Область применения

Саморезы ТЕХНОНИКОЛЬ используются в сочетании с телескопическим и тарельчатым крепежом для механической фиксации тепло- и гидроизоляционных материалов к несущим основаниям кровли из металлического профилированного листа, бетона и дерева. При испытании прочности крепежа на вырыв из основания пара «саморез — телескоп» должна выдерживать нагрузку не менее 1200 Н. Выпускаются длиной от 50 до 200 мм.

Производство работ

Согласно «Руководству по проектированию и устройству кровель из полимерных мембран» и «Инструкции по монтажу однослойной кровли из полимерной мембраны» Корпорации ТЕХНОНИКОЛЬ.

Хранение

Хранить в сухом, защищенном от влаги месте.

Транспортировка

Упаковки с саморезами можно перевозить всеми видами крытых транспортных средств в соответствии с правилами перевозки грузов, действующими на транспорте данного типа.

Сведения об упаковке и отгрузке

Саморезы ТЕХНОНИКОЛЬ упаковываются в картонную коробку. Количество саморезов Ø5,5×35 мм — 1000 шт./уп. Количество саморезов Ø4,8 в коробке зависит от их длины. Отгрузка кратно упаковке.

НАИМЕНОВАНИЕ	ЕКН
Саморез сверлоконечный ТЕХНОНИКОЛЬ 4,8×60	228680
Саморез сверлоконечный ТЕХНОНИКОЛЬ 4,8×70	088497
Саморез сверлоконечный ТЕХНОНИКОЛЬ 4,8×80	228683
Саморез сверлоконечный ТЕХНОНИКОЛЬ 4,8×100	228675
Саморез сверлоконечный ТЕХНОНИКОЛЬ 4,8×120	335072
Саморез сверлоконечный ТЕХНОНИКОЛЬ 4,8×160	033422
Саморез сверлоконечный ТЕХНОНИКОЛЬ 4,8×200	415521
Саморез остроконечный ТЕХНОНИКОЛЬ 4,8×50	030214
Саморез остроконечный ТЕХНОНИКОЛЬ 4,8×70	032665
Саморез остроконечный ТЕХНОНИКОЛЬ 4,8×80	228669
Саморез остроконечный ТЕХНОНИКОЛЬ 4,8×100	228667
Саморез сверлоконечный ТЕХНОНИКОЛЬ 5,5×35	336074
Саморез остроконечный ТЕХНОНИКОЛЬ 5,5×35	629549
Анкерный элемент ТЕХНОНИКОЛЬ 8×45 мм	029586
Анкерный элемент ТЕХНОНИКОЛЬ 8×60 мм	031045

Физико-механические характеристики

	ЗНАЧЕНИЕ
Коррозионная стойкость к воздействию SO ₂ , циклов	15
Коррозионная стойкость в солевом тумане, ч	1000

Область применения

ТИП МАТЕРИАЛА	ОБЛАСТЬ ПРИМЕНЕНИЯ
Саморез сверлоконечный ТЕХНОНИКОЛЬ 4,8 мм	применяется по основанию кровли из металлического профилированного листа толщиной 0,7-2,5 мм
Саморез остроконечный ТЕХНОНИКОЛЬ 4,8 мм	для крепления в металл до 0,7 мм, а также в комплекте с Анкерным элементом ТЕХНОНИКОЛЬ 8×45 мм для крепления в бетон класса В15-В25
Саморез сверлоконечный ТЕХНОНИКОЛЬ 5,5 мм	для крепления в металл, сэндвич-панели, сборные стяжки из АЦЛ и OSB, а также для крепления в кирпич и бетон В12-25 в паре с анкерным элементом

Сведения об упаковке и отгрузке

САМОРЕЗ СВЕРЛОКОНЕЧНЫЙ 4,8 ММ		САМОРЕЗ ОСТРОКОНЕЧНЫЙ 4,8 ММ	
Длина, мм	Количество штук в упаковке	Длина, мм	Количество штук в упаковке
60	500	50	500
70	500	70	500
80	500	80	500
100	500	100	500
120	350		
160	500		
200	200		

САМОРЕЗ ПО БЕТОНУ 6,3 ММ ТЕХНОНИКОЛЬ

Кровельные саморезы Ø6,3 мм из закаленной высококачественной углеродистой стали со специальным антикоррозийным покрытием



Описание продукции

Саморезы по бетону Ø6,3 мм выполнены из закаленной высококачественной углеродистой стали марки С 1022 со специальным антикоррозийным покрытием RUSPERT®. Уникальная формула обеспечивает прочное взаимодействие оцинкованной поверхности (подложки) 7,5-10 микрон с нанесенным методом электроосаждения пленкообразующим веществом на основе эпоксидной смолы. В результате образуется влагонепроницаемый атмосферостойкий внешний слой антикоррозийного покрытия толщиной 15-20 микрон, препятствующий доступу агрессивных агентов внешней среды к поверхности и повышающий устойчивость изделия к механическим повреждениям.

Бур по бетону

Так как бетон является очень твердым материалом, то для сверления отверстий в нем необходимо использовать бур для бетона. Бур предназначен для неармированного и армированного бетона.

Область применения

Саморезы по бетону 6,3 мм ТЕХНОНИКОЛЬ используются в сочетании с телескопическим и тарельчатым крепежом для механической фиксации тепло- и гидроизоляционных материалов к бетонным основаниям. При испытании прочности крепежа на вырыв из основания пара «саморез — телескоп» должна выдерживать нагрузку не менее 1200 Н. Выпускаются длиной 50, 80, 90 и 110 мм.

Производство работ

Для установки самореза требуется предварительное сверление отверстия буром диаметром 5,5 мм. Саморез имеет специальную головку типа Torx, что обеспечивает высокое удобство монтажа. Саморез закручивается в бетон без использования анкера при помощи дрели с ограничителем усилия и специальной насадки под Torx. Количество крепежей и шаг их установки определяется согласно ветровому расчету и «Руководству по проектированию и устройству кровель из полимерных мембран».

НАИМЕНОВАНИЕ	ЕКН
Саморез по бетону ТЕХНОНИКОЛЬ 6,3×50	674385
Саморез по бетону ТЕХНОНИКОЛЬ 6,3×80	476790
Саморез по бетону ТЕХНОНИКОЛЬ 6,3×90	476788
Саморез по бетону ТЕХНОНИКОЛЬ 6,3×110	476789
Бур по бетону 5,5×260	488020
Бур по бетону 5,5×310	488021
Бита Т30×Т30×180	488026

Физико-механические характеристики

	ЗНАЧЕНИЕ
Коррозионная стойкость к воздействию SO ₂ , циклов	15
Коррозионная стойкость в солевом тумане, ч	1000

Хранение

Хранить в упакованном виде в закрытых сухих складских помещениях на стеллажах или поддонах.

Транспортировка

Упаковки с саморезами можно перевозить всеми видами крытых транспортных средств в соответствии с правилами перевозки грузов, действующими на транспорте данного типа.

Сведения об упаковке и отгрузке

Саморезы ТЕХНОНИКОЛЬ упаковываются в картонную коробку. Количество саморезов длиной 80 и 90 мм в упаковке — 1 000 шт.; длиной 110 мм — 800 шт.; длиной 50 мм — 1200 шт; бур по бетону длиной 260 и 310 мм — 10 шт.; бита — 1 шт. Отгрузка саморезов и бура кратно упаковке, биты кратно 1 шт.

РЕЙКИ КРАЕВЫЕ И ПРИЖИМНЫЕ ТЕХНОНИКОЛЬ

Рейки краевые и прижимные ТЕХНОНИКОЛЬ



Описание продукции

Рейки ТЕХНОНИКОЛЬ:

- рейка краевая алюминиевая ТЕХНОНИКОЛЬ 2000×32×3,0 мм;
- рейка прижимная алюминиевая ТЕХНОНИКОЛЬ 2000×27×3,0 мм;
- рейка прижимная стальная ТЕХНОНИКОЛЬ 3000×31×1,5 мм;
- рейка краевая алюминиевая LITE 2000×25×2,3 мм;
- рейка прижимная алюминиевая LITE 2000×25×2,3 мм.

Алюминиевые рейки ТЕХНОНИКОЛЬ изготавливаются из алюминий-магниевого сплава с последующей специальной обработкой, благодаря которой материал обладает повышенной прочностью, пластичностью и коррозионной стойкостью. Стальные рейки изготавливаются из углеродистой стали со стойким антикоррозийным покрытием.

Область применения

Применяются для механической фиксации кровельной полимерной мембраны.

Производство работ

Согласно «Руководству по проектированию и устройству кровель из полимерных мембран» и «Инструкции по монтажу однослойной кровли из полимерной мембраны» Корпорации ТЕХНОНИКОЛЬ.

Хранение

Хранить в сухом, защищенном от влаги и прямых солнечных лучей месте.

Транспортировка

Упаковки с рейками транспортируют всеми видами крытых транспортных средств в соответствии с правилами перевозки грузов, действующими на транспорте данного типа.

Сведения об упаковке и отгрузке

Рейка краевая алюминиевая ТЕХНОНИКОЛЬ/PRO — 75/10 шт. в 1 пак.
Рейка прижимная алюминиевая ТЕХНОНИКОЛЬ/PRO — 90/10 шт. в 1 пак.
Рейка прижимная стальная ТЕХНОНИКОЛЬ — 24 шт. в 1 пак.
Рейка краевая алюминиевая LITE — 75 шт. в 1 пак.
Рейка прижимная алюминиевая LITE — 90 шт. в 1 пак.
Отгрузка кратно упаковке.

НАИМЕНОВАНИЕ	ЕКН
Рейка краевая алюминиевая ТЕХНОНИКОЛЬ 2000×32×3,0	639886
Рейка прижимная алюминиевая ТЕХНОНИКОЛЬ 2000×27×3,0	639884
Перфорированная лента для примыканий к трубам и проходкам	502783
Рейка краевая алюминиевая LITE	675327
Рейка прижимная алюминиевая LITE	675326
Рейка краевая алюминиевая ТЕХНОНИКОЛЬ PRO 2 м (20 п.м/упак.)	659577
Рейка прижимная алюминиевая ТЕХНОНИКОЛЬ PRO 2 м (20 п.м/упак.)	659578
Рейка прижимная стальная ТЕХНОНИКОЛЬ 3000×31×1,5	476654

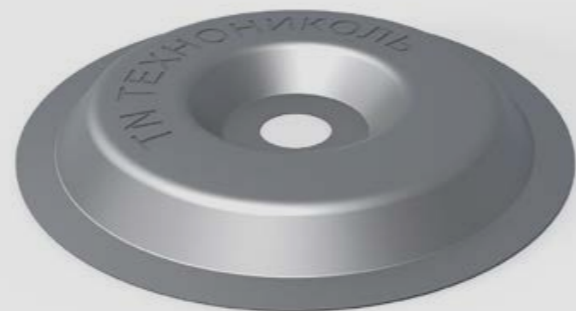
Область применения

	ОБЛАСТЬ ПРИМЕНЕНИЯ
Рейка краевая алюминиевая ТЕХНОНИКОЛЬ	Упрочненная ребрами жесткости для распределения нагрузки. Используется для закрепления окончания примыканий кровельного ковра на вертикальной поверхности. Отогнутый бортик предназначен для заполнения герметиком
Рейка прижимная алюминиевая ТЕХНОНИКОЛЬ	Упрочненная ребрами жесткости для распределения нагрузки. Используется для фиксации мембраны по периметру кровли и вокруг всех выступающих конструкций. Устанавливается на вертикальных поверхностях в самом низу сопряжения вертикальной и горизонтальной поверхностей. Также применяется вместо краевой рейки на криволинейных поверхностях для фиксации края мембраны
Рейка прижимная стальная ТЕХНОНИКОЛЬ	Рейка обладает повышенной прочностью на изгиб и кручение, а также высокой антикоррозионной стойкостью. Применяется для крепления полимерной мембраны на кровлях с высокой ветровой нагрузкой. Рейка укладывается в шов между соседними рулонами мембраны либо поверх мембраны с установкой дополнительной заплатки шириной 20 см. Является альтернативой краевой и прижимной алюминиевых реек. Конфигурация рейки позволяет производить герметизацию краевой зоны
Рейка краевая алюминиевая LITE	Упрочненная ребрами жесткости для распределения нагрузки. Используется для закрепления окончания примыканий кровельного ковра на вертикальной поверхности. Отогнутый бортик предназначен для заполнения герметиком. Имеет меньшую ширину и толщину по сравнению с Рейкой краевой алюминиевой ТЕХНОНИКОЛЬ
Рейка прижимная алюминиевая LITE	Упрочненная ребрами жесткости для распределения нагрузки. Используется для фиксации мембраны по периметру кровли и вокруг всех выступающих конструкций. Устанавливается на вертикальных поверхностях в самом низу сопряжения вертикальной и горизонтальной поверхностей. Также применяется вместо краевой рейки на криволинейных поверхностях для фиксации края мембраны. Имеет меньшую ширину и толщину по сравнению с Рейкой прижимной алюминиевой ТЕХНОНИКОЛЬ

ТАРЕЛЬЧАТЫЙ ЭЛЕМЕНТ ТЕХНОНИКОЛЬ

ЕКН 563617

Круглый тарельчатый держатель
Ø50 мм



Описание продукции

Тарельчатый элемент с увеличенным подъемом для надежного скрытия головки самореза при механической фиксации рулонных гидроизоляционных материалов к несущим и ограждающим основаниям из металлического профлиста, бетона и дерева.

Область применения

Предназначен для механического крепления рулонных кровельных материалов, уложенных по твердым видам оснований (бетон, сборная стяжка, металл, дерево и т.д.). В зависимости от типа основания комплект применяется в сочетании с саморезами 4,8 мм ТЕХНОНИКОЛЬ. При креплении в бетонные поверхности и цементно-песчаные стяжки необходимо использовать остроконечный саморез 4,8 мм ТЕХНОНИКОЛЬ с полиамидной гильзой, при креплении в металлические поверхности — саморезы сверлоконечные диаметром 4,8 и 5,5 мм ТЕХНОНИКОЛЬ.

Производство работ

Согласно «Руководству по проектированию и устройству кровель из полимерных мембран» и «Инструкции по монтажу однослойной кровли из полимерной мембраны» Корпорации ТЕХНОНИКОЛЬ.

Хранение

Хранить в сухом, защищенном от влаги месте.

Транспортировка

Упаковки с тарельчатыми держателями транспортируют всеми видами крытых транспортных средств в соответствии с правилами перевозки грузов, действующими на транспорте данного типа.

Сведения об упаковке и отгрузке

Металлические тарелки упаковываются в картонные коробки по 800 шт. Отгрузка кратно упаковке.

КРЕПЕЖНЫЕ ЭЛЕМЕНТЫ ДЛЯ ИНДУКЦИОННОЙ СИСТЕМЫ КРЕПЛЕНИЯ

Комплект крепежей для индукционной системы крепления



Описание продукции

В комплект индукционной системы крепления входят металлические тарелки с полимерным покрытием и полиамидные телескопические крепежи. Металлические тарелки имеют ПВХ или ТПО покрытие.

В зависимости от типа основания, комплект применяется в сочетании с саморезами 4,8 мм или 6,3 мм ТЕХНОНИКОЛЬ.

Область применения

Крепежные элементы применяются для механической фиксации теплоизоляционных и кровельных гидроизоляционных материалов к основанию. Для надежного приваривания кровельной полимерной мембраны к металлическим тарелкам с полимерным покрытием необходимо использовать аппарат для индукционной сварки.

Производство работ

Согласно «Руководству по проектированию и устройству кровель из полимерных мембран» и «Инструкции по монтажу однослойной кровли из полимерной мембраны» Корпорации ТЕХНОНИКОЛЬ.

Хранение

Хранить в сухом, защищенном от влаги месте.

Транспортировка

Упаковки с телескопическими крепежами и тарельчатыми держателями транспортируют всеми видами крытых транспортных средств в соответствии с правилами перевозки грузов, действующими на транспорте данного типа.

Сведения об упаковке и отгрузке

Металлические тарелки упаковываются в коробки по 200 шт. Полиамидный телескопический крепеж упаковывается в картонную коробку. Количество телескопического крепежа в коробке зависит от длины. Отгрузка кратно упаковке.

НАИМЕНОВАНИЕ	ЕКН
Металлические тарелки для индукционной системы, ПВХ	541977
Телескопический крепеж для индукции ПВХ 50 мм (1100 шт./упак.)	542234
Телескопический крепеж для индукции ПВХ 80 мм (650 шт./упак.)	542232
Телескопический крепеж для индукции ПВХ 100 мм (450 шт./упак.)	542233
Телескопический крепеж для индукции ПВХ 120 мм (350 шт./упак.)	542231
Телескопический крепеж для индукции ПВХ 150 мм (320 шт./упак.)	542236
Телескопический крепеж для индукции ПВХ 180 мм (350 шт./упак.)	542235

Область применения

ТИП МАТЕРИАЛА	ОБЛАСТЬ ПРИМЕНЕНИЯ
Металлические тарелки с полимерным покрытием Ø 7 мм	Применяется для крепления по твердым видам утеплителя, стяжкам и бетонным основаниям.
Металлические тарелки с полимерным покрытием Ø 15 мм	Применяется для крепления по мягким видам утеплителя.
Телескопический крепеж Ø 24 мм	Применяется совместно с металлическими тарелками с полимерным покрытием с отверстием Ø 15 мм по мягким видам утеплителя.

Сведения об упаковке и отгрузке

ДЛИНА, ММ	КОЛИЧЕСТВО ШТУК В УПАКОВКЕ	ДЛИНА, ММ	КОЛИЧЕСТВО ШТУК В УПАКОВКЕ
50	1100	120	350
80	650	150	320
100	450	180	350

МЕТАЛЛ С ПОЛИМЕРНЫМ ПОКРЫТИЕМ

ЕКН 003513

Металл с полимерным покрытием

Описание продукции

Металл с полимерным покрытием представляет собой оцинкованный металл, поверхность которого покрыта слоем пластифицированного ПВХ. Толщина полимерного покрытия составляет не менее 0,7 мм, что позволяет добиться качественной и гомогенной сварки с полимерными мембранами при помощи горячего воздуха. Металл с полимерным покрытием возможно резать при помощи ножниц по металлу, сгибать и формовать как обычный металл без полимерного покрытия. Обладает высокой стойкостью к коррозии благодаря системе многослойного покрытия обеих сторон металла.

Область применения

Металл с полимерным покрытием применяется для устройства узлов крепления полимерных мембран в местах примыканий и окончания кровли. Применяется совместно с ПВХ мембранами. Толщина — 1,3 мм (0,6 мм — металл; 0,7 мм — ПВХ покрытие).

Производство работ

Согласно «Руководству по проектированию и устройству кровель из полимерных мембран» и «Инструкции по монтажу однослойной кровли из полимерной мембраны» Корпорации ТЕХНОНИКОЛЬ.



Хранение

Хранить в сухом, защищенном от влаги и прямых солнечных лучей месте.

Транспортировка

Упаковки с металлом транспортируют всеми видами крытых транспортных средств в соответствии с правилами перевозки грузов, действующими на транспорте данного типа.

Сведения об упаковке и отгрузке

Металл с полимерным покрытием поставляется в листах размером 1,0×2,0, уложенных на поддоне по 50 шт. Отгрузка кратно листу, 2 м².

Система
ВОДООТВЕДЕНИЯ

ПВХ ВОРОНКА ПАРАПЕТНАЯ ТЕХНОНИКОЛЬ

ЕКН 571218

Кровельная воронка для отвода воды через балконы и парапеты на плоской кровле

Описание продукции

Воронка имеет квадратное сечение отводящей трубы и изготавливается из высококачественного поливинилхлорида, устойчивого к атмосферному воздействию и ультрафиолетовому излучению. Применяется совместно с ПВХ мембранами ТЕХНОНИКОЛЬ. Приваривается к мембране гомогенно при помощи горячего воздуха.

В состав комплекта входит корпус воронки из ПВХ, угловой отвод из полипропилена и элемент жесткости из алюминия. Угловой отвод воронки предназначен для соединения с водосточными трубами диаметром 100 мм.

Элемент жесткости из алюминия вставляется внутрь отводящей трубы парапетной воронки для усиления жесткости конструкции.

Воронки не подвержены коррозии, имеют высокие механические свойства и могут использоваться во всех климатических районах согласно СП 131.13330.2012. Срок службы воронки составляет не менее 25 лет.

Область применения

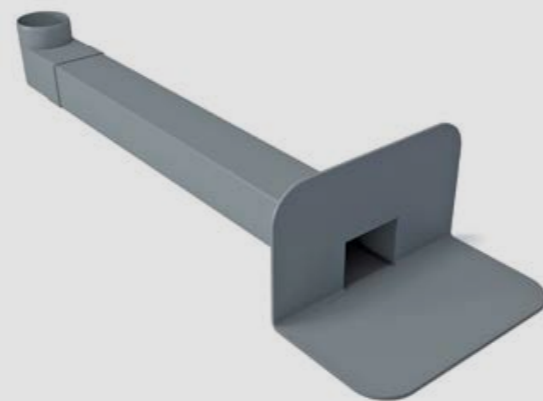
ПВХ воронка парапетная ТЕХНОНИКОЛЬ используется при строительстве и реконструкции зданий и сооружений. Применяется на плоских кровлях с гидроизоляцией из ПВХ мембран с внешним водостоком через балконы и парапеты.

Производство работ

Согласно «Руководству по проектированию и устройству кровель из полимерных мембран» и «Инструкции по монтажу однослойной кровли из полимерной мембраны» Корпорации ТЕХНОНИКОЛЬ.

Хранение

Коробки с воронками должны храниться на поддонах в закрытом сухом помещении или под навесом в горизонтальном положении на расстоянии не менее 1 м от отопительных приборов.



Физико-механические характеристики

	ЗНАЧЕНИЕ
Цвет	серый
Длина отводящей трубы, мм	560
Диаметр отвода углового, мм	99
Пропускная способность, не менее, л/сек.	8
Максимальная разрешенная нагрузка, не более, кг	150
Температура эксплуатации, °С	от -50 до +90

Транспортировка

Упаковки с воронками транспортируют всеми видами крытых транспортных средств в соответствии с правилами перевозки грузов, действующими на транспорте данного типа.

Сведения об упаковке и отгрузке

ПВХ воронки парапетные ТЕХНОНИКОЛЬ поставляются в картонных коробках (по 20 коробок на поддоне). Отгрузка кратно 1 шт.

ПВХ ВОРОНКА ПАРАПЕТНАЯ 100×100 длиной 650 мм с отводом и листоуловителем

Парапетная воронка для организации внешнего водостока через балконы и парапеты на пониженных участках кровли

Описание продукции

Воронка имеет прямоугольное сечение отводящей трубы и изготавливается из ПВХ композиции, которая обеспечивает высокую надежность и стойкость к воздействиям внешней среды на кровле. Применяется совместно с ПВХ мембранами ТЕХНОНИКОЛЬ. Приваривается к мембране гомогенно при помощи горячего воздуха. Воронка имеет увеличенный фланец 454×244 мм и увеличенную длину отводящей трубы 650 мм.

В состав комплекта входит угловой отвод для соединения с водосточными трубами диаметром 100 мм и листоуловитель.

Элемент жесткости из алюминия вставляется внутрь отводящей трубы парапетной воронки для усиления жесткости конструкции.

Воронки не подвержены коррозии, имеют высокие механические свойства и могут использоваться во всех климатических районах согласно СП 131.13330.2012. Срок службы воронки составляет не менее 25 лет.

Область применения

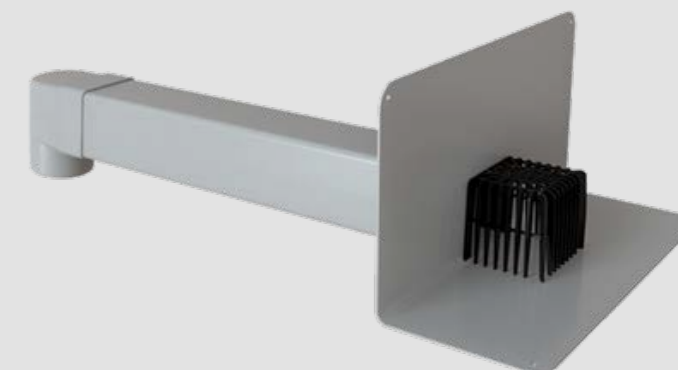
Воронка с горизонтальным отводным прямоугольным отрезком сечением 100×100 мм применяется для организации внешнего водостока через балконы и парапеты на пониженных участках кровли.

Производство работ

Согласно «Руководству по проектированию и устройству кровель из полимерных мембран» и «Инструкции по монтажу однослойной кровли из полимерной мембраны» Корпорации ТЕХНОНИКОЛЬ.

Хранение

Коробки с воронками должны храниться на поддонах в закрытом сухом помещении или под навесом в горизонтальном положении на расстоянии не менее 1 м от отопительных приборов.



НАИМЕНОВАНИЕ	ЕКН
ПВХ воронка парапетная 100×100 длиной 650 мм с отводом и листоуловителем	693437
Листоуловитель для парапетной воронки 100×100	693434

Физико-механические характеристики

	ЗНАЧЕНИЕ
Цвет	серый
Длина отводящей трубы, мм	650
Сечение приемной воронки, мм	100×100
Пропускная способность, не менее, л/сек.	8
Температура эксплуатации, °С	от -50 до +85

Транспортировка

Упаковки с воронками транспортируют всеми видами крытых транспортных средств в соответствии с правилами перевозки грузов, действующими на транспорте данного типа.

Сведения об упаковке и отгрузке

ПВХ воронки парапетные ТЕХНОНИКОЛЬ поставляются в картонных коробках (по 20 коробок на поддоне). Отгрузка кратно 1 шт.

ПВХ ВОРОНКА ЭКСТРУДИ- РОВАННАЯ ТЕХНОНИКОЛЬ

Кровельная ПВХ воронка
с листвоуловителем

Описание продукции

Экструдированная ПВХ воронка ТЕХНОНИКОЛЬ — кровельная воронка с листвоуловителем, изготовленная из высококачественного поливинилхлорида, устойчивого к атмосферному воздействию и ультрафиолетовому излучению. Применяется совместно с ПВХ мембранами ТЕХНОНИКОЛЬ. Приваривается к мембране гомогенно при помощи горячего воздуха.

Область применения

Экструдированная ПВХ воронка устанавливается в пониженных участках кровли (ендовах) и применяется для отвода воды с поверхности кровли. Используется на кровлях с гидроизоляцией из ПВХ мембран, которые надежно привариваются к воронке при помощи горячего воздуха.

Производство работ

Согласно «Руководству по проектированию и устройству кровель из полимерных мембран» и «Инструкции по монтажу однослойной кровли из полимерной мембраны» Корпорации ТЕХНОНИКОЛЬ.

Хранение

Коробки должны храниться на поддонах в закрытом сухом помещении или под навесом в горизонтальном положении на расстоянии не менее 1 м от отопительных приборов.

Транспортировка

Упаковки с воронками транспортируют всеми видами крытых транспортных средств в соответствии с правилами перевозки грузов, действующими на транспорте данного типа.

Сведения об упаковке и отгрузке

ПВХ воронки экструдированные поставляются в картонных коробках (по 20 коробок на поддоне).

ПВХ воронки 110/240 мм — 5шт. в коробке, ПВХ воронки 100/240 мм — 10 шт. в коробке. Отгрузка кратно 1 шт.



НАИМЕНОВАНИЕ	ЕКН
ПВХ воронка экструдированная 110×240 мм	346432
ПВХ воронка экструдированная ремонтная 100×240 мм	361585

Физико-механические характеристики

	ЗНАЧЕНИЕ	
	ПВХ воронка экструдированная 110×240 мм	ПВХ воронка экструдированная ремонтная 100×240 мм
Цвет	серый	серый
Длина водоприемной трубы, мм	250	250
Диаметр водоприемной воронки (верх/низ), мм	140/110	90
Диаметр юбки, мм	380	290
Диаметр защитной решетки (верх/низ), мм	90/140	160/180
Температура эксплуатации, °С	от -50 до +90	от -50 до +90

ВОРОНКА ДЛЯ ПВХ МЕМБРАН XL503 Ø 110×450 ММ

Кровельная воронка с корпусом
из ПВХ и листвоуловителем

Описание продукции

Кровельная воронка с корпусом из ПВХ и листвоуловителем — универсальная воронка премиум-класса. Отвод воронки изготавливается цельным, без сварочных швов, исключая появление «слабых зон». Корпус воронки из поливинилхлорида позволяет ускорить монтаж за счет приваривания к ПВХ мембране, обеспечивая тем самым прочное и герметичное соединение, а вертикальный патрубок из ПНД допускает возможность сваривания с водосточной трубой через муфту. Можно изменять высоту листвоуловителя, подрезая его нижнюю часть по специальным кольцевым канавкам. Дополнительно воронка может быть оборудована обогревом.

Область применения

Кровельная воронка с корпусом из ПВХ и листвоуловителем с удлиненным вертикальным выпускным патрубком из ПНД используется для отвода дождевой и талой воды с плоских кровель во внутренний водосток дождевой канализации.

Производство работ

Согласно «Руководству по проектированию и устройству кровель из полимерных мембран» и «Инструкции по монтажу однослойной кровли из полимерной мембраны» Корпорации ТЕХНОНИКОЛЬ.

Хранение

Коробки с комплектующими должны храниться в закрытом сухом помещении или под навесом на поддонах в горизонтальном положении на расстоянии не менее 1 м от отопительных приборов.

Транспортировка

Коробки с комплектующими транспортируют всеми видами крытых транспортных средств в соответствии с правилами перевозки грузов, действующими на транспорте данного типа.

Сведения об упаковке и отгрузке

Комплектующие поставляются в картонных коробках. Отгрузка кратно 1 шт.



НАИМЕНОВАНИЕ	ЕКН
Воронка для ПВХ мембран XL503 без обогрева Ø 110×450 мм	693436
Воронка для ПВХ мембран XL503 с обогревом Ø 110×450 мм	693435
Листвоуловитель для воронки XL503	693438

Физико-механические характеристики

	ЗНАЧЕНИЕ
Высота выпуска, мм	450
Монтажный диаметр, мм	110
Пропускная способность, л/сек.	8

ВОРОНКА С ОБЖИМНЫМ ФЛАНЦЕМ ТЕХНОНИКОЛЬ

Воронка с обжимным фланцем ТЕХНОНИКОЛЬ

Описание продукции

Кровельная воронка ТЕХНОНИКОЛЬ с листоуловителем и обжимным фланцем — универсальная воронка премиум-класса. Благодаря механическому способу соединения кровельного полотна с водоприемной чашей, такая воронка применима для всех типов кровельных материалов. Воронка изготовлена из высокопрочного блок сополимера пропилена и этилена, что позволяет использовать ее во всех климатических поясах России. Материал кровельного ковра надежно прижимается к чаше обжимным металлическим фланцем, который фиксируется с помощью имеющихся в комплекте гаек и барашков, или пластиковым закручивающимся фланцем, инструмент для затягивания которого также идет в комплекте. Для того, чтобы избежать повреждения пластиковой чаши при чрезмерном затягивании фланца, нижняя часть воронки усилена элементом из оцинкованной стали. Дополнительно для защиты от солнца в состав добавлены УФ-стабилизаторы, обеспечивающие устойчивость к ультрафиолетовому и атмосферному воздействию в диапазоне температур от -50 до +90°C.

Область применения

Воронка применяется в плоских кровлях из полимерных рулонных материалов с внутренним водостоком. Обогреваемая воронка применяется при устройстве кровель с внутренним водостоком над необогреваемыми помещениями. Если трубы водоприемной системы внутреннего водостока выходят в цокольной части наружу из здания, рекомендуем использовать воронку с обогревом. Греющий кабель подключается к сети переменного тока ~220÷230 В / 0,16 А. Количество воронок определяется расчетом в соответствии с СП 30.13330.2016 и зависит от региона, в котором расположен объект, и пропускной способности воронки.

Производство работ

Согласно «Руководству по проектированию и устройству кровель из полимерных мембран» и «Инструкции по монтажу однослойной кровли из полимерной мембраны» Корпорации ТЕХНОНИКОЛЬ.

Хранение

Коробки должны храниться на поддонах в закрытом сухом помещении или под навесом в горизонтальном положении на расстоянии не менее 1 м от отопительных приборов.



НАИМЕНОВАНИЕ	ЕКН
Воронка с обжимным металлическим фланцем без обогрева Ø110×450/720 мм	661125
Воронка с обжимным металлическим фланцем с обогревом Ø110×450/720 мм	661124
Воронка с обжимным металлическим фланцем с обогревом Ø160×450 мм	661134
Воронка с обжимным металлическим фланцем с обогревом Ø110×720 мм	671701
Воронка с обжимным металлическим фланцем без обогрева Ø110×720 мм	671702
Воронка с обжимным закручивающимся фланцем без обогрева Ø110×450 мм	661132
Воронка с обжимным закручивающимся фланцем с обогревом Ø110×450 мм	661131
Воронка с обжимным закручивающимся фланцем с обогревом Ø160×450 мм	661130
Надставной элемент с обжимным металлическим фланцем и уплотнительным кольцом	661133
Надставной элемент с обжимным закручивающимся фланцем и уплотнительным кольцом	661129

Физико-механические характеристики

	Воронка с обжимным металлическим фланцем без обогрева Ø110×450/720 мм	Воронка с обжимным металлическим фланцем с обогревом Ø110×450/720 мм	Воронка с обжимным металлическим фланцем с обогревом Ø160×450 мм	Воронка с обжимным закручивающимся фланцем без обогрева Ø110×450 мм	Воронка с обжимным закручивающимся фланцем с обогревом Ø110×450/720 мм
Высота воронки, мм	450/720	450/720	450	450	450
Диаметр основания, мм	355	355	355	355	355
Монтажный диаметр, мм	110	110	160	110	110/160
Пропускная способность, л/сек.	8	8	12	8	8/12

Транспортировка

Упаковки с воронками транспортируют всеми видами крытых транспортных средств в соответствии с правилами перевозки грузов, действующими на транспорте данного типа.

Сведения об упаковке и отгрузке

ПВХ воронки поставляются в картонных коробках (36 коробок на поддоне). В каждой коробке 1 шт. Отгрузка кратно 1 шт.

КОМПЛЕКТУЮЩИЕ ДЛЯ ВОРОНКИ С ОБЖИМНЫМ ФЛАНЦЕМ ТЕХНОНИКОЛЬ

Комплектующие для воронки с обжимным фланцем ТЕХНОНИКОЛЬ

Описание продукции

Комплектующие предназначены для совместного применения с воронками с обжимным металлическим или закручивающимся фланцем. Все комплектующие, кроме фартука из ПВХ мембраны, изготовлены из высокопрочного блок-сополимера пропилена и этилена, устойчивого к атмосферному воздействию и ультрафиолетовому излучению в диапазоне от -50 до +90°C.

Область применения

Комплектующие для воронки с обжимным фланцем ТЕХНОНИКОЛЬ применяются во всех климатических районах согласно СП 131.13330.2018.

Производство работ

Согласно «Руководству по проектированию и устройству кровель из полимерных мембран» и «Инструкции по монтажу однослойной кровли из полимерной мембраны» Корпорации ТЕХНОНИКОЛЬ.

Хранение

Коробки с комплектующими должны храниться в закрытом сухом помещении или под навесом на поддонах в горизонтальном положении на расстоянии не менее 1 м от отопительных приборов.

Транспортировка

Коробки с комплектующими транспортируют всеми видами крытых транспортных средств в соответствии с правилами перевозки грузов, действующими на транспорте данного типа.

Сведения об упаковке и отгрузке

Комплектующие поставляются в картонных коробках. Отгрузка кратно 1 шт.



НАИМЕНОВАНИЕ	ЕКН
Надставной элемент с обжимным металлическим фланцем и уплотнительным кольцом	661133
Надставной элемент с обжимным закручивающимся фланцем и уплотнительным кольцом	661129
Уплотнительные кольца для надставного элемента	661126
Фартук из ПВХ мембраны для воронки ТН	335424
Трап для эксплуатируемой кровли для воронки	661128
Листоуловитель / дренажное кольцо	661127

Основные характеристики

НАИМЕНОВАНИЕ ПОКАЗАТЕЛЯ	НАДСТАВНОЙ ЭЛЕМЕНТ С ФЛАНЦЕМ ТН 110×450
Высота воронки, мм	450
Диаметр основания, мм	355
Монтажный диаметр, мм	110
Пропускная способность, л/сек.	8
Упаковка	1 шт. в картонной коробке

Область применения

ТИП МАТЕРИАЛА	ОБЛАСТЬ ПРИМЕНЕНИЯ
Надставной элемент с обжимным металлическим фланцем и уплотнительным кольцом	Используется совместно с воронкой с обжимным металлическим или закручивающимся фланцем в утепленных кровлях с двухуровневой паро- гидроизоляцией. Манжета предотвращает проникновение ливневых стоков в слой теплоизоляции по месту соединения надставного элемента с воронкой. Может быть также использован как самостоятельное изделие подобно воронке с обжимным металлическим или закручивающимся фланцем
Уплотнительные кольца для надставного элемента	Устанавливаются внутри кровельной воронки при изготовлении двухуровневой системы. Служат для уплотнения соединения между воронкой с обжимным металлическим или закручивающимся фланцем и надставным элементом для предотвращения обратного подпора воды
Фартук из ПВХ мембраны для Воронки ТН	Соединяется с различными типами воронок или надставным элементом перед монтажом, затем сваривается с ПВХ мембраной при помощи горячего воздуха
Трап для эксплуатируемой кровли для воронки	Используется совместно с воронками в эксплуатируемых кровлях различного типа. Материал трапа устойчив к атмосферным воздействиям, а также к воздействию стоков, содержащих моющие и чистящие средства. Диаметр 110 мм
Листоуловитель / Дренажное кольцо	Используется для фиксации трапа для эксплуатируемой кровли, а также совместно с надставными элементами/ воронками с обжимным металлическим или закручивающимся фланцем

ПВХ АЭРАТОР КРОВЕЛЬНЫЙ ТЕХНОНИКОЛЬ

ЕКН 639887

ПВХ аэратор кровельный
ТЕХНОНИКОЛЬ

Описание продукции

ПВХ аэратор кровельный 75x375 ТЕХНОНИКОЛЬ производится из высококачественного поливинилхлорида, устойчивого к атмосферному воздействию и ультрафиолетовому излучению. Колпак аэратора выполнен из морозостойкого, устойчивого к атмосферному воздействию и ультрафиолетовому излучению полипропилена. Применяется совместно с ПВХ мембранами ТЕХНОНИКОЛЬ, которые привариваются к аэратору гомогенно при помощи горячего воздуха.

ПВХ аэраторы кровельные 75x375 ТЕХНОНИКОЛЬ могут использоваться во всех климатических районах согласно СП 131.13330.2012.

Область применения

ПВХ аэратор кровельный ТЕХНОНИКОЛЬ предназначен для санации кровельной системы и отведения избыточного пара из кровельной конструкции. Отвод пара позволяет снизить влажность утеплителя и других слоев кровельного пирога. Устанавливается на кровлях, устраиваемых над помещениями с повышенной влажностью (бассейны, сауны, цеха по производству картона, и т. д.). Установка аэраторов на кровлях без пароизоляции или на кровлях с несущим основанием из профлиста с поврежденной пароизоляцией недопустима. Монтируется на плоских кровлях простой конфигурации равномерно по всей площади кровли в наиболее высоких точках кровельного ковра в местах стыков теплоизоляционных плит. Устанавливаются аэраторы данного типа из расчета не менее 1 шт. на 235 м² кровли. Расстояние между аэраторами не должно превышать 12 метров. Если конструкция кровли имеет ярко выраженную ендову и конек, то аэраторы устанавливаются на водоразделе в ендове и вдоль конька.



Физико-механические характеристики

	ЗНАЧЕНИЕ
Цвет	серый
Масса, не более, г	830
Высота, мм	375
Диаметр трубки (верх/низ), мм	55/75
Диаметр юбки, мм	275
Диаметр колпака, мм	90
Температура эксплуатации, °С	от -40 до +80
постоянная	
временная	от -55 до +120

Производство работ

Согласно «Руководству по проектированию и устройству кровель из полимерных мембран» и «Инструкции по монтажу однослойной кровли из полимерной мембраны» Корпорации ТЕХНОНИКОЛЬ.

Хранение

Коробки с аэраторами должны храниться на поддонах в закрытом сухом помещении или под навесом в горизонтальном положении на расстоянии не менее 1 м от отопительных приборов.

Транспортировка

Упаковки с аэраторами транспортируют всеми видами крытых транспортных средств в соответствии с правилами перевозки грузов, действующими на транспорте данного типа.

Сведения об упаковке и отгрузке

ПВХ аэратор кровельный ТЕХНОНИКОЛЬ поставляется в картонных коробках (10 шт. в коробке; 15 коробок на поддоне). Отгрузка кратно 1 шт.

Строительная
ХИМИЯ

КЛЕЙ КОНТАКТНЫЙ LOGICROOF BOND

Контактный клей на полиуретановой основе

Описание продукции

Высококачественный однокомпонентный контактный клей на полиуретановой основе для приклейки кровельных изоляционных материалов. Предназначен для ручного нанесения. Обладает высокой адгезией к большинству типов оснований.

Область применения

Клей контактный LOGICROOF Bond применяется для приклейки кровельной полимерной мембраны LOGICROOF FB (с флисовой подложкой) к основанию из бетона, старого битумного ковра, жестких плитных утеплителей из PIR с кашированием из стеклохолста (LOGICPIR CXM/CXM), металлу, дереву, а также другим поверхностям. Для облегчения работы в состав клея может добавляться краситель сигнального цвета (зеленый, красный, синий). Для работы в зимний период нужно использовать Клей LOGICROOF Bond Arctic, который обладает более низкой температурой нанесения. В зависимости от типа основания средний расход — 1 л на 4 м² или 250 г на 1 м².

Производство работ

LOGICROOF Bond клей контактный необходимо равномерно нанести при помощи валика на подготовленное основание. После приклеивания мембрану желательно прикатать при помощи валика. Время полной полимеризации клея при стандартных условиях составляет не более 24 ч. Не применять вблизи источников открытого огня. Избегать попадания на кожу и в глаза.

Хранение

Хранить в сухом, защищенном от света и влаги месте, на удалении от источников тепла, искр, пламени и прямых солнечных лучей, при температуре от +5 до +30°C. Гарантийный срок хранения — 12 месяцев.



НАИМЕНОВАНИЕ	ЕКН
LOGICROOF BOND Клей контактный, 5 л	570392
LOGICROOF BOND Клей контактный, 10 л	553058
LOGICROOF BOND ARCTIC Клей контактный, 10 кг	563209

Физико-механические характеристики

	LOGICROOF Bond	LOGICROOF Bond Arctic
Внешний вид	полупрозрачная жидкость	
Плотность при 20°C, г/см	0,85-0,88	0,85-0,88
Вязкость, сек	50-60	50-60
Прочность сцепления с основанием (с плитами PIR с кашировкой из стеклохолста), МПа	0,2	—
Открытое время (время отлипа), мин		
при температуре от +5 до +30°C	2-7	—
при температуре от -20 до +5°C	—	2-7
Температура нанесения, °C	от +5 до +30	от -20 до +5
Температура эксплуатации, °C	от -40 до +80	

Транспортировка

Клей транспортируют всеми видами крытых транспортных средств в соответствии с правилами перевозки грузов, действующими на транспорте данного типа.

Сведения об упаковке и отгрузке

Металлические ведра объемом 5, 10 и 12 л. Отгрузка кратно 1 ведру.

КЛЕЙ КОНТАКТНЫЙ LOGICROOF SPRAY

ЕКН 472705

Клей для приклейки полимерной мембраны с флисовой подложкой к различным основаниям

Описание продукции

Высококачественный клеевой состав на полиуретановой основе для приклейки кровельной полимерной мембраны. Поставляется в баллонах под давлением.

Область применения

Клей LOGICROOF Spray применяется для приклейки полимерной мембраны с флисовой подложкой к основанию из бетона, старого битумного ковра, жестких плитных утеплителей из PIR с кашированием из стеклохолста и др. Для облегчения работы в состав клея может добавляться краситель сигнального цвета (зеленый, красный, синий). Расход — 1 баллон на 170 м².

Производство работ

Для использования LOGICROOF Spray Клей контактный необходимо равномерно распылить его по обеим высушенным и очищенным поверхностям приклеиваемых материалов. Для распыления необходимо использовать специальный пистолет, дополнительного оборудования для создания давления не требуется. Оптимальное расстояние между распылительным пистолетом и поверхностью распыления — 30 см. После приклеивания мембрану желательно прикатать при помощи валика.

Диапазон температур применения — от +5 до +40°C.

Диапазон температур эксплуатации — от -60 до +100°C.

Время полной полимеризации клея при стандартных условиях не более 24 ч.

Не применять вблизи источников открытого огня. Избегать попадания на кожу и в глаза.

Хранение

Хранить в сухом, защищенном от света и влаги месте при температуре от +5 до +30°C.

Гарантийный срок хранения — 12 месяцев.



Область применения

	ОБЛАСТЬ ПРИМЕНЕНИЯ
LOGICROOF Spray Клей контактный	Применяется для приклейки полимерной мембраны с флисовой подложкой к основанию из бетона, старого битумного ковра, жестких плитных утеплителей из PIR с кашированием из стеклохолста и др.

Транспортировка

Клей транспортируют всеми видами транспорта в крытых транспортных средствах в соответствии с Правилами перевозки грузов, действующими на транспорте данного вида.

Сведения об упаковке и отгрузке

Металлические баллоны под давлением по 17 л/ 22 кг. Отгрузка кратно 1 баллону.

ОЧИСТИТЕЛЬ ДЛЯ ПВХ МЕМБРАН ТЕХНОНИКОЛЬ

ЕКН 472219

Очиститель для ПВХ мембран
ТЕХНОНИКОЛЬ

Описание продукции

Очиститель для ПВХ мембран ТЕХНОНИКОЛЬ на спиртовой основе. Очиститель эффективно удаляет загрязнения как органического происхождения (жиры, битум, следы масла), так и неорганического, возникающие при устройстве и эксплуатации полимерной кровли. При использовании очистителя происходит активация поверхности ПВХ материала, осушение поверхности и пор материала от воды.

Область применения

Очиститель предназначен для удаления локальных загрязнений с поверхности ПВХ мембран ТЕХНОНИКОЛЬ и подготовки их поверхности перед сваркой. Также может применяться для очистки инструмента.

Расход — 0,25 л очистителя на 1 м² загрязненной ПВХ мембраны.

Производство работ

Согласно «Руководству по проектированию и устройству кровель из полимерных мембран» и «Инструкции по монтажу однослойной кровли из полимерной мембраны» Корпорации ТЕХНОНИКОЛЬ.

Не применять вблизи источников открытого огня. Избегать попадания на кожу и в глаза.



Хранение

Хранить в сухом, защищенном от света и влаги месте, на удалении от источников тепла, искр, пламени и прямых солнечных лучей, при температуре от +5 до +30°C. Гарантийный срок хранения — 24 месяца.

Транспортировка

Канистры с очистителем транспортируют всеми видами крытых транспортных средств в соответствии с правилами перевозки грузов, действующими на транспорте данного типа.

Сведения об упаковке и отгрузке

Пластиковые канистры объемом 3 л. Вес канистры с очистителем — 3 кг. Отгрузка кратно 1 канистре.

АКТИВАТОР СВАРКИ

ЕКН 577813

Активатор для ПВХ мембран
ТЕХНОНИКОЛЬ 3 кг



Описание продукции

Предназначен для очистки и активации поверхности мембран к сварке. После длительного хранения эффективно удаляет загрязнения как органического происхождения (жиры, битум, следы масла), так и неорганического, возникающие при устройстве и эксплуатации полимерной кровли. При использовании активатора происходит активация поверхности ПВХ материала, осушение поверхности и пор материала от воды.

Сведения об упаковке и отгрузке

Пластиковые канистры объемом 3 л. Вес канистры с активатором — 3 кг. Отгрузка кратно 1 канистре.

ЖИДКИЙ ПВХ ТЕХНОНИКОЛЬ

ЕКН 360957

Жидкий ПВХ ТЕХНОНИКОЛЬ

Описание продукции

Жидкий ПВХ ТЕХНОНИКОЛЬ представляет собой раствор пластифицированного поливинилхлорида (ПВХ). После полимеризации образуется пленка, полностью идентичная свойствам мембраны. Жидкий ПВХ образует однородное соединение и полностью совместим с ПВХ мембранами LOGICROOF и ECOPLAST. Увеличивает водонепроницаемость сварного соединения и снижает риск капиллярного подсоса влаги армирующей сеткой мембраны. Цвет — светло-серый.

Область применения

Применяется для дополнительной защиты и герметизации сварных швов ПВХ мембран ТЕХНОНИКОЛЬ. Для удобства нанесения необходимо использовать специальный флакон-аппликатор.

Расход — 1 л на 70-80 п.м. сварного шва.

Производство работ

Согласно «Руководству по проектированию и устройству кровель из полимерных мембран» и «Инструкции по монтажу однослойной кровли из полимерной мембраны» Корпорации ТЕХНОНИКОЛЬ.

Не применять вблизи источников открытого огня. Избегать попадания на кожу и в глаза.



Хранение

Хранить в сухом, защищенном от света и влаги месте на удалении от источников тепла, искр, пламени и прямых солнечных лучей, при температуре от +5 до +30°C. Гарантийный срок хранения — 12 месяцев.

Транспортировка

Банки с жидким ПВХ транспортируют всеми видами крытых транспортных средств в соответствии с правилами перевозки грузов, действующими на транспорте данного типа.

Сведения об упаковке и отгрузке

Банка объемом 1 л. Отгрузка кратно 1 банке.

ГЕРМЕТИК ТЕХНОНИКОЛЬ ПУ LOGICFLEX

ЕКН 676631

Высококачественный низко модульный полиуретановый герметик

Описание продукции

Герметик ТЕХНОНИКОЛЬ ПУ Logicflex — это универсальный низко модульный полиуретановый герметик. Герметик полимеризуется с взаимодействием влаги воздуха с образованием прочного герметичного соединения. Обладает повышенной эластичностью, высокой адгезией к различным строительным основаниям: металл, бетон, кирпич, керамика, дерево. После отверждения возможно окрашивание. Цвет — серый.

Область применения

Герметик ТЕХНОНИКОЛЬ ПУ Logicflex применяется для заполнения верхнего отгиба краевых реек, дополнительной герметизации в местах установки водоприемных воронок, трубных проходок, опор под оборудование на кровле и т.д., герметизации легких металлических конструкций, вентиляционных каналов, силосов, контейнеров, резервуаров и т.п., заполнения и герметизации компенсационных вертикальных и горизонтальных швов, уплотнения соединений в бетонных плитах, кабельных и трубных проходках.

Производство работ

Герметик вложить в монтажный пистолет, обрезать скрепку, накрутить передний корпус пистолета. Температура окружающей среды при применении — от +5 до +40°C. Соблюдать правила использования пистолета. Герметик наносить медленным, однообразным движением, тщательно заполняя шов, так, чтобы шов был свободным от воздуха. Оптимальное соотношение ширины шва к глубине 2:1. При необходимости шов разгладить шпателем в течение 15 минут после наложения герметика.

Не рекомендуется применять для соединений с полиэтиленом, полипропиленом, тефлоном и битумными поверхностями. Не окрашивать алкидными красками. Не наносить на влажные, пыльные, обледеневшие основания. Содержит полиизоцианат. Избегать контакта с глазами и кожей. В случае попадания в глаза — промыть большим количеством воды и немедленно обратиться к врачу. Использовать только в хорошо вентилируемых помещениях. Беречь от детей.



Физико-механические характеристики

	ЗНАЧЕНИЕ
Основа	Полиуретан
Плотность, в пределах, г/мл	1,08 ±0,03
Удлинение при разрыве, не менее, %	700
Упругое восстановление, не менее, %	70
Стекание, мм	0
Твердость по Шору (А), в пределах, Shore A	25 ±5
Время затвердевания при t=23 °C / 50 % R.H, мм / 24 час	3
Модуль упругости при t= 23 °C, в пределах, МПа	0,3-0,4
Модуль упругости при t= -20 °C, не менее, МПа	0,6
Термостойкость, в пределах, °C	от -40 до +70
Прочность при разрыве, не менее, МПа	1,5-2,0
Объем наполнения, фольевая туба, мл	600

Хранение

Хранить продукцию следует в заводской упаковке в вертикальном положении, в сухих условиях при температуре от +5 до +25°C. Допускается кратковременное (на срок не более 30 суток) снижение температуры до -15°C. Запрещается хранение под прямыми солнечными лучами. Гарантийный срок хранения — 15 месяцев.

Транспортировка

Герметик ТЕХНОНИКОЛЬ ПУ Logicflex транспортируют в заводской упаковке автомобильным и железнодорожным видами транспорта в соответствии с правилами перевозки грузов, действующими на данном виде транспорта, при температуре от -15 до +35°C.

Сведения об упаковке и отгрузке

Поставляется в фольевых тубах объемом 600 мл по 12 шт. в коробке.

КОМПЛЕКТАЦИЯ ДЛЯ ПРИКЛЕИ- ВАНИЯ КРОВЕЛЬНЫХ СИСТЕМ LOGICROOF SPRAY

Комплектация для клеевых систем

Описание продукции

Комплектующие применяются совместно с клеем LOGICROOF Spray для приклейки кровельных материалов. В комплект входит пистолет для распыления клея и резиновый шланг для его подачи.

Пистолет для распыления клея из алюминия для экономичного распыления содержимого оснащен вентиляем для отключения подачи клея и удлинителем, надевающимся на пистолет, для распыления на больших площадях. Диаметр удлинителя 0,8 см.

Резиновый шланг для подачи клея в пистолет с армированием и крепежом на концах. Возможная длина — 3,5 или 5,5 м, диаметр — 0,8 см.

Область применения

Данные комплектующие предназначены для использования при монтаже кровельных клеевых систем с материалами LOGICROOF.

Производство работ

Для распыления клея подсоедините шланг к вентилю баллона с клеем LOGICROOF Spray, подключите пистолет к шлангу. Сначала откройте вентиль на баллоне, затем на пистолете. При нажатии на ручку пистолета распыление клея будет происходить автоматически (без использования дополнительных источников давления). Пистолет и шланг предназначены для многократного использования. По завершении работ систему необходимо промыть при помощи очистителя пены ТЕХНОНИКОЛЬ.



НАИМЕНОВАНИЕ	ЕКН
Logicroof Spray Gun Prof	599804
LOGICROOF SPRAY шланг для клеевого пистолета 3,5 м	472707

Хранение

Хранить без доступа открытого пламени в сухом темном месте, без попадания прямых солнечных лучей.

Транспортировка

Коробки с комплектующими транспортируют всеми видами крытых транспортных средств в соответствии с правилами перевозки грузов, действующими на транспорте данного типа.

Сведения об упаковке и отгрузке

Поставляется по 1 шт. в картонной коробке. Отгрузка кратно 1 шт.

КЛЕЙ-ПЕНА ТЕХНОНИКОЛЬ LOGICPIR

ЕКН 571209

Продукт представляет собой однокомпонентный профессиональный полиуретановый клей в аэрозольной упаковке



Описание продукции

Клей полиуретановый (клей-пена) в аэрозольной упаковке с профессиональным клапаном на основе однокомпонентной полиуретановой системы для приклейки плит PIR с обкладкой из стеклохолста (СХМ/СХМ) или фольги (Ф/Ф) к различным поверхностям: битумный ковер, бетон, кирпич, штукатурка и др.

Универсальный всепогодный клей, обладающий хорошей устойчивостью к влажности, плесени, старению, высокой адгезией к бетону, цементным штукатуркам и другим минеральным основаниям, а также к дереву, древесно-стружечным плитам, плитам OSB, мозаичной облицовке и т.д. Степень расширения клея-пены позволяет компенсировать перепады высот в 15-20 мм между плитой PIR и основанием. Цвет — голубой.

Область применения

- для быстрого и прочного крепления теплоизоляционных плит из жесткого полиуретана (PIR) при устройстве систем наружной и внутренней теплоизоляции;
- для заделки щелей между теплоизоляционными плитами PIR.

Производство работ

Клей-пена ТЕХНОНИКОЛЬ LOGICPIR применяется согласно инструкции, приведенной на баллоне, при температуре от -10 до +35°C. Температура баллона — от +18 до +25°C.

Хранение

Хранить и перевозить баллоны с пеной следует в вертикальном положении в сухих условиях и при температуре от +5 до +25°C. Запрещается хранение под прямыми солнечными лучами и нагревание баллона свыше +50°C. Гарантийный срок хранения — 18 месяцев.

Физико-механические характеристики

	ЗНАЧЕНИЕ
Время отлипа при (23±5) °С, не более, мин	10
Время полной полимеризации, не более, час	24
Прочность сцепления (адгезия), не менее, МПа	
плита PIR СХМ (обложка стеклохолст)	0,13
плита PIR Ф (обложка фольга)	0,12
бетон	0,14
битумная поверхность	0,14
Степень эвакуации содержимого баллона, не менее, %	94
Выход из баллона, при ширине полосы 30 мм, не менее, м/п	34
Время корректировки склеиваемых поверхностей, не более, мин	15
Вес брутто баллона, в пределах, г	740±10
Вес нетто баллона, в пределах, г	600±10

Транспортировка

Баллоны с клеем транспортируют автомобильным и железнодорожным видами транспорта в соответствии с правилами перевозки грузов, действующими на данном виде транспорта, при температуре от -10 до +40°C.

Сведения об упаковке и отгрузке

Клей-пена ТЕХНОНИКОЛЬ LOGICPIR поставляется в металлических баллонах 1000 мл. Отгрузка кратно коробке, 12 шт.

Остальное

ПЕШЕХОДНАЯ ДОРОЖКА LOGICROOF WALKWAY PUZZLE

ЕКН 465572

Пешеходная дорожка
из высококачественного ПВХ

Описание продукции

Экструзионная пешеходная дорожка LOGICROOF Walkway Puzzle производится из высококачественного ПВХ. Обновленный протектор увеличивает анти-скользящий эффект, а специальный компенсатор препятствует температурному расширению и образованию волн. Отсутствие дренажных канавок исключает попадание камней под дорожку. Стабилизирована против воздействия УФ, обеспечивает эффективное распределение пешеходных нагрузок на полимерную кровлю без использования дополнительных жестких слоев, отлично сваривается с ПВХ мембранами.

Область применения

Экструзионная пешеходная дорожка LOGICROOF Walkway Puzzle применяется для устройства пешеходных дорожек на кровлях, выполненных из ПВХ мембраны.

Производство работ

Согласно «Руководству по проектированию и устройству кровель из полимерных мембран» и «Инструкции по монтажу однослойной кровли из полимерной мембраны» Корпорации ТЕХНОНИКОЛЬ.

Хранение

Хранить в сухом, защищенном от света и влаги месте. Гарантийный срок хранения — 18 месяцев.

Транспортировка

LOGICROOF Walkway Puzzle транспортируют всеми видами крытых транспортных средств в соответствии с правилами перевозки грузов, действующими на транспорте данного типа.

Сведения об упаковке и отгрузке

Упаковывается по 50 штук на деревянную паллету 800x1200 мм следующим образом: в 2 ряда по 25 штук, перетягивается стрейч-пленкой, верхний ряд укрепляется деревянной «рамкой», которая стягивается с паллетой двумя пропиленовыми лентами. Отгрузка кратно упаковке, 50 шт.



Физико-механические характеристики

	ЗНАЧЕНИЕ
Цвет	серый
Толщина (рабочая часть), мм	9,4
Длина, мм	600
Ширина, мм	
рабочая часть	600
приварочная полоса	63
Вес элемента, кг	2,58

ЗАПЛАТКА LOGICROOF SELPATCH

ЕКН 571829

Самоклеящаяся заплатка
изготавливается из кровельной
ПВХ мембраны



Описание продукции

Заплатак LOGICROOF SelfPatch состоит из гидроизоляционного слоя (ПВХ мембрана LOGICROOF V-RP 1,2 мм), адгезионного слоя, обеспечивающего приклеивку к ремонтируемой мембране и антиадгезионной пленки. Заплатак помогает надежно защитить кровлю от протечек в случае повреждения кровельной мембраны.

Область применения

Заплатак LOGICROOF SelfPatch предназначена для срочного временного ремонта механических повреждений (проколы, порезы, трещины и др.) на поверхности кровель из ПВХ мембран. Особенно полезна и удобна на кровлях с большой площадью, где затруднена подводка питающего кабеля для приварки заплатки горячим воздухом.

Производство работ

Перед применением протрите поврежденный участок мембраны при помощи очистителя для ПВХ мембран LOGICROOF. Вырежьте заплатку под размер повреждения таким образом, чтобы она перекрывала место повреждения на 35 мм в каждую сторону. Далее снимите антиадгезионную пленку и прикатайте заплатку к мембране жестким роликом. Особенно хорошо прокатайте края заплатки. Для обеспечения дополнительной надежности от механических воздействий нанесите жидкий ПВХ ТЕХНОНИКОЛЬ по контуру заплатки.

Хранение

Хранить в сухом, защищенном от влаги месте.

Транспортировка

Упаковки с заплатками транспортируют всеми видами крытых транспортных средств в соответствии с правилами перевозки грузов, действующими на транспорте данного типа.

Сведения об упаковке и отгрузке

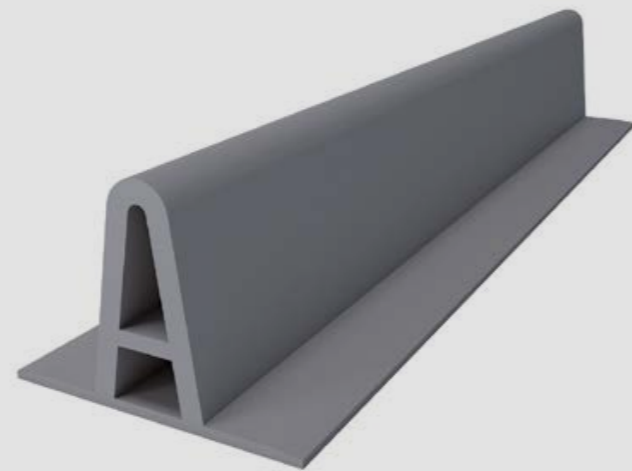
Рулон упаковывается в термоусадочную пленку (20 шт. в коробке). Ширина рулона — 202 мм, намотка — 1 м. Отгрузка кратно 1 шт.

Физико-механические характеристики

	ЗНАЧЕНИЕ
Прочность при растяжении, метод А, не менее, Н/50 мм	
вдоль рулона	≥1100
поперек рулона	≥900
Удлинение при максимальной нагрузке, не менее, %	19
Сопротивление статическому продавливанию, не менее, кг	20
Водонепроницаемость, 0,2 МПа в течение 2 ч	отсутствие следов проникновения воды

А-ПРОФИЛЬ ИЗ ПВХ

А-профиль из ПВХ для имитации фальца на кровле



НАИМЕНОВАНИЕ	ЕКН
А-профиль (2 м), серый	551279
А-профиль h50 (2 м), серый	634765

Геометрические характеристики:

	А-ПРОФИЛЬ	А-ПРОФИЛЬ h50
Длина, мм	2000±5	2000±5
Ширина, мм	32±2	75±2
Высота, мм	25(50)±2	50±2

Описание продукции

А-профиль изготавливается из высококачественного поливинилхлорида, устойчивого к атмосферному воздействию и ультрафиолетовому излучению. Применяется совместно с ПВХ мембранами LOGICROOF и ECOPLAST. Приваривается к мембране гомогенно при помощи горячего воздуха.

Область применения

А-профиль применяется на кровлях из ПВХ мембран для имитации внешнего вида фальцевой кровли. Это позволяет получить нешумящую во время дождя и более надежную кровлю, идентичную по внешнему виду металлической.

Производство работ

Согласно «Руководству по проектированию и устройству кровель из полимерных мембран» и «Инструкции по монтажу однослойной кровли из полимерной мембраны» Корпорации ТЕХНОНИКОЛЬ.

Хранение

Коробки должны храниться на поддонах в закрытом сухом помещении или под навесом в горизонтальном положении на расстоянии не менее 1 м от отопительных приборов. Гарантийный срок хранения — 18 месяцев.

Транспортировка

Упаковки с А-профилем транспортируют всеми видами крытых транспортных средств в соответствии с правилами перевозки грузов, действующими на транспорте данного типа.

Сведения об упаковке и отгрузке

Длина профиля 2 м. Упаковывается в картонные коробки (50 шт. в коробке). А-профиль h50 — 24 шт. в упаковке. Отгрузка кратно коробке.

ПВХ ВНУТРЕННИЕ И ВНЕШНИЕ УГЛЫ ТЕХНОНИКОЛЬ

ПВХ внутренние и внешние углы ТЕХНОНИКОЛЬ



НАИМЕНОВАНИЕ	ЕКН
ПВХ Внутренний угол ТЕХНОНИКОЛЬ	479733
ПВХ Внешний угол ТЕХНОНИКОЛЬ	479732

Описание продукции

ПВХ внутренние и внешние углы изготавливаются из высококачественного поливинилхлорида, устойчивого к атмосферному воздействию и ультрафиолетовому излучению. Применяются совместно с ПВХ мембранами LOGICROOF и ECOPLAST. Привариваются к мембране гомогенно при помощи горячего воздуха.

Область применения

Готовые внутренние и внешние углы из ПВХ применяются для быстрого и качественного усиления примыканий ПВХ мембраны к различным элементам на кровле.

Производство работ

Согласно «Руководству по проектированию и устройству кровель из полимерных мембран» и «Инструкции по монтажу однослойной кровли из полимерной мембраны» Корпорации ТЕХНОНИКОЛЬ.

Хранение

Коробки должны храниться на поддонах, в закрытом сухом помещении или под навесом в горизонтальном положении на расстоянии не менее 1 м от отопительных приборов. Гарантийный срок хранения — 36 месяцев.

Транспортировка

Коробки транспортируют всеми видами крытых транспортных средств в соответствии с правилами перевозки грузов, действующими на транспорте данного типа.

Сведения об упаковке и отгрузке

ПВХ внутренние и внешние углы упаковываются в коробки по 10 шт. Отгрузка кратно коробке.

ОБОРУДОВАНИЕ И ОСНАСТКА ДЛЯ СВАРКИ МЕМБРАН

Пробник для проверки качества сварного шва и набор для сварки



НАИМЕНОВАНИЕ	ЕКН
Пробник для проверки качества шва	364399
Energy HT1600 набор для сварки внахлест Weldy by Liaster	540486
Нож для резки мембран ТЕХНОНИКОЛЬ	616080
Прикаточный ролик для А-профиля	582517

Описание продукции

Пробник для проверки качества шва

Инструмент для контроля качества сварного шва неразрушающим методом при сварке полотен полимерной мембраны. При проверке шва данным инструментом можно получить точный ответ о качестве сварного шва, при этом абсолютно не причиняя никакого вреда самой мембране. Отгружается по 5 шт. в упаковке.

Energy HT1600 набор для сварки внахлест Weldy by Liaster

Набор для сварки внахлест ПВХ и ТПО мембран. Напряжение — 230 В, мощность — 1600 Вт, плавная регулировка температуры — 20-650°C, расход воздуха (20°C) — 240 л/мин, макс. статическое давление — 2600 Па, масса — 2,5 кг. Комплектация: щелевая насадка — 20 мм, широкая щелевая насадка — 40 мм, прикаточный силиконовый ролик, кейс для хранения и транспортировки.

Нож для резки мембран ТЕХНОНИКОЛЬ

Нож предназначен для резки ПВХ и ТПО мембран. Лезвие расположено под специальным углом, благодаря чему нож быстро скользит по материалу. Пятка ножа защищена металлической пластиной, что позволяет продлить срок его эксплуатации.

Прикаточный ролик для А-профиля

Ролик служит для более точной ручной сварки вдоль А-профиля. Два широких силиконовых ролика 28x33 мм, установленных на одной вилке, позволяют сделать давление (прижим) равномерным. Деревянная ручка и высококачественные подшипники обеспечивают баланс нагрузки при сварке, что позволяет сделать движения более плавными.

ЛЕНТА ПВХ LOGICROOF TAPE PVC-B

ЕКН 571829

Гидроизоляционная лента на основе армированной битумостойкой ПВХ мембраны



Описание продукции

LOGICROOF Tape PVC-B представляет собой гидроизоляционную армированную ленту на основе битумостойкого пластифицированного поливинилхлорида (ПВХ), сдублированного со слоем геотекстиля.

Благодаря имеющемуся на ленте слою из ламинированного геотекстиля с помощью мастики создается герметичное соединение с битумно-рулонным материалом, после чего лента крепится механически к основанию и сверху сваривается горячим воздухом с основным водоизоляционным слоем из ПВХ мембраны.

Область применения

Лента LOGICROOF Tape PVC-B применяется для выполнения герметичного соединения при переходе с ПВХ на битумно-рулонную кровельную гидроизоляцию. Оптимальна при герметизации мест окончания и соединения кровельных гидроизоляционных мембран по различному типу оснований. Применяется при ремонте и реконструкции кровель, а также при новом строительстве.

Производство работ

Согласно «Руководству по проектированию и устройству кровель из полимерных мембран» и «Инструкции по монтажу однослойной кровли из полимерной мембраны» Корпорации ТЕХНОНИКОЛЬ.

Хранение

В сухом и закрытом помещении. Необходимо избегать попадания солнечных лучей и атмосферных осадков на материал.

Транспортировка

Осуществлять в крытых транспортных средствах на поддонах в горизонтальном положении.

Сведения об упаковке и отгрузке

Поставляется в рулонах по 19 м, упакованных в стрейч-пленку. Отгрузка кратно 1 рулону.

Физико-механические характеристики

	ЗНАЧЕНИЕ
Ширина, мм	300
Толщина (ПВХ мембрана), мм	1,5
Ширина ПВХ полосы, мм	150
Прочность при растяжении, метод А, (ПВХ мембрана), не менее, Н/50 мм	≥1100
Удлинение при максимальной нагрузке, (ПВХ мембрана), не менее, %	19
Водонепроницаемость, 10 кПа в течение 24 ч (ПВХ мембрана)	отсутствие следов проникновения воды
Полная складываемость при отрицательной температуре (ПВХ мембрана), не более, °С	-35

КРОВЕЛЬНОЕ ОГРАЖДЕНИЕ ТЕХНОНИКОЛЬ

Кровельное ограждение ТЕХНОНИКОЛЬ



Кровельное ограждение ТЕХНОНИКОЛЬ КО/ПРО/ПЛ/600-2/ и КО/ПРО/ПЛ/1200-3



Кровельное ограждение ТЕХНОНИКОЛЬ КО/ПРО/ПВ/600-2/ и КО/ПРО/ПВ/800-3



Кровельное ограждение ТЕХНОНИКОЛЬ КО/ПРО/РН/600-2/ и КО/ПРО/РН/800-3



Кровельное ограждение ТЕХНОНИКОЛЬ ККО/СК/600-2, ККО/СК/800-2 и ККО/СК/1200-2

Область применения

Согласно СНиП 21-01-97, п. 8.11, в зданиях с уклоном кровли до 12 % включительно, высотой до карниза или верха наружной стены (парапета) более 10 м, а также в зданиях с уклоном кровли свыше 12 % и высотой до карниза более 7 м следует предусматривать ограждения на кровле в соответствии с требованиями ГОСТ 25772-83, ГОСТ Р 53254-2009, СП 20.13330.2016. Независимо от высоты здания ограждения, соответствующие требованиям этих стандартов, следует предусматривать для эксплуатируемых плоских кровель, балконов, лоджий, наружных галерей, открытых наружных лестниц, лестничных маршей и площадок.

На основании нормативных требований специалисты Корпорации «ТЕХНОНИКОЛЬ» разработали и ввели в ассортимент комплектации кровельные ограждения, которые являются универсальными для всех типов плоских кровель (с точки зрения применяемого гидроизоляционного слоя), достаточно просты в монтаже, а также соответствуют заданному требованию надежности и эксплуатации.

Все представленные типы кровельных ограждений сертифицированы в соответствии с ГОСТ Р 53254-2009 и выдерживают нагрузку величиной не менее 0,54 кН, приложенную горизонтально.

Производство работ

Согласно «Руководству по проектированию и устройству кровель из полимерных мембран», «Инструкции по монтажу однослойной кровли из полимерной мембраны» Корпорации ТЕХНОНИКОЛЬ, «Альбому узлов конструктивных элементов и устройства примыканий кровельных ограждений ТЕХНОНИКОЛЬ». Механические крепежи для крепления кронштейнов кровельных ограждений в комплектах не предусмотрены и подбираются исходя из функционального слоя крепления на кровле, а также технического состояния этого слоя и соответствующих рекомендаций технических служб Компании ТЕХНОНИКОЛЬ.

Хранение

Упаковки должны храниться на поддонах, в закрытом сухом помещении или под навесом в горизонтальном положении на расстоянии не менее 1 м от отопительных приборов.

Транспортировка

Упаковки с кровельными ограждениями транспортируют всеми видами крытых транспортных средств в соответствии с правилами перевозки грузов, действующими на транспорте данного типа.

Сведения об упаковке и отгрузке

Кровельное ограждение поставляется в термических упаковках. Отгрузка кратно упаковке.

Описание продукции

Специальное ограждение кровли предназначено для обеспечения безопасности людей при эксплуатации крыши, при проведении работ по ее обслуживанию и ремонту. Ограждение выпускается в следующих вариантах:

Кровельное ограждение ТЕХНОНИКОЛЬ КО/ПРО/ПЛ/600-2 и КО/ПРО/ПЛ/1200-3 — крепление ограждения производится в ж/б плиту, цементно-песчаную стяжку, а также в анти-септированный брус. Высота ограждения 600 или 1200 мм, длина набора — 3 м.п., количество горизонтальных ригелей — 2 или 3 шт., расстояние между ригелями — 300 мм.

Набор комплекта:

1. Горизонтальный ригель (труба оцинкованная Ø 25 мм, 3 м.п.) — 2 (КО/ПРО/ПЛ/600-2) или 3 (КО/ПРО/ПЛ/1200-3) шт.
2. Кронштейн ограждения оцинкованный (плоская площадка со скругленными углами с перфорацией для крепления, толщина металла 5 мм) — 3 шт.
3. Стойка ограждения оцинкованная (диаметр 51 мм, толщина металла 1,5 мм, высота Н — 600 мм (КО/ПРО/ПЛ/600-2) или 1200 мм (КО/ПРО/ПЛ/1200-3)) — 3 шт.
4. Крепеж сборочный — 1 комплект.
5. Прокладка ЭПДМ под кронштейн.

Кровельное ограждение ТЕХНОНИКОЛЬ КО/ПРО/РН/600-2 и КО/ПРО/РН/800-3 — крепление ограждения производится в горизонтальную часть парапета. Высота ограждения 600 или 800 мм, длина набора — 3 м.п., количество горизонтальных ригелей — 2 или 3 шт., расстояние между ригелями — 300 мм.

Набор комплекта:

1. Горизонтальный ригель (труба оцинкованная Ø 25 мм, 3 м.п.) — 2 (КО/ПРО/РН/800-3) или 3 (КО/ПРО/РН/800-3) шт.
2. Кронштейн ограждения оцинкованный (толщина металла 2 мм) — 3 шт.
3. Стойка ограждения оцинкованная (толщина металла 2 мм, высота Н — 600 мм (КО/ПРО/РН/600-2) или 800 мм (КО/ПРО/РН/800-3)) — 3 шт.
4. Крепеж сборочный — 1 комплект.
5. Прокладка ЭПДМ под кронштейн.

Кровельное ограждение ТЕХНОНИКОЛЬ КО/ПРО/ПВ/600-2 и КО/ПРО/ПВ/800-3 — крепление ограждения производится в вертикальную часть парапета. Высота ограждения 600 или 800 мм, длина набора — 3 м.п., количество горизонтальных ригелей — 2 или 3 шт., расстояние между ригелями — 300 мм.

Набор комплекта:

1. Горизонтальный ригель (труба оцинкованная Ø 25 мм, 3 м.п.) — 2 (КО/ПРО/ПВ/600-2) или 3 (КО/ПРО/ПВ/800-3) шт.
2. Кронштейн-стойка оцинкованная (толщина 2 мм, высота Н — 600 (КО/ПРО/ПВ/600-2) или 800 (КО/ПРО/ПВ/800-3) мм) — 3 шт.
3. Стойка ограждения (толщина металла 2 мм, высота Н — 600 мм (КО/ПРО/ПВ/600-2) или 800 мм (КО/ПРО/ПВ/800-3)) — 3 шт.
4. Крепеж сборочный — 1 комплект.
5. Прокладка ЭПДМ под кронштейн.

НАИМЕНОВАНИЕ	ЕКН
Кровельное ограждение ТЕХНОНИКОЛЬ КО/ПРО/ПЛ/600-2 и КО/ПРО/ПЛ/1200-3	659573
Кровельное ограждение ТЕХНОНИКОЛЬ КО/ПРО/РН/600-2 и КО/ПРО/РН/800-3	659569
Кровельное ограждение ТЕХНОНИКОЛЬ КО/ПРО/ПВ/600-2 и КО/ПРО/ПВ/800-3	659571
Кровельное ограждение ТЕХНОНИКОЛЬ КО/ПРО/ПЛ/600-2	659570
Кровельное ограждение ТЕХНОНИКОЛЬ КО/ПРО/РН/600-2	659572
Кровельное ограждение ТЕХНОНИКОЛЬ КО/ПРО/ПВ/600-2	659568
Кровельное ограждение ТЕХНОНИКОЛЬ ККО/СК/600-2	685734
Кровельное ограждение ТЕХНОНИКОЛЬ ККО/СК/800-2	685736
Кровельное ограждение ТЕХНОНИКОЛЬ ККО/СК/1200-2	685735

Основные характеристики:

ТИП	КОЛИЧЕСТВО ГОРИЗОНТАЛЬНЫХ РИГЕЛЕЙ — ТРУБА ОЦИНКОВАННАЯ Ø 25 мм, 3 м.п., ШТ.	ВЫСОТА ОГРАЖДЕНИЯ Н, 3 ШТ., мм	УПАКОВКА
Кровельное ограждение ТЕХНОНИКОЛЬ КО/ПРО/ПЛ/600-2/ КО/ПРО/ПЛ/1200-3	2/3	600/1200	1 комп. в термоупаковке
Кровельное ограждение ТЕХНОНИКОЛЬ КО/ПРО/РН/600-2/ КО/ПРО/РН/800-3	2/3	600/800	1 комп. в термоупаковке
Кровельное ограждение ТЕХНОНИКОЛЬ КО/ПРО/ПВ/600-2/ КО/ПРО/ПВ/800-3	2/3	600/800	1 комп. в термоупаковке
Кровельное ограждение ТЕХНОНИКОЛЬ ККО/СК/600-2 ККО/СК/800-2 ККО/СК/1200-2	2	600/800/1200	1 комп. в термоупаковке

Комбинированное кровельное ограждение ТЕХНОНИКОЛЬ

ККО/СК/600-2, ККО/СК/800-2 и ККО/СК/1200-2. Это универсальное кровельное ограждение, применяемое для скатных и плоских кровель. Каждый комплект имеет снегозадержание. Высота ограждения 600, 800 или 1200 мм, длина набора — 3 м.п., количество горизонтальных ригелей — 2 шт., расстояние между ригелями — 300 мм.

Набор комплекта:

1. Труба оцинкованная (Ø 25 мм, 3 м.п.) — 4 шт.;
2. Кронштейн ограждения оцинкованный (с бутил-каучуковой лентой у основания, толщина металла 1,5 мм, отверстия под глухарь) — 6 шт.
3. Стойка ограждения (толщина металла 2 мм, высота Н — 600, 800 или 1200 мм) — 3 шт.
4. Упор оцинкованный 1,5 мм — 3 шт.
5. Укос оцинкованный 1,5 мм — 1 шт.
6. Крепеж сборочный — 1 комплект.
7. Прокладка ЭПДМ под кронштейн.

Гидроизоляционные составы TRIFLEX

Гидроизоляционные составы для устройства примыканий на ПВХ кровлях

Описание продукции

Triflex ProDetail и Triflex ProFibre — двухкомпонентные пигментированные гидроизоляционные составы на основе полиметилметакриланой смолы (PMMA). Обладают высокой адгезией к ПВХ мембранам ТЕХНОНИКОЛЬ.

Область применения

Гидроизоляционные составы Triflex применяются для устройства узлов примыканий на плоских кровлях из ПВХ мембран к различным видам конструкций, выполненных из металла, дерева, бетона, камня и других материалов. Также могут применяться для ремонта и устройства заплаток на ПВХ мембранах

Внимание! Для устройства примыканий к некоторым видам поверхности (например, металл) необходимо использовать специальный праймер.

Triflex ProDetail армируется с помощью геотекстиля плотностью 100 г/м². Применяется для устройства примыканий к трубам, парапетам, стенам, вентиляционным шахтам, зенитным фонарям и т.д. Расход — 3 кг на 1 м².

Triflex ProFibre — содержит в составе армирующие волокна и не требует дополнительной армировки. Применяется для участков примыканий/узлов, которые вследствие особенностей строительного объекта являются труднодоступными и не позволяют произвести армировку с помощью геотекстиля. Расход — 3 кг на 1 м².

Triflex Katalysator — катализатор в виде белого сухого порошка. Расход зависит от температуры окружающей среды и рассчитывается согласно инструкции на упаковке.

Triflex Metal Primer — однокомпонентная быстросохнущая грунтовка на основе высококачественных алкидных смол в виде аэрозоли для удобства нанесения. Применяется для грунтовки различных металлических оснований, в т.ч. имеющих ржавчину. Расход — 0,08-0,10 л/м².

Производство работ

Согласно инструкции производителя. Время полной полимеризации при стандартных условиях не более 24 ч. Не применять вблизи источников открытого огня. Избегать попадания на кожу и в глаза.



НАИМЕНОВАНИЕ	ЕКН
Мастика Triflex ProDetail, 15 кг	690539
Мастика Triflex ProFibre, 10 кг	690536
Катализатор Triflex Katalysator, 0,1 кг	690538
Грунтовка Triflex Metal Primer Spray, 0,5 л	690537

Физико-механические характеристики

	ProDetail	ProFibre	Metal Primer
Внешний вид	Вязкая жидкая масса светлого цвета	Вязкая жидкая масса светлого цвета	Аэрозоль светлого цвета
Время жизнеспособности смеси при +20°C, мин.	15	15	—
Время высыхания при +20°C, мин.	45	45	30
Температура нанесения, °C	от -10 до +40	от 0 до +35	от +5 до +35
Температура эксплуатации, °C	от -40 до +80	от -40 до +80	—

Хранение

Хранить в сухом, защищенном от света и влаги месте, на удалении от источников тепла, искр, пламени и прямых солнечных лучей, при температуре от +5 до +30°C. Гарантийный срок хранения ProDetail и ProFibre — 12 месяцев, MetalPrimer — 24 месяца.

Транспортировка

Гидроизоляционные составы Triflex транспортируют всеми видами крытых транспортных средств в соответствии с правилами перевозки грузов, действующими на транспорте данного типа.

Сведения об упаковке и отгрузке

ProDetail — металлические ведра объемом 15 л;
ProFibre — металлические ведра объемом 10 л;
Metal Primer — аэрозольный баллон объемом 0,5 л;
Катализатор Triflex Katalysator — пакет 0,1 кг.

О КОМПАНИИ

ТЕХНОНИКОЛЬ является одним из крупнейших международных производителей надежных и эффективных строительных материалов. Компания предлагает рынку новейшие технологии, сочетающие в себе мировой опыт и разработки собственных научных центров. Сотрудничество с проектными институтами и архитектурными мастерскими позволяет ТЕХНОНИКОЛЬ гибко и оперативно реагировать на изменения запросов потребителей.



22

иностранных представительств

> 28

лет на рынке

53

завода в 6 странах мира

116

стран экспорта

6

научных центров

19

учебных центров



www.logicroof.ru

Версия: август 2020

WWW.TN.RU

8 800 600 05 65
ПРОФЕССИОНАЛЬНЫЕ КОНСУЛЬТАЦИИ